



techsystem

automatyka klimatyzacja wentylacja

▸ zapoznaj się z naszą ofertą

Seria P233A/F

Czułe przełączniki ciśnieniowe do powietrza

Wstęp

Przełącznik ciśnieniowy (różnicowy) służy do wykrywania przepływu powietrza, ciśnienia lub ciśnienia różnicowego.

Typowe zastosowania urządzenia to:

- sygnalizacja zabrudzenia filtrów,
- sygnalizacja oblodzenia elementów urządzeń wentylacyjnych,
- ograniczanie przepływu powietrza w kanałach grzewczych lub wentylacyjnych,
- regulator maksymalnego przepływu powietrza w systemach o zmiennym przepływie powietrza,
- wykrywanie niedrożnych kanałów spalinowych lub kanałów wentylacyjnych,
- monitorowanie pracy wentylatorów



Czuły przełącznik ciśnieniowy do instalacji powietrznych P233A

Opis

Przełącznik wykrywa zmianę ciśnienia (różnicowego) (ciśnienia dynamicznego lub spadku ciśnienia) spowodowaną zmianą przepływu powietrza. Ciśnienie (różnicowe) działa na obie strony membrany sterującej. Membrana obciążona sprężyną przemieszcza się pod wpływem ciśnienia i powoduje zmianę położenia przełącznika. Przełączniki ciśnieniowe z serii P233A/F mogą być też używane

do wykrywania małych, dodatnich nadciśnień. W tym celu mierzone ciśnienie doprowadza się do portu wysokiego ciśnienia, natomiast port niskiego ciśnienia pozostawia się otwarty. Urządzenie może też służyć do wykrywania próżni – w tym celu wykorzystuje się port niskiego ciśnienia, natomiast port ciśnienia wysokiego pozostawia się otwarty.

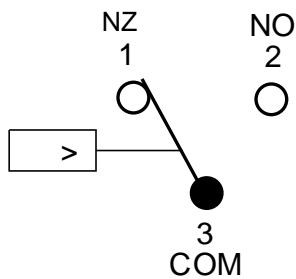
Cechy i zalety

○ Jeden przełącznik do pomiaru ciśnienia względnego, próżni lub ciśnienia różnicowego	Uniwersalność urządzenia umożliwiająca dopasowanie do różnych zastosowań
○ Szeroka gama akcesoriów	Elastyczność stosowania
○ Zwarta i wytrzymała konstrukcja	Duża trwałość w przypadku pracy z gazami neutralnymi
○ Łatwy montaż oraz podłączanie okablowania, różnorodne możliwości montażu	Szybszy montaż
○ Standardowa złączka PG 11 oraz opcjonalne złącze DIN 43650	Elastyczność przy podłączaniu okablowania
○ Dokładny i stabilny punkt przełączania	Duża dokładność oraz powtarzalność
○ Standardowy zestawik jednoprzerwowi przełączany	Możliwość stosowania przełącznika jako NZ lub NO

Uwaga

Urządzenie jest przeznaczone tylko do sterowania eksploatacyjnego. Jeżeli awaria systemu sterowania może być przyczyną zagrożenia zdrowia osób lub grozi zniszczeniem mienia, to instalator ma obowiązek zamontowania urządzeń zabezpieczających lub sygnalizujących uszkodzenie sterowania.

Funkcje zestyku



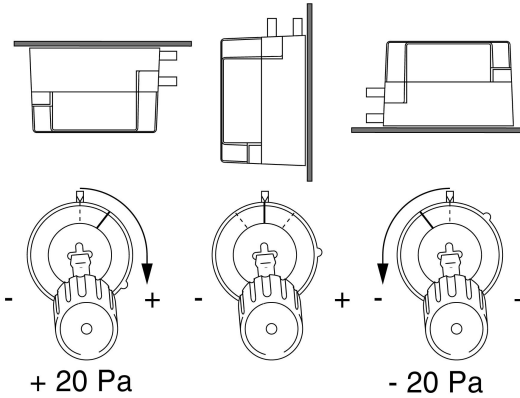
Rys. 1

Nastawy

Wartości na skali oznaczają przybliżony punkt przełączania przy narastającym ciśnieniu (rozwarcie zestyku 1-3). Jeżeli zachodzi potrzeba dokładnego ustawienia ciśnienia przełączania, to trzeba skorygować skalę przy użyciu manometru.

Montaż

- Urządzenie montować w miejscu o minimalnym poziomie wibracji.
- W przypadku montażu w pozycji pionowej należy uwzględnić następujące poprawki:



Rys. 2

Naprawa oraz wymiana

Urządzenia nie naprawia się. W przypadku uszkodzenia lub nieprawidłowego działania prosimy skontaktować się z dostawcą. Kontaktując się z dostawcą należy podać numer typu/modelu urządzenia. Numer ten jest umieszczony z boku obudowy.

Tabela doboru numeru typu urządzenia

Numer zamówieniowy	Zakres nastaw (mbar)	Akcesoria dostarczane wraz z urządzeniem	Uwagi
P233A-4-AAC	0,5 do 4	Brak	
P233A-4-AAD	0,5 do 4	Brak	Opakowanie hurtowe
P233A-4-PHC	0,5 do 4	GMT008N600R + BKT024N001R	Skala w Pa
P233A-4-PAC	0,5 do 4		Skala w Pa
P233A-4-AKC	1,4 do 10	FTG015N602R (2x) + 2 m rury 4/7 mm	
P233A-10-AAC	1,4 do 10	Brak	
P233A-10-AHC	1,4 do 10	GMT008N600R + BKT024N001R	
P233A-10-PHC	1,4 do 10	GMT008N600R + BKT024N001R	Skala w Pa
P233A-10-AAD	1,4 do 10	Brak	Opakowanie hurtowe
P233A-10-AKC	1,4 do 10	FTG015N602R (2x) + 2 m rury 4/7 mm	
P233A-50-AAC	6 do 50	Brak	
P233F-P3-AAD	0,3 nastawa nieregulowana	Brak	Opakowanie hurtowe

Akcesoria



BKT024N002R

Wspornik montażowy P233A/F



GMT008N600R

Zestaw do montażu w kanałach

Zawiera:
Rura PCV 2 m dł. 4/7 mm
2 pierścienie uszczelniające
(otwór 16mm)



FTG015N602R

Zestaw do montażu w kanałach
(prosty)

Zawiera:
2 śruby montażowe
O-ring

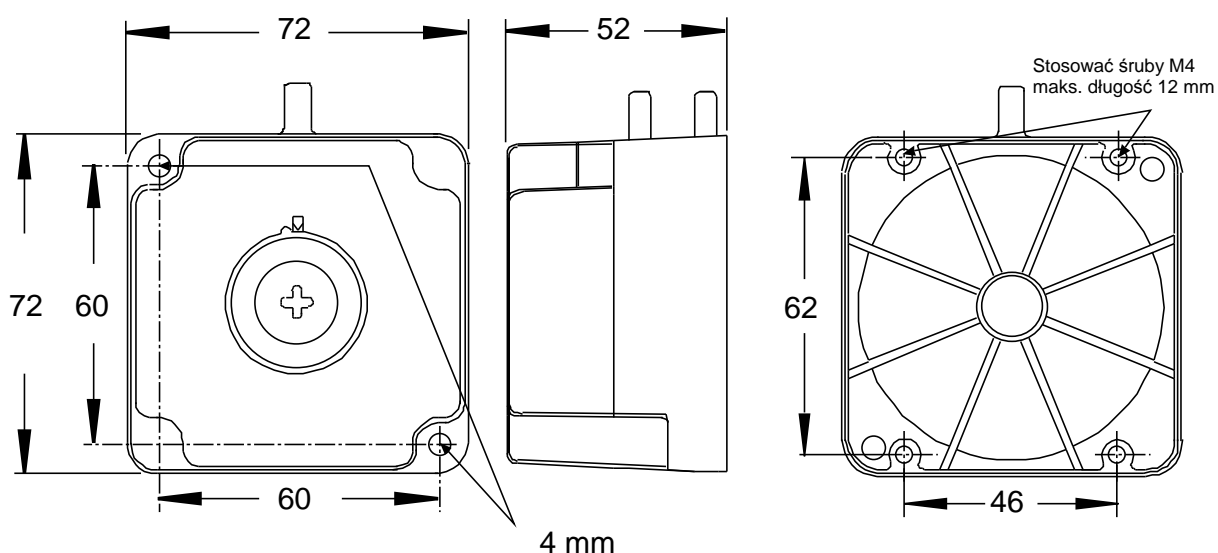


FTG015N603R

Zestaw do montażu w kanałach
(wygięty)

Zawiera:
2 śruby montażowe
O-ring

Wymiary (mm)



Dane techniczne

	Zakres nastaw 0,5 do 4mbar	Zakres nastaw 1,4 do 10mbar	Zakres nastaw 6 do 50mbar
Różnicowe (stałe)	≤ 0,25 mbar	≤ 0,5 mbar	≤ 1,2 mbar
Próbkowany czynnik	Powietrze, gazy niepalne, gazy nieagresywne		
Maks. nadciśnienie stałe	300 mbar		
Pozycja skalibrowana	Z membraną ustawioną pionowo. (W przypadku montażu w pozycji poziomej wyregulować zgodnie z Rys. 2)		
Temperatura kalibracji	20°C		
Zakres temperatur pracy	-15 do +60 °C		
Temperatura przechowywania	-35 do 60°C		
Wilgotność praca/przechowywanie	10 do 95% wilg. względnej, brak kondensacji		
Materiał	Pokrywa:	poliwęglan	
	Obudowa:	poliwęglan zbrojony szkłem	
	Spód:	poliwęglan zbrojony szkłem	
	Membrana:	kauczuk butadienowo-akrylo-nitrylowy	
	Przełącznik:	mosiądz, fosforobraz, stop srebra i niklu	
Masa	115 g 330 g w przypadku modeli z pierścieniem uszczelniającym i wspornikiem		
Obciążalność styków (zestyk jednoprzewodowy przełączany)	I _{max} przy 250V _{AC} : 5A przy cosφ=1; 2A przy cosφ=0,6		
Trwałość	przy I _{max} :	200.000 zadziałań (w temp. 60°C) 50.000 zadziałań (w temp. -15°C)	
Połączenia elektryczne	Zaciski śrubowe, przekrój przewodu 0,5 do 4mm ² (opcjonalne złącze DIN 43650)		
Kategoria ochronna	IP 54		
Zgodność z normami	73/23/EEC 89/336/EEC		

Uwaga: 1mbar = 100 Pa = 9.8 mm słupa wody

Powyższe dane techniczne są nominalne i odpowiadają powszechnie uznanym standardom przemysłowym. Odnośnie zastosowań w warunkach wykraczających poza wyspecyfikowane powyżej, należy konsultować się z lokalnym biurem handlowym Johnson Controls. Johnson Controls nie odpowiada za szkody wynikłe z niewłaściwego stosowania albo użytkowania swoich produktów.

**JOHNSON
CONTROLS**

Johnson Controls International Poland
Ul. Annopol 4A
Warszawa
Polska
Tel. (22) 518 19 00, Faks (22) 814 19 87

Podane informacje mogą ulec zmianie bez uprzedzenia

Wydrukowano w Polsce