



techsystem

automatyka klimatyzacja wentylacja

▸ zapoznaj się z naszą ofertą

Przetworniki różnicy ciśnień DPT-2640/2641

Wprowadzenie

Przetwornik różnicy ciśnień DPT-2640 i 2641 przetwarzają mierzone ciśnienie różnicowe lub ciśnienie statyczne powietrza na proporcjonalny sygnał analogowy. Dostępne są modele z napięciowym lub prądowym sygnałem wyjściowym zarówno dla zakresów ciśnienia jednokierunkowego, jak i dwukierunkowego.

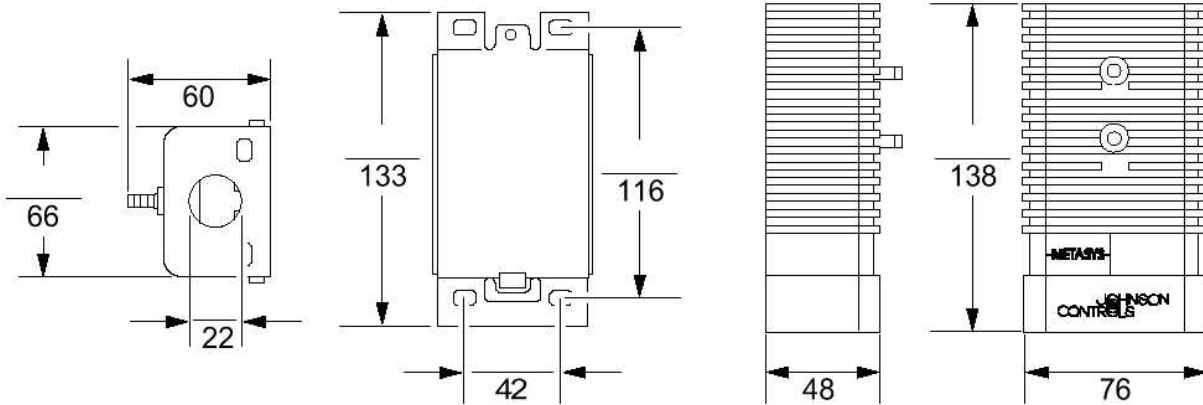


Cechy i korzyści

- | | |
|---|---|
| <input type="checkbox"/> Proporcjonalny sygnał wyjściowy 0 do 5 V DC lub 4 do 20 mA. | Przystosowany zarówno do regulatorów systemu Metasys, jak i innych. |
| <input type="checkbox"/> Fabrycznie skalibrowane umożliwiają przestawienie zera i wzmacnienie. | |
| <input type="checkbox"/> Zintegrowany regulator napięcia. | Pozwala na korzystanie z nieregulowanego źródła napięcia DC. |
| <input type="checkbox"/> Uchwyt mocujący z możliwością zamocowania bezpośrednio na kanale. | Pozwala na instalację bez dodatkowej osłony. |
| <input type="checkbox"/> Dostępnych jest 28 modeli o 14 zakresach ciśnienia jednokierunkowego lub kierunkowego z sygnałem wyjściowym napięciowym lub prądowym. | |

Wymiary

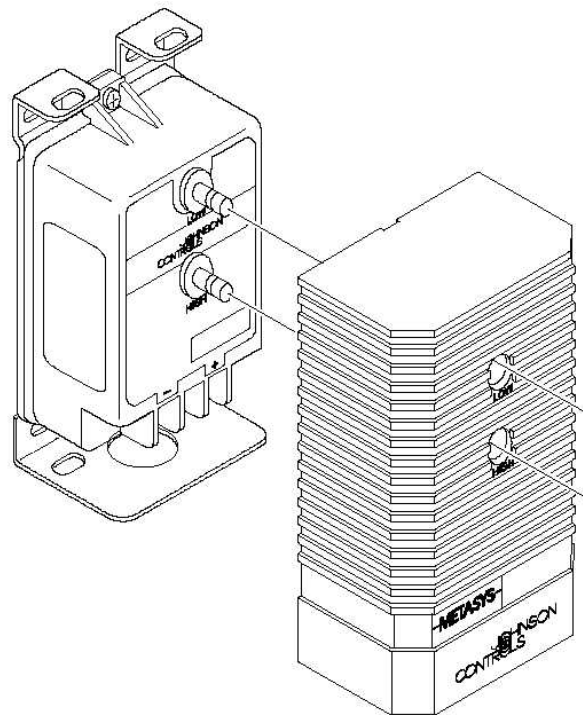
Wymiary montażowe (w mm) przy zdjętej pokrywie



Zasada działania

DPT-2640 i 2641 są przetwornikami różnicy ciśnień wykorzystującymi jako element pomiarowy membranę wykonaną ze stali nierdzewnej. Zmiany ciśnienia różnicowego wywołują ruchy membrany, co z kolei powoduje

zmiany w pojemności czujnika. Zmiana pojemności jest następnie przetwarzana na liniowy sygnał wyjściowy proporcjonalny do różnicy ciśnień.



DPT-2640 ze zdjętą pokrywą

Dane do zamówień

Zakres sygnału wejściowego (w calach słupa H ₂ O)	Numery katalogowe	
	Sygnał wyjściowy 0 do 5 V DC	Sygnał wyjściowy 4 do 20 mA
0 do 0,1	DPT2640-0R1D	DPT2641-0R1D
0 do 0,25	DPT2640-R25D	DPT2641-R25D
0 do 0,5	DPT2640-0R5D	DPT2641-0R5D
0 do 1	DPT2640-001D	DPT2641-001D
0 do 2,5	DPT2640-2R5D	DPT2641-2R5D
0 do 5	DPT2640-005D	DPT2641-005D
0 do 10	DPT2640-010D	DPT2641-010D
0 do 25	DPT2640-025D	DPT2641-025D
-0,1 do 0,1	DPT2640-0R1B	DPT2641-0R1B
-0,25 do 0,25	DPT2640-R25B	DPT2641-R25B
-0,5 do 0,5	DPT2640-0R5B	DPT2641-0R5B
-1 do 1	DPT2640-001B	DPT2641-001B
-2,5 do 2,5	DPT2640-2R5B	DPT2641-2R5B
-5 do 5	DPT2640-005B	DPT2641-005B

Montaż i instalacja

DPT-2640 i -2641 montowane są przy użyciu czterech otworów (dla wkrętów M6) znajdujących się w podstawie. Zaleca się instalowanie przetwornika na możliwie płaskiej powierzchni z podstawą w pozycji pionowej. Zaciski i przyłącza są łatwo dostępne po zdjęciu pokrywy zamocowanej na zaczepach. Oznaczenia zacisków znajdują się na naklejce

umieszczonej w górnej części urządzenia. Rurki impulsowe o średnicy 1/4 cala podłączane są poprzez wciśnięcie na dwa króćce o średnicy 3/16 cala z kołnierzem. Oba króćce do podłączenia ciśnienia wysokiego i niskiego znajdują się na górnej powierzchni urządzenia.

Dane techniczne

Urządzenia	Przetworniki ciśnienia różnicowego DPT-2640 i DPT-2641		
Zakres pomiarowy	Jednokierunkowy 0 do 0.1, 0.25, 0.5, 1, 2.5, 5, 10, 25 cal H ₂ O Dwukierunkowy 0 do ±0.1, ±0.25, ±0.5, ±1, ±2.5, ±5 cal H ₂ O		
Odchylenie powtarzalności	Mniej niż 0,3% pełnego wzmocnienia		
Wpływ temperatury	Mniej niż ±0,033% pełnego wzmocnienia/°F w zakresie 5° do 38 °C		
Dokładność	±1% pełnego wzmocnienia		
Wpływ położenia	Zakres	Przesunięcie zera (% pełnego wzmocnienia/G)	
	0 do 10	cal H ₂ O	0,3
	0 do 1	cal H ₂ O	1
	0 do 0,1	cal H ₂ O	4
Sygnal wyjściowy			
DPT-2640	Ciśnienie jednokierunkowe 0 do 5 V DC Ciśnienie dwukierunkowe 0 do 5 V DC z sygnałem 2,5 V DC przy ciśnieniu zero		
DPT-2641	Ciśnienie jednokierunkowe 4 do 20 mA przy obciążeniu zewnętrznym 0 do 800 ohm. Ciśnienie dwukierunkowe 4 do 20 mA z sygnałem 12 mA przy ciśnieniu zero		
Kalibracja	Skalibrowany fabrycznie z możliwością nastawy zera i wzmocnienia		
Zasilanie			
DPT-2640	12 do 28 V DC, może być nieregulowane		
DPT-2641			
Maks.	15 VDC + 0,02 x (rezystancja odbiornika i linii)		
Min.	32 VDC + 0,004 x (rezystancja odbiornika i linii)		
Podłączenia elektryczne	(listwa zaciskowa)		
DPT-2640	EXC, OUT, COM		
DPT-2641	+ zasilanie), -(odbiornik)		
Podłączenia ciśnienia	Króćce mosiężne o średnicy zewnętrznej 3/16 cala przystosowane do wciśnięcia rurki o średnicy 1/4 cala.		
Temperatura pracy	-18 do 89°C		
Temperatura przechowywania	-54 do 121°C		
Wilgotność pracy	0 do 90 % bez kondensacji		
Medium	Powietrze		
Wymiary (Wys. x Szer. x Głęb.)	138 x 66 x 48 mm		
Waga	0,68 kg		

Powyższe dane są nominalne i zgodne ze standardami przemysłowymi. Dla zastosowania urządzenia w instalacji pracującej w warunkach wykraczających poza wyspecyfikowanie, konieczne jest uzyskanie zatwierdzenia lokalnego oddziału Johnson Controls. Johnson Controls nie odpowiada za szkody wynikłe z wadliwego zamontowania lub niewłaściwego stosowania jego urządzeń.

**JOHNSON
CONTROLS**

Johnson Controls International Sp. z o.o.
Ul. Odrowąża 15
03-310 Warszawa
Polska
Tel. (22) 51.81.900, Faks (22) 81.41.987

Wydrukowano w Polsce