



techsystem

automatyka klimatyzacja wentylacja

▸ zapoznaj się z naszą ofertą

Przetwornik różnicy małych ciśnień PT-5215-7300

Wprowadzenie

PT-5215 jest elektronicznym przetwornikiem różnicy małych ciśnień powietrza z sygnałem wyjściowym 0-10 V. Przystosowany jest do mierzenia ciśnienia statycznego, podciśnienia lub różnicy ciśnień w systemach wentylacyjnych i klimatyzacyjnych.



Przetwornik PT-5215-7300

Cechy i Korzyści

- | | |
|---|---|
| <input type="checkbox"/> Minimalne pełzanie „zera” w czasie | Może być stosowany w szerokim zakresie aplikacji wymagających dokładnych i stabilnych pomiarów. |
| Niska wrażliwość na zmiany temperatury zewnętrznej | |
| Niska histereza | |
| Wysoka dokładność | |
| <input type="checkbox"/> Bryzgoszczelna obudowa | Odpowiedni do zastosowań wewnętrznych/zewnętrznych |
| <input type="checkbox"/> Zwarta konstrukcja, mała waga, łatwa i szybka instalacja | Krótki czas instalacji |

Działanie

PT-5215 jest stosowany do pomiaru małych wartości ciśnienia mierzonych w odniesieniu do ciśnienia niższego, wyższego lub równego ciśnieniu atmosferycznemu. Wejście ciśnieniowe P1 podłączone jest zawsze do bezwzględnie wyższego ciśnienia na jednym z dwóch wyjść z systemu. Przy wzroście różnicy ciśnień, sygnał

wyjściowy z PT-5215 wzrasta proporcjonalnie. Elementem pomiarowym jest silikonowa membrana przemieszczająca się ok. 1 mm w zależności od pomiaru. Odształcający się czujnik ceramiczny zapewnia pozbawiony tarcia pomiar.

Dobór typu

PT-5215-73

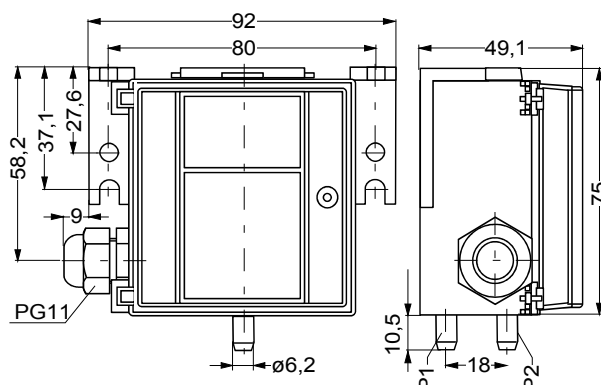


	Zakres	Sygnal wyjściowy
06	-50...+50 Pa	0-10 V
07	-50...+50 Pa	4-20 mA
08	0...100 Pa	0-10 V
09	0...250 Pa	0-10 V
10	0...2500 Pa	0-10 V
11	0...1000 Pa	0-10 V

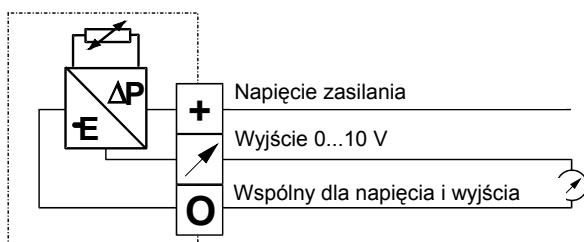
Montaż

Pt-5215 przystosowany jest do bezpośredniego montażu na ścianie (zobacz wymiary).

Wymiary (mm)



Podłączenie



Dane techniczne

	Zakres Zobacz "Dobór typu"					
Napięcie zasilania	24 V AC $\pm 15\%$, 50/60 Hz lub 13,5...33 V DC, maks. 10 mA					
Wyjście	0...+10 V, maks. 1 mA (> 10 k Ω)					
Obudowa	Plastik UL94					
Podłączenie ciśnieniowe	Złączki 6,2 do podłączenia przewodu PCV $\varnothing 6 \times 1$					
Podłączenie kablowe	Standardowa złączka PG11, zaciski śrubowe dla przewodu 1,5 mm ²					
Klasa ochrony	IP54, (IEC 44)					
Działanie	Działanie wprost proporcjonalne, P1 wejście ciśnieniowe, P2 wejście podciśnieniowe					
Warunki przechowywania	-10 do +70 °C, 10...90 % R.H., bez kondensacji					
Warunki pracy	0 do +70 °C, 10...90 % R.H., bez kondensacji					
PT-5215-	7306	7307	7308	7309	7310	7311
Maks. dozwolone ciśnienie [kPa]	5	5	10	5	20	10
Stała czasu pomiarowego	10 ms.					
Liniowość i histereza:	< $\pm 1\%$ pełnego zakresu					
Montaż	Pionowy, przyłączem do dołu					
Medium	Powietrze i gazy nieagresywne					
Odchył temperatury	Typowo 0,04 % / K w zakresie 10 do 50 °C					
Masa	0,1 kg					
Zgodność z normami CE	EMC (89 / 336 EEC), EN 50081-1, EN 50082-1					

Powyższe dane techniczne są nominalne i odpowiadają powszechnie uznanym standardom przemysłowym. Odnośnie zastosowań w warunkach wykraczających poza wyspecyfikowane powyżej, należy konsultować się z lokalnym biurem handlowym Johnson Controls. Johnson Controls nie odpowiada za szkody wynikłe z niewłaściwego stosowania albo użytkowania swoich produktów

**JOHNSON
CONTROLS**

Johnson Controls Int'l Sp. z o. o.

Ul. Odrowąża 15

03-310 Warszawa

Polska

Tel. (22) 51.81.900, Faks (22) 81.41.987

Wydrukowano w Polsce