



techsystem

automatyka klimatyzacja wentylacja

▸ zapoznaj się z naszą ofertą

CD-Wxx-00-0

Przetwornik stężenia CO₂ do montażu ściennego

Wprowadzenie

Johson Controls posiada w swojej ofercie pełną linię przetworników przekształcających wartość stężenia CO₂ w zakresie 0 do 2000 ppm mających szerokie zastosowanie w systemach klimatyzacyjnych, wentylacyjnych i grzewczych.

Te kompaktowe, montowane w kanale urządzenia posiadają wybierany przy pomocy zworki sygnał wyjściowy w zakresie 0 do 10V, 0 do 20 mA, lub 4 do 20 mA. Urządzenia mogą pracować jako:

- Urządzenia niezależne (standalone)
- Urządzenia podłączone do systemu Metasys
- Element zintegrowanego systemu zarządzania budynkiem (BMS)



Rysunek 1: Przetwornik stężenia CO₂ do montażu ściennego z wyświetlaczem

Przetworniki CO₂ są łatwe w montażu, nie wymagają obsługi oraz kalibracji, dodatkowo objęte są pełną 3 letnią gwarancją.

Cechy i Korzyści

<input type="checkbox"/> Programy oszczędnościowe energii	Oszczędności w zakresie od 10 do 70%
<input type="checkbox"/> Oparty na technologii krzemowej czujnik CARPOCAP	Niezawodność i stabilność pomiaru porównywalna z innymi technologiami
<input type="checkbox"/> Niezawodność kalibracji	Zapewnia prawidłowość pomiaru przez okres 5 lat
<input type="checkbox"/> Stabilny element odniesienia dla podczerwieni	Kompensuje dryft związany z oświetleniem

Opis

Przetworniki wyposażone są w opatentowany czujnik CARPOCAP zapewniający niezawodność i stabilność pomiaru.

Czujnik CARBOCAP działa zgodnie z metodą podwójnej długości fali pojedynczej wiązki. Czujnik ten charakteryzuje się unikalnymi właściwościami pomiarowymi, oferując doskonałą stabilność pomiaru niezależnie od czasu pracy i temperatury.

Układ monolitycznego interferometru wykorzystuje optyczne, mechaniczne i elektroniczne właściwości krzemu.

Przetwornik przystosowany jest fabrycznie do pomiaru wartości stężenia CO₂ w zakresie 0 do 2000 ppm przekształcając ją w proporcjonalny sygnał 0-10 V DC. Przy pomocy zwojek znajdujących się na płycie drukowanej urządzenia istnieje możliwość wyboru sygnału wyjściowego w zakresie:

- 0 do 20 mA
- 4 do 20 mA
- 0 do 10V (standardowo)



UWAGA

Niniejsze urządzenia są przeznaczone do pracy z regulatorami obiektowymi. Jeżeli awaria tego urządzenia może spowodować zagrożenie dla osób lub poważne straty materialne, instalator powinien dodać urządzenie lub układ ostrzegający o awarii lub pozwalający na wyeliminowanie jej negatywnych skutków.

Kalibracja

Przetworniki CO₂ produkcji Johnson Controls skalibrowane są przy zastosowaniu certyfikowanych gazów dla następujących wartości:

- Sygnał wyjściowy 0-10V proporcjonalny do mierzonego stężenia CO₂ (0 do 2000 ppm)
- Praca na wysokości od 0 do 600 metrów n.p.m., powyżej tej wysokości wymagana jest kompensacja
- Wartość, przy której następuje przełączenie przełącznika: 1000 ppm (w modelach z opcjonalnym wyjściem przekąźnikowym)

Technologia CARPOCAP

Johnson Controls ma licencję na integrację nowego, opartego na technologii krzemowej czujnika CO₂ w systemach grzewczych, wentylacyjnych i klimatyzacyjnych oraz systemach automatyki budynków.

Czujnik charakteryzuje się wysoką dokładnością, doskonałą stabilnością pomiaru, brakiem wpływu temperatury na wartość pomiaru oraz łatwą instalacją.

Budowa dyfundowanego czujnika opartego na metodzie podwójnej długości fali pojedynczej wiązki jest bardzo prosta. Zawiera on źródło podczerwieni, komórkę próbkującą, interferencyjnie strojony filtr, czujnik podczerwieni. Interferencyjnie strojony filtr umożliwia pomiary dwóch długości fali.

Pył, para wodna oraz większość środków chemicznych nie mają wpływu na dokładność pomiaru. Nie jest wymagana kompensacja programowa.

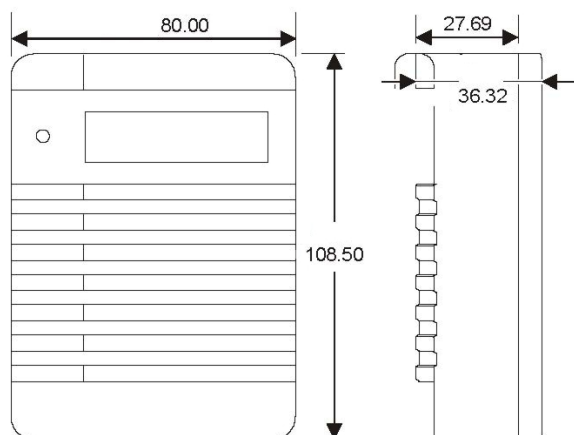
Oszczędność energii

Zastosowanie pomieszczeniowych przetworników CO₂ powoduje znaczne ograniczenie kosztów instalacji, eksploatacji oraz obsługi dzięki braku konieczności rekaliibracji urządzenia.

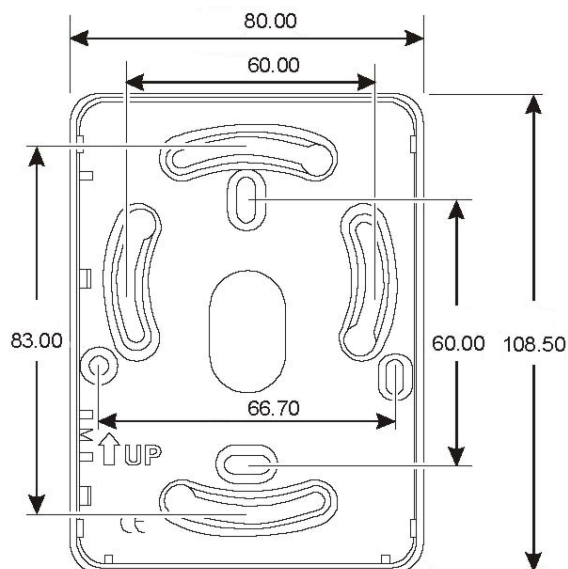
Przetworniki stosowane z obiektowymi regulatorami BMS mogą powodować ograniczenie kosztów energii do:

- 20 do 40% w budynkach biurowych
- 20 do 60% w restauracjach/objektach handlowych

Wymiary



Rysunek 2: Wymiary przetwornika (mm)



Rysunek 3: Wymiary podstawy montażowej (mm)

Opcje

Moduł analogowego wyjścia temperaturowego

W aplikacja gdzie wymagany jest równoczesny pomiar wartości stężenia CO₂ oraz temperatury należy zamawiać model CD-WA0-00-0. Wyposażony on jest w moduł analogowego wyjścia temperaturowego, podłączony do płytki drukowanej przetwornika. Sygnał wyjściowy z modułu: 0...10 V DC dla 0 do 50 °C

Moduł wyjścia przekaźnikowego

Dla zastosowań gdzie wymagane jest dostarczenie świeżego powietrza, typu wentylacja włącz/wyłącz lub sterowania pracą wentylatora należy zamówić przetwornik o kodzie CD-PR0-00-0. Model ten wyposażony jest w moduł wyjścia przekaźnikowego instalowany na płytce drukowanej o obciążeniu maks. 30V, 0.5A, Klasa 2 i skonfigurowanym punkcie włączenia i wyłączenia. Fabrycznie punkt załączenia ustawiony jest na 1,000 ppm a wyłączenia na 950 ppm.

Uwaga: Do zmiany punktów przełączania przekaźnika wymagane jest zastosowanie specjalistycznego oprogramowania ACC-CD-S.

Moduł przekaźnika i wyświetlacza

W aplikacjach gdzie wymagane jest wyświetlanie mierzonego poziomu stężenia CO₂ oraz stanu wyjścia przekaźnikowego należy zamawiać model CD-WRD-00-0. Moduł ten wyposażony jest w wyjście przekaźnikowe oraz 4-cyfrowy wyświetlacz i diodę sygnalizacyjną. Jednostka podłączana jest do płytki drukowanej przetwornika.

Naprawa i wymiana

Naprawa urządzenia obiekcie nie jest możliwa.

Kompensacja wysokości

Czujnik fabrycznie skalibrowany jest do pracy na wysokości od 0 do 600 metrów n.p.m.. Powyżej tej wysokości wymagana jest kompensacja.

Sposób zamawiania

W tabeli podano numery kodu wyrobów, które należy podać przy zamówieniu urządzenia u lokalnego dystrybutora Johnson Controls.

Tabela 1: Przetworniki stężenia CO₂ do montażu ściennego

Kod	Charakterystyka
CD-WA0-00-0	Przetworniki stężenia CO ₂ z analogowym wyjściem temperaturowym
CD-WR0-00-0	Przetworniki stężenia CO ₂ z wyjściem przekaźnikowym
CD-WRD-00-0	Przetworniki stężenia CO ₂ z wyjściem przekaźnikowym i wyświetlaczem

Tabela 2: Części zamienne do przetworników CO₂ do montażu ściennego

Kod	Charakterystyka
ACC-CD-A	Moduł analogowego wyjścia temperaturowego do zastosowanie z CD-WA0-00-0
ACC-DWCLIP-0	Zacisk do montażu na ścianie
ACC-CD-DR	Zamiennik modułu wyjścia przekaźnikowego i wyświetlacza dla CD-WRD-00-0
ACC-CD-R	Moduł wyjścia przekaźnikowego do zastosowania z CD-P00-00-0 lub CD-PR0-00-0

Tabela 3: Akcesoria do przetworników CO₂ do montażu ściennego

Kod	Charakterystyka
ACC-CD-S	Oprogramowania do zmiany punktów przełączania przekaźnika z kablem podłączeniowym do CD-PR0-00-0
Y65T31-0	Transformator zasilający 40 VA, przełączany na zasilanie sieciowe 120/208/230V, 24V klasa 2 zaciski śrubowe na wyjściu

Dane techniczne

Produkt	CD-Wxx-00-0 Przetworniki stężenia CO ₂ do montażu pomieszczeniowego
Zakres pomiaru	0 do 2000 ppm CO ₂
Dokładność pomiaru przy 25°C	<± 30 ppm +2 % wartości wskazania, Wszystkie dane urządzenia dotyczące dokładności wykonane są przy zastosowaniu wysokiej klasy, certyfikowanych gazów. Czujnik fabrycznie przystosowany jest do pracy na wysokości od 0 do 600 metrów n.p.m.. Powyżej tej wysokości wymagana jest kompensacja.
Nieliniowość	<1.0% pełnego zakresu
Wpływ temperatury	< 0,56 % licząc od granicy zakresu
Stabilność długookresowa	< 5 % wartości granicznej pomiaru / 5 lat
Czas odpowiedzi	1 minuta (0 do 63%)
Warunki pracy	-5 do 45 °C, 5 do 85 % RH, bez kondensacji
Warunki przechowywania	-20 do +70 °C
Sygnal wyjściowy CO₂	Wybierany przy pomocy zworki: 0 do 10V, 0 do 20 mA, lub 4 do 20 mA maks. 25 mA, maks. 12,5 V
Analogowe wyjście temp. (opcja)	Liniowy 0...10 V DC dla 0 do 50 °C
Przełącznik (opcja)	Obciążenie Maks. 30V, 0.5A, Klasa 2
Zalecane obciążenie wyjścia	Wyjście prądowe: Maksymalne obciążenie rezystancyjne 500 ohm Wyjście napięciowe: Minimalne obciążenie rezystancyjne 1,000 ohm
Napięcie zasilania	20 do 30 V AC, 50/60 Hz (18 do 30 V DC)
Pobór mocy	< 2,5 W (4,1 VA)
Gotowość do pracy	< 5 minut dla pomiaru stężenia CO ₂ <30 minut dla pomiaru temperatury
Materiał obudowy	Tworzywo sztuczne ABS
Wymiary (wys. x szer. x gł.)	80 x 108.5 x 35.2 mm
Masa	100g

Powyższe dane są nominalne i zgodne ze standardami przemysłowymi. Dla zastosowania urządzenia w instalacji pracującej w warunkach wykraczających poza wyspecyfikowanie, konieczne jest uzyskanie zatwierdzenia lokalnego oddziału Johnson Controls. Johnson Controls nie odpowiada za szkody wynikłe z wadliwego zamontowania lub niewłaściwego stosowania jego urządzeń.

**JOHNSON
CONTROLS**

Johnson Controls International Sp. z o.o.
Ul. Odrowąża 15
03-310 Warszawa
Polska
Tel. (22) 51.81.900, Faks (22) 81.41.987

Wydrukowano w Polsce