



techsystem

automatyka klimatyzacja wentylacja

▸ zapoznaj się z naszą ofertą

TS-9100

Czujniki i przetworniki temperatury

Biuletyn produktu

Data wydania 07 2008

Elektroniczne czujniki i przetworniki temperatury serii TS-9100 wytwarzają sygnał aktywny lub pasywny, który jest proporcjonalny do temperatury powietrza albo wody w zastosowaniach grzewczych, wentylacyjnych lub klimatyzacyjnych.

Przetworniki (aktywne) generują sygnał w standardzie 0/10 V a czujniki (pasywne) sygnał oporowy NTC(K2 albo K10), PT 100 lub PT 1000 wprost proporcjonalny do mierzonej temperatury.

Seria TS-9100 jest zaprojektowana jako źródło sygnału wejściowego dla regulatorów cyfrowych rodziny 9100, Facility Explorer ale mogą być użyte z dowolnymi regulatorami akceptującymi standardy sygnałów wejściowych przez te czujniki generowanych.



- Czujnik prętowy TS-910x-82xx z tuleją i bez (zastosowania zanurzeniowe i kanałowe)
- Czujnik prętowy szybki TS-910x-83xx



- Tuleja zanurzeniowa dla czujnika kablowego TS-910x-850x
- Model sufitowy TS-910x-870x



- Czujnik prętowy szybki, model TS-910x-835x z kołnierzem kanałowym TS-9100-8950

Cechy i korzyści

- | | |
|---|--|
| <input type="checkbox"/> Szeroki asortyment obudów i wyjść sygnałowych. | Elastyczność zastosowań. |
| <input type="checkbox"/> Wejście kablowe PG 13,5 dla wszystkich modeli z obudową makrolonową. | Zabezpieczenie przed wilgocią i pewne zamocowanie przewodu. |
| <input type="checkbox"/> Dla zastosowań zanurzeniowych można montować tuleję przed zamontowaniem czujnika. | Łatwa instalacja i obsługa techniczna. Pozwala na większą swobodę wyboru czujnika. |
| <input type="checkbox"/> Uszczelka gumowa i mniejsza średnica rurki dla czujnika „prętowego” i „prętowego szybkiego”. | Szczelne przymocowanie do kanału i łatwa instalacja. |
| <input type="checkbox"/> Różna długość rurek i tulei dla kanałów i zastosowań zanurzeniowych. | Mierzy temperaturę w pożądanym miejscu. |

Przegląd zastosowań

Zależnie od wybranych modeli, seria TS 9100 elektronicznych czujników i przetworników temperatury dostarcza:

- sygnał 0/10 V, wprost proporcjonalny do mierzonej temperatury
- sygnał oporowy NTC „K2” (zobacz tablica na stronie 4)
- sygnał oporowy NTC „K10” (zobacz tablica na stronie 4)
- sygnał oporowy Pt 100 (platynowy element czujnikowy wg IEC751)
- sygnał oporowy Pt 1000

Tablica doboru typu

Kod modelu	Cechy charakterystyczne				Zastosowanie					
	Sygnał wyjściowy	Rodzaj czujnika	Długość Elementu pomiarowego	Zakres pomiarowy	Platforma Facility Explorer (FX)	DX9100, C9100, TC9100, SC9100 *1)	TC9102, SC9100	TC8800, SC9100	Regulatory lub urządzenia akceptujące standard Pt100	Regulatory lub urządzenia akceptujące standard Pt1000
TS-9101-8101	0/10 V	Element zdalny	-	-40/50°C	tak	tak	-	-	-	-
TS-9101-8103	0/10 V	Element zdalny	-	0/+40°C	tak	tak	-	-	-	-
TS-9101-8104	0/10 V	Element zdalny	-	0/100°C	tak	tak	-	-	-	-
TS-9101-8212	0/10 V	Prętowy *2)	160mm	-20/40°C	tak	tak	-	-	-	-
TS-9101-8213	0/10 V	Prętowy *2)	160mm	0/40°C	tak	tak	-	-	-	-
TS-9101-8214	0/10 V	Prętowy *2)	160mm	0/100°C	tak	tak	-	-	-	-
TS-9101-8222	0/10 V	Prętowy *2)	200 mm	-20/40°C	tak	tak	-	-	-	-
TS-9101-8223	0/10 V	Prętowy *2)	200 mm	0/40°C	tak	tak	-	-	-	-
TS-9101-8224	0/10 V	Prętowy *2)	200 mm	0/100°C	tak	tak	-	-	-	-
TS-9101-8225	0/10 V	Prętowy *2)	200 mm	0/150°C	tak	tak	-	-	-	-
TS-9101-8226	0/10 V	Prętowy *2)	200 mm	20/120°C	tak	tak	-	-	-	-
TS-9101-8227	0/10 V	Prętowy *2)	200 mm	50/150°	tak	tak	-	-	-	-
TS-9101-8232	0/10 V	Prętowy *2)	300 mm	-20/40°C	tak	tak	-	-	-	-
TS-9101-8233	0/10 V	Prętowy *2)	300 mm	0/40°C	tak	tak	-	-	-	-
TS-9101-8234	0/10 V	Prętowy *2)	300 mm	0/100°C	tak	tak	-	-	-	-
TS-9101-8235	0/10 V	Prętowy *2)	300 mm	0/150°C	tak	tak	-	-	-	-
TS-9101-8252	0/10 V	Prętowy *2)	500 mm	-20/40°C	tak	tak	-	-	-	-
TS-9101-8253	0/10 V	Prętowy *2)	500 mm	0/40°C	tak	tak	-	-	-	-
TS-9101-8254	0/10 V	Prętowy *2)	500 mm	0/100°C	tak	tak	-	-	-	-
TS-9101-8322	0/10 V	Pręt. szybko reag.	200 mm	-20/40°C	tak	tak	-	-	-	-
TS-9101-8323	0/10 V	Pręt. szybko reag.	200 mm	0/40°C	tak	tak	-	-	-	-
TS-9101-8324	0/10 V	Pręt. szybko reag.	200 mm	0/100°C	tak	tak	-	-	-	-
TS-9101-8333	0/10 V	Pręt. szybko reag.	300 mm	0/40°C	tak	tak	-	-	-	-
TS-9101-8353	0/10 V	Pręt. szybko reag.	500 mm	0/40°C	tak	tak	-	-	-	-
TS-9101-8401	0/10 V	Zewnętrzny	-	-40/50°C	tak	tak	-	-	-	-
TS-9101-8402	0/10 V	Zewnętrzny	-	-20/40°C	tak	tak	-	-	-	-
TS-9101-8604	0/10 V	Przylgowy	-	0/100°C	tak	tak	-	-	-	-
TS-9101-8703	0/10 V	Sufitowy	-	0/40°C	tak	tak	-	-	-	-

*1) Lub inne urządzenia elektroniczne z sygnałami wejściowymi 0...10 V.

*2) Czujniki prętowe mogą być dla: - Zastosowań kanałowych (same)
- Dla zastosowań zanurzeniowych (z tuleją); Zobacz rysunki wymiarowe na str. 6 i 7.

Kod modelu	Sygnal wyjściowy	Rodzaj czujnika	Długość Elementu pomiarowego	Zakres pomiarowy	Platforma Facility Explorer (FX)	DX9100, C9100, TC9100, SC9100 *1)	TC9102, SC9100	TC8800, SC9100	Regulatory lub urządzenia akceptujące standard Pt100	Regulatory lub urządzenia akceptujące standard Pt1000
TE-9100-8501	NTC „K2”	Czujnik kablowy	-	-	tak	-	tak	-	-	-
TE-9100-8502	NTC „K10”	Czujnik kablowy	-	-	tak	-	-	tak	-	-
TS-9103-8210	NTC „K2”	Prętowy *2)	160 mm	0/40°C	tak	-	tak	-	-	-
TS-9103-8220	NTC „K2”	Prętowy *2)	200 mm	0/40°C	tak	-	tak	-	-	-
TS-9103-8230	NTC „K2”	Prętowy *2)	300 mm	0/40°C	tak	-	tak	-	-	-
TS-9103-8250	NTC „K2”	Prętowy *2)	500 mm	0/40°C	tak	-	tak	-	-	-
TS-9103-8310	NTC „K2”	Pręt. szybko reag.	160 mm	0/40°C	tak	-	tak	-	-	-
TS-9103-8320	NTC „K2”	Pręt. szybko reag.	200 mm	0/40°C	tak	-	tak	-	-	-
TS-9103-8330	NTC „K2”	Pręt. szybko reag.	300 mm	0/40°C	tak	-	tak	-	-	-
TS-9103-8350	NTC „K2”	Pręt. szybko reag.	500 mm	0/40°C	tak	-	tak	-	-	-
TS-9103-8400	NTC „K2”	Zewnętrzny	-	0/40°C	tak	-	tak	-	-	-
TS-9103-8600	NTC „K2”	Przylgowy	-	0/40°C	tak	-	tak	-	-	-
TS-9103-8700	NTC „K2”	Sufitowy	-	0/40°C	tak	-	tak	-	-	-
TS-9104-8210	NTC „K10”	Prętowy *2)	160 mm	0/120°C	tak	-	-	tak	-	-
TS-9104-8220	NTC „K10”	Prętowy *2)	200 mm	0/120°C	tak	-	-	tak	-	-
TS-9104-8230	NTC „K10”	Prętowy *2)	300 mm	0/120°C	tak	-	-	tak	-	-
TS-9104-8250	NTC „K10”	Prętowy *2)	500 mm	0/120°C	tak	-	-	tak	-	-
TS-9104-8310	NTC „K10”	Pręt. szybko reag.	160 mm	0/120°C	tak	-	-	tak	-	-
TS-9104-8320	NTC „K10”	Pręt. szybko reag.	200 mm	0/120°C	tak	-	-	tak	-	-
TS-9104-8330	NTC „K10”	Pręt. szybko reag.	300 mm	0/120°C	tak	-	-	tak	-	-
TS-9104-8350	NTC „K10”	Pręt. szybko reag.	500 mm	0/120°C	tak	-	-	tak	-	-
TS-9104-8600	NTC „K10”	Przylgowy	-	0/120°C	tak	-	-	tak	-	-
TS-9105-8220	Pt 100	Kanałowy	200 mm	-20/150°C	-	-	-	-	tak	-
TS-9105-8230	Pt 100	Kanałowy	300 mm	-20/150°C	-	-	-	-	tak	-
TS-9105-8250	Pt 100	Kanałowy	500 mm	-20/150°C	-	-	-	-	tak	-
TS-9105-8400	Pt 100	Na zewnątrz	-	-40/50°C	-	-	-	-	tak	-
TS-9105-8600	Pt 100	Taśmowy	-	-20/100°C	-	-	-	-	tak	-
TS-9105-8700	Pt 100	Sufitowy	-	-0/40°C	-	-	-	-	tak	-
TS-9106-8210	Pt 1000	Prętowy *2)	160 mm	-20/150°C	tak	tak	-	-	-	tak
TS-9106-8220	Pt 1000	Prętowy *2)	200 mm	-20/150°C	tak	tak	-	-	-	tak
TS-9106-8230	Pt 1000	Prętowy *2)	300 mm	-20/150°C	tak	tak	-	-	-	tak
TS-9106-8250	Pt 1000	Prętowy *2)	500 mm	-20/150°C	tak	tak	-	-	-	tak
TS-9106-8310	Pt 1000	Pręt. szybko reag.	160 mm	-20/150°C	tak	tak	-	-	-	tak
TS-9106-8320	Pt 1000	Pręt. szybko reag.	200 mm	-20/150°C	tak	tak	-	-	-	tak
TS-9106-8330	Pt 1000	Pręt. szybko reag.	300 mm	-20/150°C	tak	tak	-	-	-	tak
TS-9106-8350	Pt 1000	Pręt. szybko reag.	500 mm	-20/150°C	tak	tak	-	-	-	tak
TS-9106-8400	Pt 1000	Zewnętrzny	-	-40/50°C	tak	tak	-	-	-	tak
TS-9106-8600	Pt 1000	Przylgowy	-	-20/100°C	tak	tak	-	-	-	tak
TS-9106-8700	Pt 1000	Sufitowy	-	-0/40°C	tak	tak	-	-	-	tak

*1) Lub inne urządzenia elektroniczne z sygnałami wejściowymi 0...10 V.

*2) Czujniki prętowe mogą być dla: - Zastosowań kanałowych (same)
- Dla zastosowań zanurzeniowych (z tuleją); Zobacz rysunki wymiarowe na str. 6 i 7.

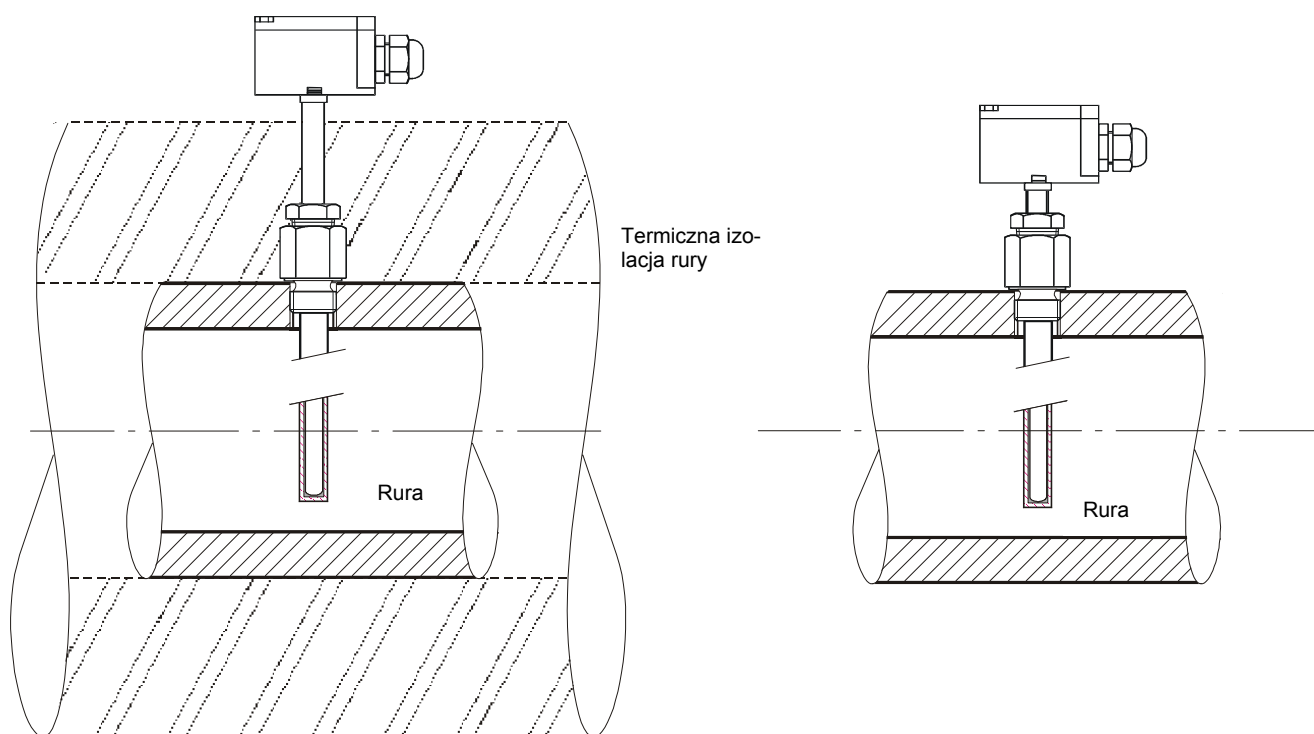
Akcesoria (zamawiane oddzielnie)

Kod	Opis	Materiał	Długość	Średnica tulei
TS-9100-8950	Kołn. kan.	Stal nierdzewna + mosiądz	--	--
TS-9100-8903	Tuleja	Miedź	260 mm	9 mm
TS-9100-8902	Tuleja	Miedź	200 mm	12 mm
TS-9100-8907	Tuleja	Miedź	150 mm	12 mm
TS-9100-8901	Tuleja	Miedź	120 mm	12 mm
TS-9100-8905	Tuleja	Miedź	50 mm	12 mm
TS-9100-8913	Tuleja	Stal nierdzewna	260 mm	9 mm
TS-9100-8912	Tuleja	Stal nierdzewna	200 mm	12 mm
TS-9100-8917	Tuleja	Stal nierdzewna	150 mm	12 mm
TS-9100-8911	Tuleja	Stal nierdzewna	120 mm	12 mm
TS-9100-8915	Tuleja	Stal nierdzewna	50 mm	12 mm

Zastosowanie

	Rura z termiczną izolacją	Rura bez termicznej izolacji
Długość tulei Kod zamówienia	120 mm TS-9100-89x1	120 mm TS-9100-89x1
Długość czujnika prętowego Kod zamówienia	160 mm TS-910x-821x	200 mm TS-910x-822x
Długość tulei Kod zamówienia	150 mm TS-9100-899x7	200 mm TS-9100-89x2
Długość czujnika prętowego Kod zamówienia	200 mm TS-910x-822x	300 mm TS-910x-823x
Długość tulei Kod zamówienia	260 mm TS-9100-89x3	--
Długość czujnika prętowego Kod zamówienia	300 TS-910x-823x	--

Czujnik prętowy z tuleją do rury z termiczną izolacją oraz do rury bez termicznej izolacji.



Instrukcja montażu i okablowania

TS 9100 może być montowany zasadniczo w dowolnym położeniu.

Instrukcja montażu:

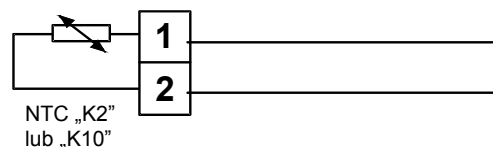
- Umieścić czujniki tam, gdzie istnieją warunki reprezentatywne.
- Unikać nie reprezentatywnych ciągów powietrza, bezp. promieniowania słonecznego itp.
- Nie należy wystawiać czujnika na bezpośrednie promieniowanie (lampy, grzejniki itp.) ani na słońce, gdyż powoduje to błędy pomiarowe.

Instrukcja łączenia przewodów elektrycznych

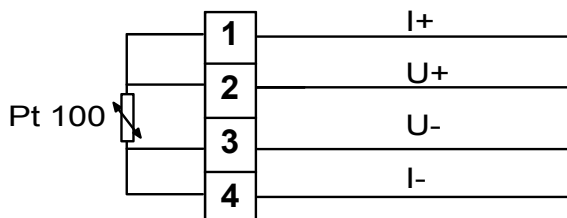
Przy podłączaniu należy stosować się do zaleceń:

- Wszystkie połączenia muszą być zgodne z przepisami lokalnymi i krajowymi.
- Nie wolno naprawiać na obiekcie. Jeśli dobrze podłączony przetwornik nie pracuje prawidłowo, to należy go wymienić.
- Dla modeli zanurzeniowych i przylgowych stosować termiczną pastę przewodzącą pomiędzy zbiornikiem a rurą dla poprawy czasu reakcji.

Schematy połączeń modeli NTC "K2", "K10" i Pt1000



Schematy połączeń modeli aktywnych 0...10V



Schematy połączeń modeli Pt-100

Charakterystyka czujników

Modele NTC "K10"

Temperatura w °C	Rezystancja w Ω
0	32.650
5	25.390
10	19900
15	15710
20	12490
25	10000
30	8057
35	6530
40	5327
45	4370
50	3603
55	2986
60	2488
65	2083
70	1752
75	1479
80	1255
85	1070
90	915,3
95	786,7
100	678,3
105	587,3
110	510,3
115	445,0
120	389,3

Modele NTC "K2"

Temperatura w °C	Rezystancja w Ω
0	7352,8
5	5717,8
10	4481,5
15	3537,9
20	2812,8
25	2252,0
30	1814,4
35	1470,6
40	1199,6

Modele Pt 100

Modele Pt 100 są wyposażone w oporowy element Pt 100 według normy IEC 751 i DIN 43760. W temperaturze 0°C jego oporność wynosi 100Ω. Dokładność jest zgodna z normą IEC 751, klasa A.

Temperatura w °C	Rezystancja w Ω
-50	80,31
-45	82,29
-40	84,27
-35	86,25
-30	88,22
-25	90,19
-20	92,16
-15	94,12
-10	96,09
-5	98,04
0	100,00
5	101,95
10	103,90
15	105,85
20	107,79
25	109,73

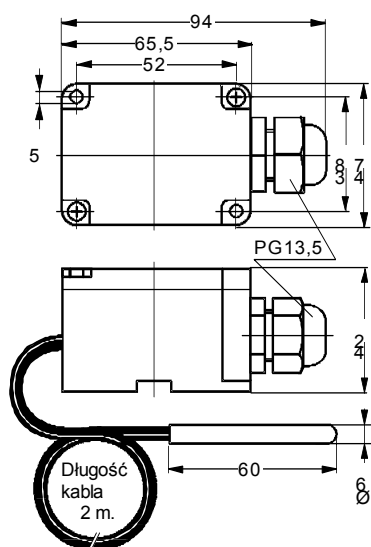
Temperatura w °C	Rezystancja w Ω
30	111,67
35	113,61
40	115,54
45	117,47
50	119,40
55	121,32
60	123,24
65	125,16
70	127,07
75	128,98
80	130,89
85	132,80
90	134,70
95	136,60
100	138,50

Modele Pt 1000

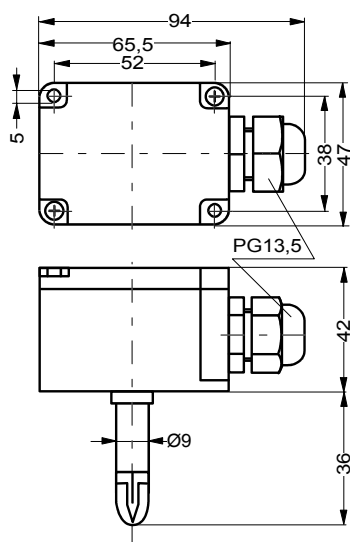
Modele Pt 1000 są wyposażone w oporowy element Pt1000 według normy EN 60751. W temperaturze 0°C jego oporność wynosi 1000Ω. Dokładność jest zgodna z klasą A.

Temperatura w °C	Rezystancja w Ω
-50	803
-45	823
-40	843
-35	863
-30	882
-25	902
-20	922
-15	941
-10	961
-5	980
0	1000
5	1020
10	1039
15	1058
20	1078
25	1097
30	1117
35	1136
40	1155
45	1175
50	1194
55	1213
60	1232
65	1252
70	1271
75	1290
80	1309
85	1328
90	1347
95	1366
100	1385
105	1404
110	1423
115	1442
120	1461
125	1479
130	1498
135	1517
140	1536
145	1554
150	1573

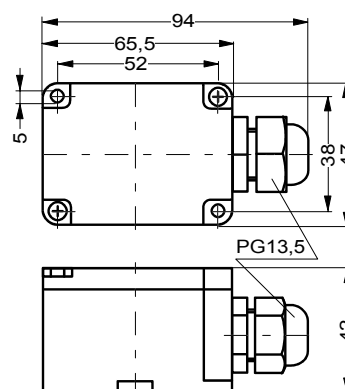
Wymiary (w mm)



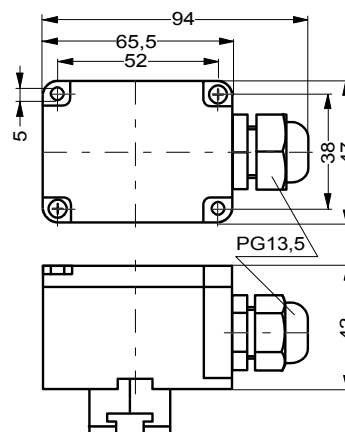
Czujnik zdalny TS-9101-810x



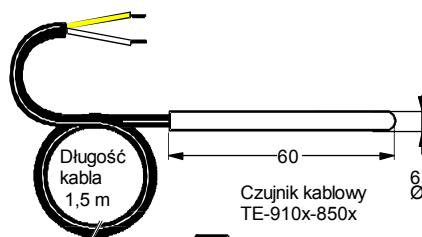
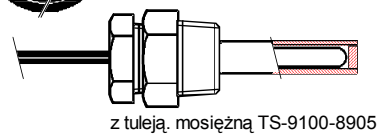
Czujnik sufitowy TS-910x-870x



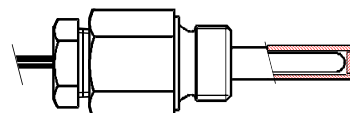
Czujnik zewnętrzny TS-910x-840x



Czujnik przyglowy TS-910x-860x

Czujnik kablowy
TE-910x-850x

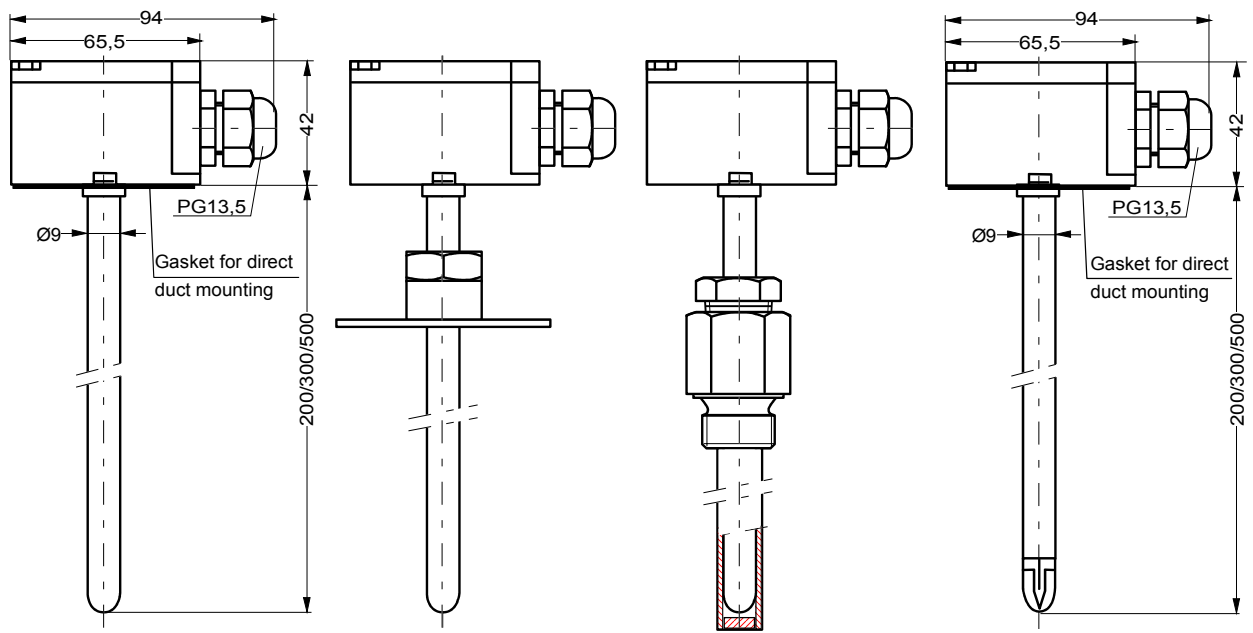
z tuleją miedzianą TS-9100-8905



Z tuleją ze stali nierdzewnej TS-9100-8915

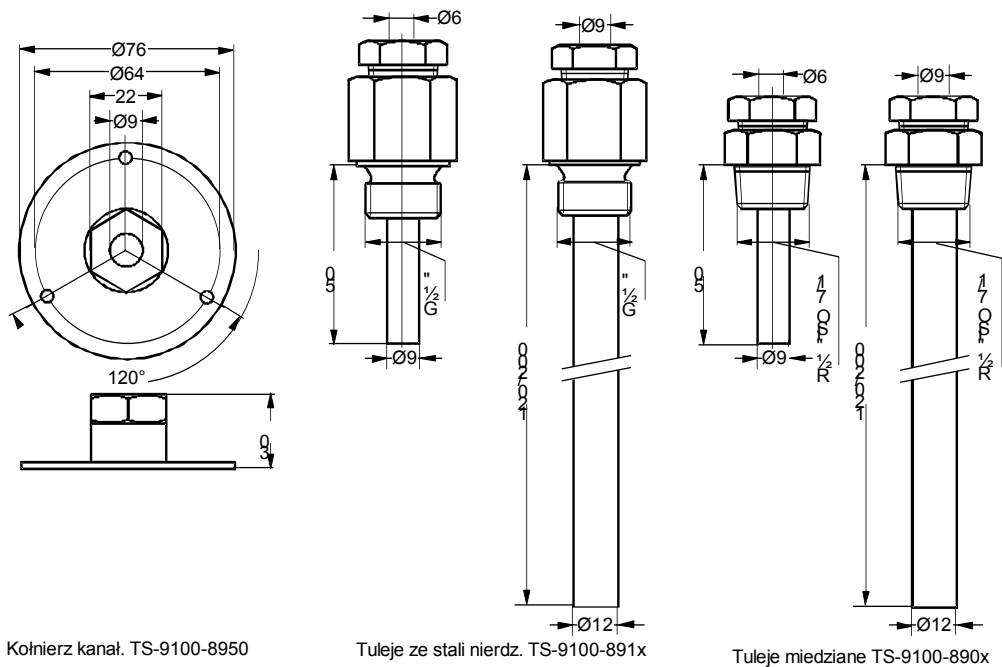
Czujnik kablowy TS-910x-850x

Wymiary (w mm)



Czujniki prętowe standardowe TS-910x-82xx i czujniki prętowe szybko reagujące TS-910x-83xx, pokazane z kołnierzem kanałowym TS-9100-8950 i tuleją ze stali nierdzewnej TS-9100-891x

Aksesoria



Kołnierz kanał. TS-9100-8950

Tuleje ze stali nierdz. TS-9100-891x

Tuleje miedziane TS-9100-890x

Kołnierz kanałowy i tuleje zanurzeniowe

Dane techniczne

Element pomiarowy	0/10 V	NTC „K2“	NTC „K10“	Pt 100	Pt 1000
Napięcie zasilania	15V dc \pm 10 %			-	-
Pobór mocy	0,1 VA (5mA) bez obc.			-	-
Sygnal wyjściowy	Aktywny 0/10 V liniowy	Oporowy NTC „K2“ 2 252 Ω = 25°C	Oporowy NTC „K10“ 10 000 Ω = 25°C	Oporowy Pt 100 100 Ω = 0°C	Oporowy Pt1000 1000 Ω = 0 °C
Obciążenie wyjściowe	min. 5 k Ω , maks. 2mA	-	-	-	-
Zakresy temperatur	zob. tablica na str. 2 i 3	0...40 °C	TC8800: 0...50 °C SC9100: 20...120 °C	-	-
Dokładność	\pm 1 % pełny zakres	\pm 0,2 K zakres 0...40°C	\pm 0,2 K zakres 0...120°C	Według EN 60751, klasa A	Według EN 60751, klasa A
Warunki otoczenia podczas pracy	Maksimum dla el. skrzynki połąc.: 50°C dla przetwornika (aktywny) 70°C dla czujników (oporowy)				
Maks. temperatura medium	0...10V	max 130°C dla zakresu 20...120°C max 110°C dla zakresu 0...100°C max 160°C dla zakresu 0...150°C max 70°C dla wszystkich pozostałych zakresów temperatury NTC K2: max 70°C NTC K10: max 120°C Pt100: max 150°C Pt1000: max 150°C			
Warunki przechowywania	-40 do 70°C, 10 do 90 % bez kondensacji				
Zaciski	Zaciski śrubowe dla kabla 1 x 1,5 mm _c / 14 AWG (maksimum)				
Stopień ochrony	IP54				
Wymiary	Zależnie od modelu. Zobacz rysunki wymiarowe na stronie 6 i 7				
Obudowa	Modele: prętowy/zewnętrzny/przylgowy/sufitowy Materiał pokrywy: Makrolon Rurka (model kanałowy): miedź Pochwa: miedź lub nierdzewne AISI304				
Zgodność z normami	Dyrektywa EMC (89 / 336 EU) według normy PN-EN 50081-1 i PN-EN 50082-1				

Powyższe dane są nominalne i zgodne ze standardami przemysłowymi. Dla zastosowania urządzenia w instalacji pracującej w warunkach wykraczających poza wyspecyfikowanie, konieczne jest uzyskanie zatwierdzenia lokalnego oddziału Johnson Controls. Johnson Controls nie odpowiada za szkody wynikłe z wadliwego zamontowania lub niewłaściwego stosowania jego urządzeń.



Johnson Controls International Sp. z o. o.

Ul. Annopol 4A
03-236 Warszawa
Polska

Tel. (22) 51.81.900, Faks (22) 81.41.987

Wydrukowano w Polsce