



techsystem

automatyka klimatyzacja wentylacja

▸ zapoznaj się z naszą ofertą

Seria 270XT

Termostaty Przeciwzamrozeniowe

Wprowadzenie

Termostaty serii 270XT / XTAN są zaprojektowane specjalnie jako zabezpieczenia przeciwdziałające zamarzaniu wodnych wymienników ciepła. Podstawową aplikacją tej serii jest funkcja zabezpieczenia przeciwzamrozeniowego wodnych nagrzewnic zamontowanych w centralach klimatyzacyjnych. Termostaty te mogą być z powodzeniem użyte w innych podobnych zastosowaniach.

Opis

Element pomiarowy termostatu przeciwzamrozeniowego ma długość 3 lub 6 metrów. Zapewnia on odpowiednie zabezpieczenie nagrzewnicy pozwalając na równomierne rozmieszczenie na jej całej powierzchni.

Jeżeli fragment elementu pomiarowego o długości 30 cm lub większej zostanie poddany działaniu temperatury niższej od nastawionej, nastąpi zadziałanie (przełączenie) termostatu.

Dostępna jest wersja specjalna o zakresie $-24/+18^{\circ}\text{C}$, z czujnikiem „zanurzeniowym” i kapilarą o długości 2 m.

Standardowo montowany styk przełączny (SPDT) pozwala na jednoczesne rozłączenie zasilania i uruchomienie układu alarmowego po zadziałaniu termostatu.



270XT-95008
(z kapilarą o długości 6 m)

Montaż

Urządzenie może być zamontowane na ścianie przy użyciu standardowego uchwytu montażowego lub za pomocą dwóch śrub z wykorzystaniem dwóch otworów montażowych fabrycznie wykonanych w podstawie.

Konieczne jest usytuowanie termostatu ponad elementem pomiarowym, tak aby początek kapilary skierowany był pionowo w dół.

Cechy i korzyści

- | | |
|--------------------------------------------------------------------------------------|-----------------------------------------------------------------------------------|
| <input type="checkbox"/> Pyłoszczelny układ przełączników (Pennswitch™) | Zabezpieczenie przed zanieczyszczeniem styków na skutek oddziaływań magnetycznych |
| <input type="checkbox"/> Styki przełączne (SPDT) | Możliwość wykorzystania styku pomocniczego do zwierania obwodu alarmowego |
| <input type="checkbox"/> 270XTAN posiada niezawodny układ ręcznego wyzwalacza | Zabezpieczenie przed samoczynnym załączeniem przed sprawdzeniem przyczyn awarii |
| <input type="checkbox"/> Ustawialny zakres pracy | Dopasowanie do wielu nietypowych aplikacji |

Uwaga

Termostaty serii 270 XT/XTAN powinny być zamontowane w miejscu zapewniającym temperaturę otoczenia mieszka i kapilary wyższą od wartości nastawy. Obniżenie się temperatury otoczenia termostatu poniżej wartości nastawionej, spowoduje jego zadziałanie bez względu na temperaturę, w jakiej znajduje się element pomiarowy.

Regulacja

Możliwa jest jedynie regulacja wartości nastawionej temperatury przełączania. Wartość histerezy jest stała.

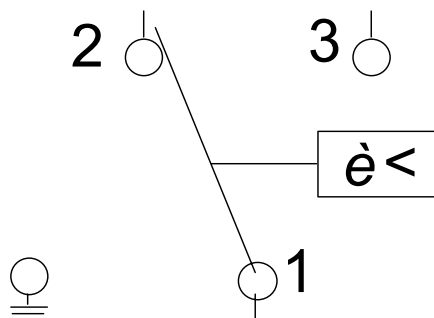
Można zamówić (w ilościach hurtowych) model z fabryczną blokadą zakresu nastaw (powyżej 3°C).

Naprawa i wymiana

Naprawy są niemożliwe. W przypadku niepoprawnego działania urządzenia należy skontaktować się z jego dostawcą.

Jeżeli wskazana jest wymiana urządzenia, konieczne będzie podanie typu i numeru urządzenia (wszystkie dane można odnaleźć na tabliczce znamionowej regulatora).

Układ styków



Rys. 1

1-2 są rozwierane przy spadku temperatury

Uwaga

Niniejsze urządzenia są jedynie regulatorami obiektowymi. Jeżeli awaria tego urządzenia może spowodować zagrożenie dla zdrowia lub życia ludzi albo poważne straty materialne, instalacja powinna zawierać dodatkowe urządzenie lub układ zabezpieczający i ostrzegający obsługę techniczną o zaistnieniu awarii lub pozwalający na wyeliminowanie jej negatywnych skutków.

Tabela doboru typu

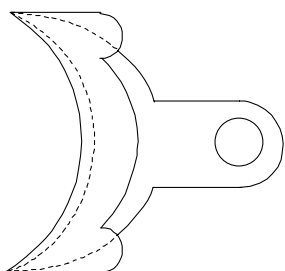
Zakres [°C]	Histereza [°C]	Czujnik i kapilara	Ośłona czujnika (wypos. dodatkowe)	Element pomiarowy	Max. temp. Czujnika [°C]	Kod zamówienia
-10 ... +12	3 stała	kapilara 3 m styl 9**	-	3.2 mm x 3 m	200	270XT-95078
-10 ... +12	ręczny reset	kapilara 3 m styl 9**	-	3.2 mm x 3 m	200	270XT-95088
-10 ... +12	3 stała	kapilara 6 m styl 9**	-	3.2 mm x 6 m	200	270XT-95008
-10 ... +12	ręczny reset	kapilara 6 m styl 9**	-	3.2 mm x 6 m	200	270XTAN-95008
-24 ... +18	4 stała	kapilara 2 m styl 1*	WEL14A602R	czujnik o wym. 9.5 x 77 mm i 2 m kapilara	120	270XT-95068
-24 ... +18	ręczny reset	kapilara 2 m styl 1*	WEL14A602R	czujnik o wym. 9.5 x 77 mm i 2 m kapilara	120	270XTAN-95048

* Ze wspornikiem czujnika (7.5 cm) umożliwiającym użycie uszczelnienia FTG13A-600 (do aplikacji zanurzeniowych).

** Z elementem pomiarowym (czujnikiem) o długości 6 m, powodującym przełączenie styków gdy dowolny odcinek o długości 30 cm lub większej zostanie poddany działaniu temperatury niższej od aktualnie nastawionej.

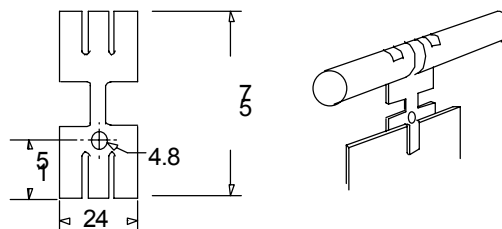
Wyposażenie dodatkowe

(do 270XT i 270XTAN, z elementem pomiarowym o długości 6 m)



Rys. 2
Uchwyt:

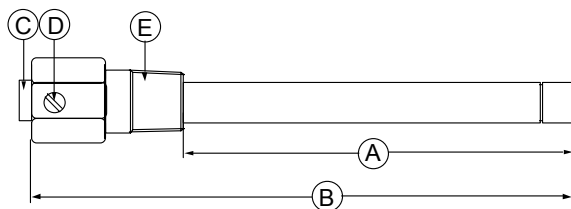
Kod zamówienia: **KIT012N600** (6 szt.)



Rys. 3
Zaczep:
Kod zamówienia: **T275-101**

Wyposażenie dodatkowe

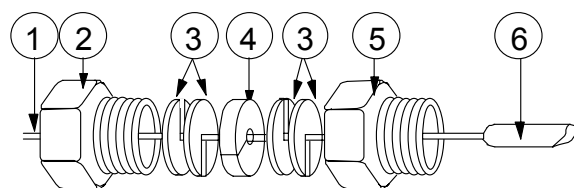
(do 270XT i 270XTAN, z czujnikiem i kapilarą o długości 2 m)



Rys. 4
Osłona czujnika

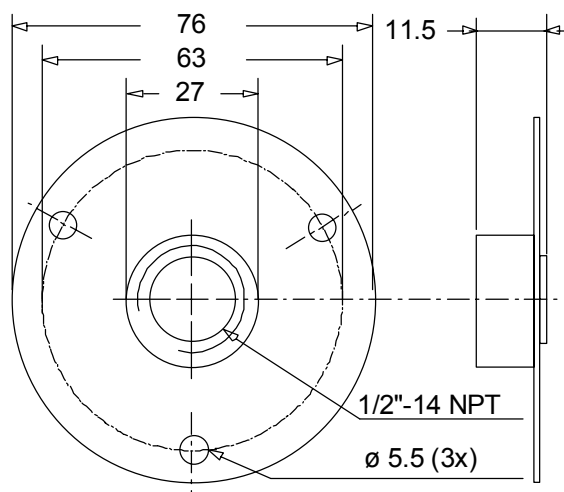
- C. Osłona
- D. Wkręt blokujący
- E. Złącze gwintowane, 1/2" - 14 NPT

Kod zamówienia	Wymiar 'A'	Wymiar 'B'
WEL14A602R	125 mm	171 mm

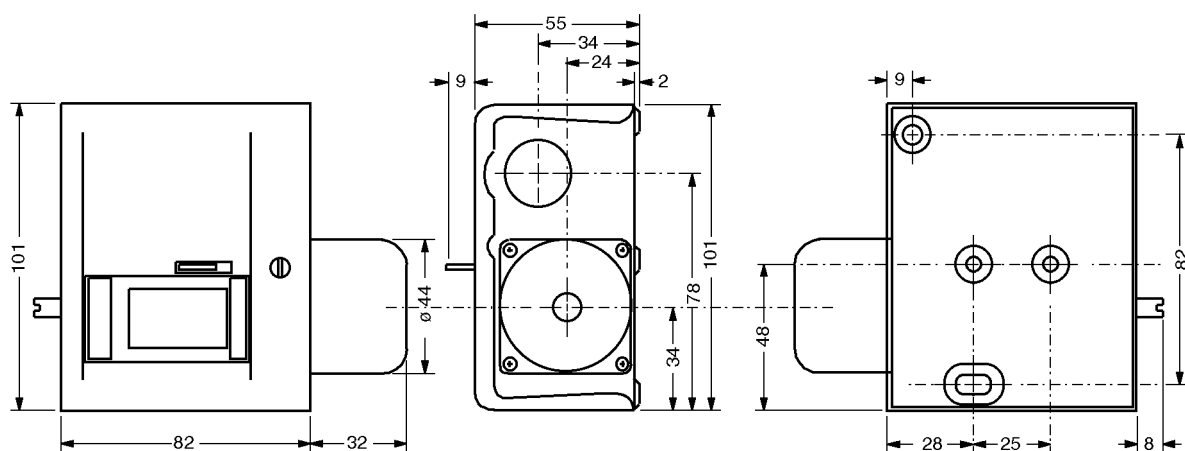


1. Rurka podtrzymująca czujnik (Styl 1b)
2. Nakrętka dociskająca
3. Przekładki
4. Uszczelnienie
5. Złącze, 1/2" - 14 NPT
6. Czujnik

Rys. 5
Złącze do zbiorników szczelnie zamkniętych
Kod zamówienia: **FTG13A600**



Rys. 6
Kołnierz kanałowy
Kod zamówienia: **T752-1001**

Wymiary [mm]

Rys. 7

Dane techniczne

Typ	270XT / 270XTAN	
Zakres	-24 do + 18 °C (zgodnie z tabelą doboru typu)	
Histereza	Stała (zgodnie z tabelą doboru typu)	
Regulacja nastaw	Śrubokrętem, według widocznej z zewnątrz skali	
Obciążalność elektryczna	~15(8)A, 230V	
Układ styków	SPDT, styk przełączny	
Maksymalna temperatura otoczenia	55 °C Uwaga: Temperatura otoczenia termostatu w czasie jego pracy nie może być niższa od temperatury elementu pomiarowego.	
Materiał	Podstawa	Stal walcowana na zimno, ocynkowana
	Pokrywa	Stal walcowana na zimno, malowana
Obudowa (klasa ochrony)	IP 30	
Wymiary (wys. x szer x głęb)	82 x 101 x 53 [mm] (nie uwzględniając mieszków)	
Masa z opakowaniem indywidualnym	Standardowe opakowanie indywidualne	
	270XT-95078/270XTAN-95088	1.0 kg
	270XT-95008/270XTAN-95008	1.15 kg
	270XT-95068/270XTAN-95048	0.9 kg
zbiorczym	270XT-95078/270XTAN-95088	13 kg (13 szt.)
	270XT-95008/270XTAN-95008	15 kg (13 szt.)
	270XT-95068/270XTAN-95048	12 kg (13 szt.)

Powyższe dane są nominalne i zgodne ze standardami przemysłowymi. Dla zastosowania urządzenia w instalacji pracującej w warunkach wykraczających poza wyspecyfikowanie, konieczne jest uzyskanie zatwierdzenia lokalnego oddziału Johnson Controls. Johnson Controls nie odpowiada za szkody wynikłe z wadliwego zamontowania lub niewłaściwego stosowania jego urządzeń.

**JOHNSON
CONTROLS**

Johnson Controls Int'l Sp. z o.o.
Ul. Odrowąża 15
03-310 Warszawa
Polska
Tel. (22) 51.81.900, Faks (22) 81.41.987

Wydrukowano w Polsce