



techsystem

automatyka klimatyzacja wentylacja

▸ zapoznaj się z naszą ofertą

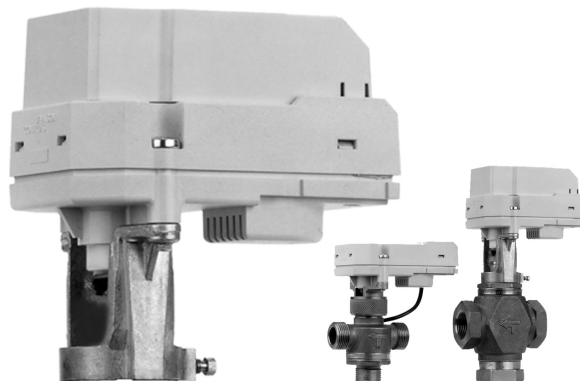
VA-7310

Elektryczny Siłownik do Zaworów

Wprowadzenie

Siłowniki elektryczne z serii VA-7310 są oferowane w wersjach: do sterowania przyrostowego (trójpunktowego), opcjonalnie ze sprzężeniem zwrotnym oraz do sterowania proporcjonalnego.

Nominalna siła nacisku siłowników z serii VA-7310 wynosi 100 N albo 150 N. Mogą one być dołączone do zaworów serii: VB-5040-S, VB-5030, VB-7040 oraz VG7000 – szczegóły aplikacyjne są dostępne w kartach katalogowych poszczególnych serii zaworów. Z uwagi na ich niewielką siłę nacisku należy zapoznać się z wartościami dopuszczalnych roboczych różnic ciśnień dla konkretnego typu i wielkości zaworu.



Siłownik VA-7310 z zaworami:
VB-5040 (w środku) VG-7000 (po prawej)

Cechy i Korzyści

- | | |
|--|--|
| <input type="checkbox"/> Montaż siłownika na zaworze przy użyciu jednego wkrętu ustalającego | Błyskawiczny montaż. Łatwość wymiany oraz elastyczność doboru siłownika. |
| <input type="checkbox"/> Modele 3-punktowe z przełącznikami pozycji, oraz sygnałem sprzężenia zwrotnego 0...10V_{DC} lub 2 kΩ | Elastyczność stosowania. |
| <input type="checkbox"/> Sprzęgło magnetyczne i wbudowany elektroniczny wyłącznik czasowy (timer). | Stąła siła domykania i zapewniona długa trwałość siłownika. |
| <input type="checkbox"/> Możliwość sterowania ręcznego przy użyciu klucza ampulowego 5mm. | Możliwość łatwego i szybkiego sterowania ręcznego. |
| <input type="checkbox"/> Zakresy sygnałów proporcjonalnych 0...5, 0...10, lub 5...10 V wybierane przez użytkownika. | Umożliwia sekwencyjne sterowanie proporcjonalne sygnałem analogowym. |

Dane zamówieniowe

VA-731 - 8 01

Typ zaworu	
0	VB-5030, VB-7040 oraz VG7000
8	VB-5040-S
Opcje	
Modele 3-punktowe	
0	Podstawowy
1	Sprężenie 0...10 V _{DC} *
3	Potencjometr 2 kΩ *
4	Styki sekwencyjne *
5	Wyłącznik krańcowy *
Modele proporcjonalne 0...10V	
2	Podstawowy

* dostępne na życzenie

Procedury zamówieniowe

Siłownik może być zamawiany jako niezależne urządzenie lub fabrycznie zamontowany na zaworze. Jeżeli zamawiany siłownik ma być zamontowany fabrycznie na zaworze, to należy na końcu kodu zamówieniowego modelu dopisać "+M".

Przykład:

Pozycja 1 **VG7201AS** (zawór)
 Pozycja 2 **VA-7312-8001** (siłownik)

alternatywnie można specyfikować następująco.

Pozycja 1 **VG7201AS** (zawór)
 Pozycja 2 **VA-7312-8001+M** (siłownik)

Kombinacje Zawór-Siłownik

Siłownik VA-7310 może współpracować z następującymi zaworami:

● VB-5040-S (Kute zawory mosiężne)

VB-5440-S Przelotowe norm. zamkn.
 VB-5540-S Trójdrogowe z wbudowanym NO obejściem
 VB-5840-S Trójdrogowe mieszające

● VB-5030 (Kute zawory mosiężne)

VB-5239-10 0 Przelotowe norm. otw.
 VB-5439-10 0 Przelotowe norm. zamkn.
 VB-5539-10 0 Trójdrogowe z wbudowanym NO obejściem
 VB-5639-10 0 Trójdrogowe z wbudowanym NZ obejściem
 VB-5839-10 0 Trójdrogowe mieszające

● VB-7040 (zawory z brązu)

VB-7249-00 Przelotowe norm. otw.
 VB-7449-00 Przelotowe norm. zamkn.
 VB-7849-00 Trójdrogowe mieszające

● VG-7000 Zawory z brązu / z podtoczonym trzpieniem

Z siłownikami serii VA-7310 mogą współpracować zawory DN15 i DN20 z mosiężnym trzpieniem.

VG72 1S Zawory dwudrogowe NO
 VG74 1S Zawory dwudrogowe NZ
 VG78 2S Zawory mieszające

Działanie

Modele 3-Punktowe (przyrostowe):

Przeczytaj także właściwy biuletyn techniczny.

Zasilany kabel czerwony:



Trzpień siłownika wysuwa się.

Zasilany kabel biały:



Trzpień siłownika chowa się.

Modele proporcjonalne:

Ustawienie zworki	Sygnal sterujący	Trzpień siłownika
Działanie wprost	Wzrasta Maleje	Wysuwa się Chowa się
Działanie w rewersie	Wzrasta Maleje	Chowa się Wysuwa się

Pozycja gdy: „Brak sygnału”.

Brak sygnału spowoduje, że siłownik ustawi się w położeniu właściwym najniższemu sygnałowi z aktualnego zakresu, na przykład pozycja „0 V” gdy zworka sygnału jest ustawiona w pozycji 0...10 V.

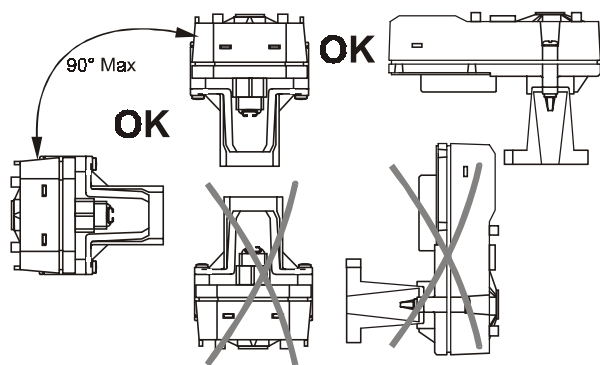
Funkcja: Timer

Wszystkie modele (Proporcjonalne i 3-punktowe) są wyposażone fabrycznie w timer zabezpieczający silnik przed pracą trwającą ponad 2 minuty w jednym kierunku.

Instrukcje montażowe

Podczas montowania siłownika na zaworze należy przestrzegać poniższych zaleceń:

- Zalecane jest montowanie zaworów w takim położeniu, aby siłownik znajdował się powyżej zaworu, w miejscu łatwo dostępnym. Przy montażu w pozycji poziomej, jarzmo siłownika należy ustalić w takiej pozycji, by ramiona uchwytu znajdowały się pionowo (jedno nad drugim).



- Siłownik musi być zabezpieczony przed kapiącą wodą, która wnikając do obudowy może spowodować uszkodzenie mechanizmu lub silnika.
- Nie wolno przykrywać siłownika, gdyż grozi to jego przegrzaniem.
- Należy zapewnić wystarczającą ilość miejsca na ewentualny demontaż siłownika (patrz rysunki z wymiarami).
- Zawór powinien zostać zainstalowany zgodnie ze strzałkami wskazującymi zalecany kierunek przepływu (tak aby przepływ „otwierał” zawór).

Instrukcje okablowania

- Okablowanie siłownika powinno zostać wykonane zgodnie z lokalnie obowiązującymi przepisami i z zachowaniem zwyczajowych kodów, wyłącznie przez uprawnionych instalatorów.
- Przed zainstalowaniem należy się upewnić, czy napięcie zasilania jest zgodne wyspecyfikowanym na obudowie siłownika.
- Należy się zapoznać z uwagami z działu “Aplikacje”.

Uwaga: Trzpień siłownika powinien być maksymalnie wciągnięty przed rozpoczęciem prac instalacyjnych.

UWAGA

Niebezpieczeństwo porażenia

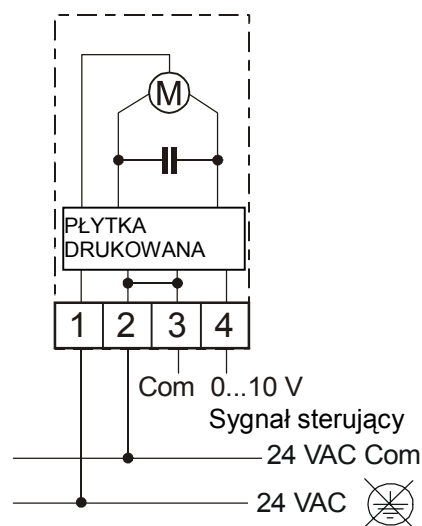
Nie należy załączać zasilania przed zakończeniem montażu okablowania siłownika.

Niebezpieczeństwo zniszczenia urządzenia

Wykonać i sprawdzić prawidłowość okablowania przed podłączeniem do sieci zasilającej. Zwarte lub nieprawidłowo podłączone obwody mogą spowodować zniszczenie urządzenia.

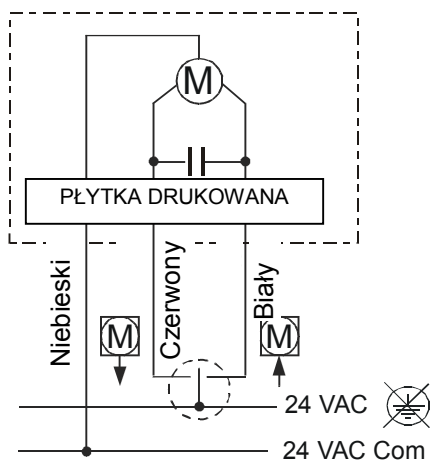
Schematy połączeń:

Modele proporcjonalne.

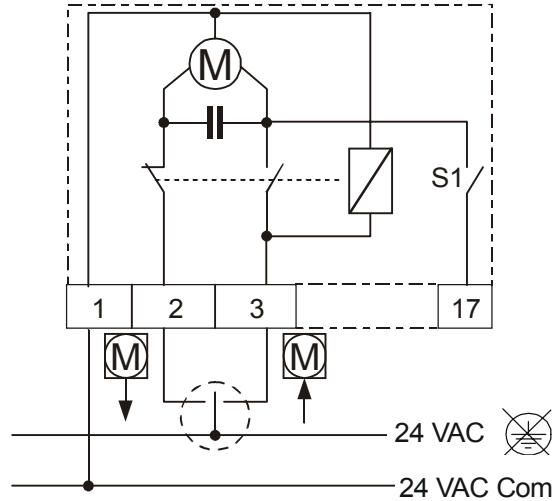
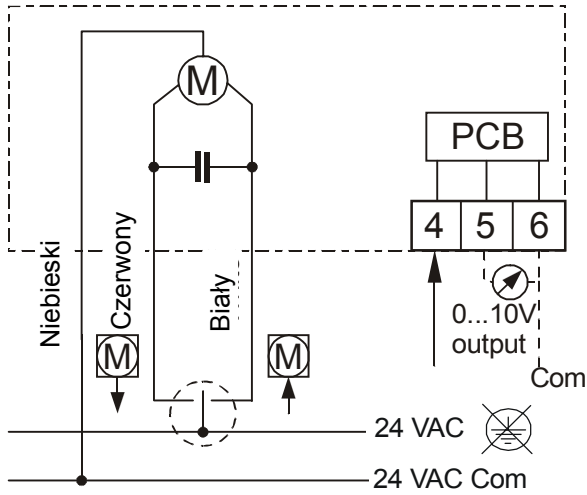


VA-7312

Modele 3-punktowe (przyrostowe).



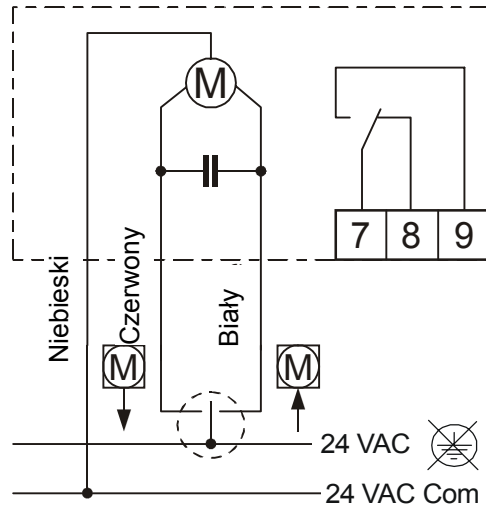
VA-7310



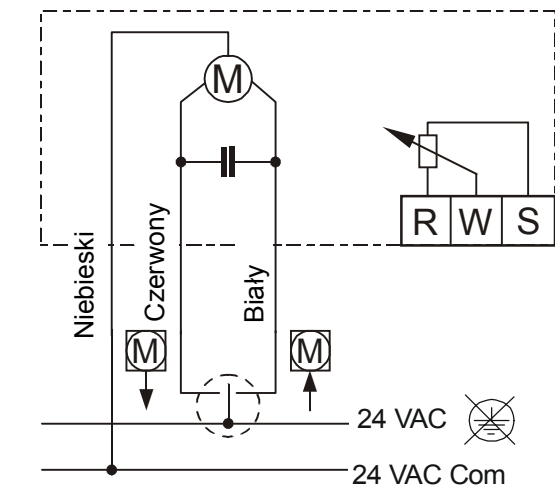
VA-7314

Trzpień siłownika	Sygnał zwrotny (Ustawienia zworek)	
	D.A.	R.A.
Wysuwa się	Rośnie	Rośnie
Chowa się	Maleje	Wzrasta

VA-7311



VA-7315



Trzpień siłownika	Sygnał zwrotny	
	R-W	R-S
Wysuwa się	Maleje	Wzrasta
Chowa się	Wzrasta	Maleje

VA-7313

Nastawy

OSTRZEŻENIE

Niebezpieczeństwo porażenia

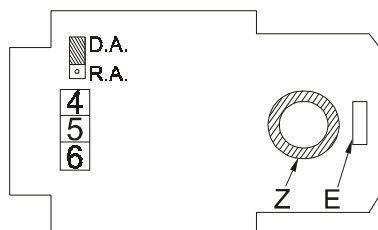
Należy zachować szczególną ostrożność w trakcie manipulacji przy zdjętej pokrywie siłownika. Może ona być zdejmowana tylko przez wykwalifikowaną obsługę.

W każdym innym przypadku, przed zdjęciem pokrywy należy odłączyć napięcie zasilające.

Nie wolno dotykać do przewodów i układu elektronicznego pod napięciem.

Ustawienia zworek w VA-7311

Sygnal zwrotny 0...10 V jest proporcjonalny do wysunięcia trzpienia siłownika (8mm). Zakres sygnału zwrotnego jest dostrajany dwoma potencjometrami. Akcja wprost lub rewers jest wybierana zworkami:



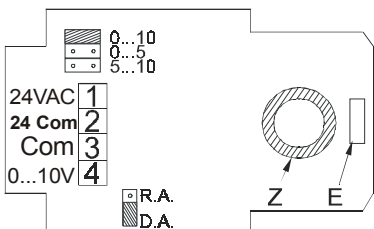
Z: Potencjometr do dostrajania początku zakresu.

E: Potencjometr do dostrajania zakresu.

Uwaga: Sygnal zwrotny jest fabrycznie ustawiony na 1...9 V, akcja wprost.

Ustawienia zworek w VA-7312

Pozycja (wysunięcie) siłownika jest proporcjonalne wprost (DA) lub odwrotnie (RA) do wartości sygnału sterującego. Zakres sygnału sterującego jest wybierany przy użyciu zworki (0...5 V, 0...10 V lub 5...10 V) i dostrajany potencjometrem już po zainstalowaniu siłownika. Także akcja wprost (DA) lub rewers (RA) jest wybierana ustawieniem zworki.



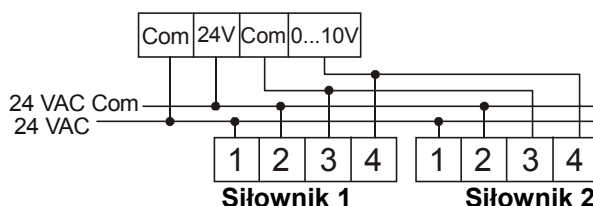
Z: Potencjometr do dostrajania początku zakresu.

E: Potencjometr do dostrajania zakresu.

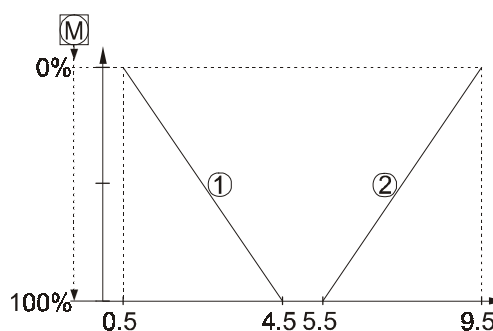
Uwaga: Sygnal sterujący jest ustawiony fabrycznie na 0...10V (efektywnie 1...9 V). Akcja wprost.

Aplikacje

Praca sekwencyjna dwóch siłowników proporcjonalnych VA-7312:

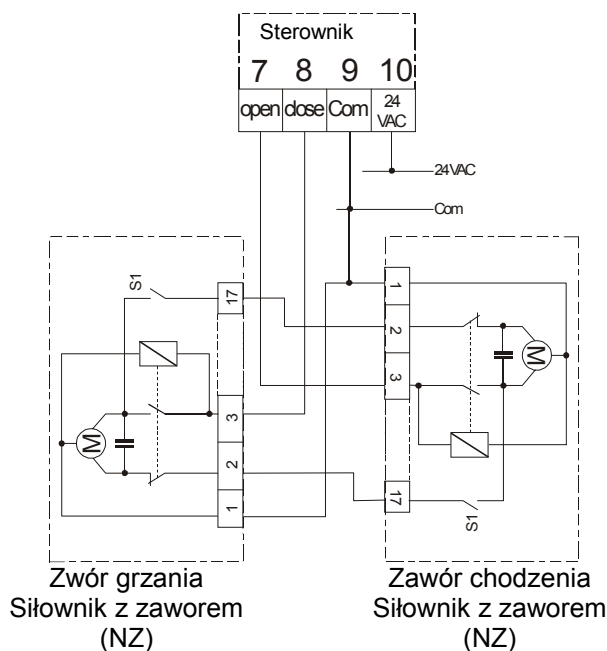


Przykład: 1 - Grzanie i 2 - Chłodzenie (NO) Zawory pracujące sekwencyjnie.

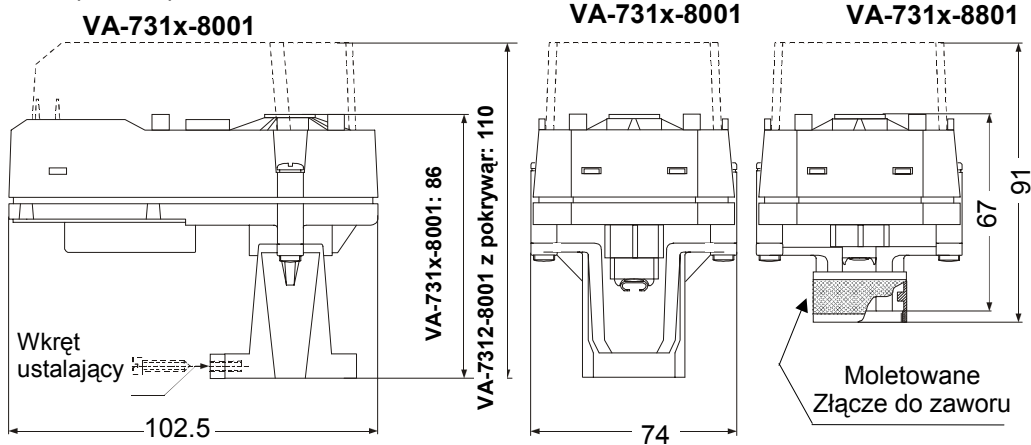


Nastawy	Zworka „DA-RA”	Zworka „Control signal”
Siłownik 1	DA	0...5
Siłownik 2	RA	5...10

Praca sekwencyjna dwóch siłowników 3-punktowych, ze sterownikiem typu TC-8803:



Wymiary (w mm)



Dane techniczne

Modele:	VA-7310 / 7313 / 7314 / 7315	VA-7311	VA-7312
Typ silnika:	Synchroniczny ze sprzęgłem magnetycznym		
Sterowanie:	3-punktowe (przyrostowe)		Proporcjonalne 0...10 V
Opcje sprzężenia zwrotnego:	VA-7313: potencjometr 2 kΩ VA-7314: styki sekwencyjne VA-7315: styk pomocniczy	0...10 V _{DC} , maksimum 1 kΩ	
Zasilanie silnika (moc):	24V _{AC} ± 15%, (2VA)		
Dodatkowy pobór mocy: Pobór mocy obwodów drukowanych: Wejściowy sygnał sterujący:		15 V _{DC} ± 10%, 5mA	24V _{AC} ± 10% 2 VA 0...5/0...10/5...10V _{DC} impedancja 100kΩ
Obciążalność styku pomocniczego:	SPDT, 2(1)A, 24V _{AC}		
Manualne przesterowanie:	Za pomocą standardowego klucza ampulowego 5mm (zamawiany oddzielnie)		
Nominalna siła:	VA-731x-8001: VA-731x-8801:	150 N ± 20% 90 N ± 15%	
Nominalny skok:	VA-731x-8001: VA-731x-8801:	8 mm (max 10 mm) 3 mm	
Nominalna prędkość:	50 Hz: 60 Hz:	6.2 mm / s 7.5 mm / s	
Klasa ochrony:	IP40 (IEC 60529)		
Materiały:	Przekładn: Obudowa: Jarzmo:	Żywica acetatowa Tworzywo termoplastyczne PPO wypełniane włóknem szklanym – UL 94 V0 Aluminium	
Warunki otoczenia pracy:	-5...+55 °C, 10...90% wilg. wzgl. bez kondensacji		
Warunki przechowywania:	-20...+65 °C, 10...90% wilg. wzgl. bez kondensacji		
Masa:	280 g		
Zgodność z normami CE	Dyrektywa dotycząca kompatybilności elektromagnetycznej 89/336 EEC zgodnie z normami EN 50081-1 EN 50082-1		

Powyższe dane techniczne są nominalne i odpowiadają powszechnie uznanym standardom przemysłowym. Odnośnie zastosowań w warunkach wykraczających poza wyspecyfikowane powyżej, należy konsultować się z lokalnym biurem handlowym Johnson Controls. Johnson Controls nie odpowiada za szkody wynikłe z niewłaściwego stosowania albo użytkowania swoich produktów.

Johnson Controls International, Inc.
Headquarters: Milwaukee, WI, USA
European Headquarters: Westendhof 8, 45143 Essen, Germany
European Factories: Lomagna (Italy), Leeuwarden (The Netherlands) and Essen (Germany)
Branch Offices: Principal European Cities.

Johnson Controls International Poland
Ul. Odrowąża 13
Warszawa
Polska
Tel. (22) 814.19.50, Faks (22) 814..

Podane informacje mogą ulec zmianie bez uprzedzenia

Wydrukowano w Polsce