



techsystem

automatyka klimatyzacja wentylacja

▸ zapoznaj się z naszą ofertą

Siłownik z napędem elektrotermicznym VA-7030

Biuletyn produktu

Data wydania 07 2007

Siłownik z napędem elektrotermicznym VA-7030 przystosowane są do sterowania dwupozycyjnego (otwórz/zamknij). Dzięki zwartej, kompaktowej konstrukcji, nadają się do montowania w miejscach o ograniczonej przestrzeni, np. w klimakonwektorach wentylatorowych.

Siłowniki z serii VA-7030 przeznaczone są do współpracy z zaworami serii VG6000.



Rysunek 1: Siłownik z napędem elektrotermicznym VA-7030

Tabela 1: Cechy i Korzyści

Cechy	Korzyści
Dostępne modele przystosowane do zasilania napięciem 24 V lub sieciowym	Elastyczność stosowania
Napęd elektrotermiczny, dwupozycyjny	Siłownik można stosować do współpracy z termostatami ON/OFF oraz sterownikami wyposażonymi w wyjście DAT, umożliwiające sterowanie sygnałem modulowanym
Zwarta konstrukcja	Idealny do montażu w miejscach o ograniczonej przestrzeni (klimakonwektory wentylatorowe, itp.)
Płynna i cicha praca	Odpowiedni do instalacji klimatyzacji bytowej
Gwintowana nakrętka montażowa	Siłownik może zostać swobodnie zamontowany na zaworze bez konieczności używania jakichkolwiek narzędzi pomocniczych
Wskaźnik położenia trzpienia	Pozwala na wizualne określenie pozycji trzpienia oraz łatwą obsługę serwisową
Oddzielne modele dla rodzaju pracy: akcja wprost i akcja rewers	Pozwala na dokładniejszy wybór zaworu

Kody zamówieniowe

Kod modelu	Akcja	Napięcie zasilania
VA-7030-21NO	Akcja wprost (trzcioń wysuwa się, kiedy siłownik jest zasilony)	24 VAC/VDC
VA-7030-21NC	Akcja rewers (trzcioń chowa się, kiedy siłownik jest zasilony)	
VA-7030-23NO	Akcja wprost (trzcioń wysuwa się, kiedy siłownik jest zasilony)	230 VAC/VDC
VA-7030-23NC	Akcja rewers (trzcioń chowa się, kiedy siłownik jest zasilony)	

Modele specjalne z kablami innej długości lub modele ze stykami pomocniczymi dostępne są na życzenie.

Kombinacje zawór-siłownik

Elektroniczne siłowniki z serii VA-703x przeznaczone są do współpracy z zaworami serii VG6000.

Dane potrzebne do zamawiania korpusów zaworów oraz adapterów zamieszczono poniżej:

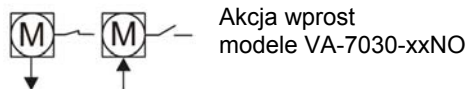
Seria VG6000

VG6x10xC Wszystkie typy korpusów

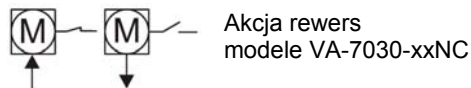
Szczegółowe informacje zamieszczono w biuletynie „Kute zawory mosiężne VG6000”

Działanie

Siłownik umożliwia wybranie trybu pracy: Trzcioń siłownika wysuwa się



lub chowa się



przy włączonym zasilaniu.

To odpowiada odpowiednio konfiguracji zaworu normalnie otwartej lub normalnie zamkniętej.

Konfiguracja Akcja Wprost (modele VA-7030-xxNO)

Gdy do siłownika zostanie doprowadzone zasilanie, element siłowy spowoduje ruch trzcienia siłownika w kierunku przeciwnym do działania sprężyny zaworu, w wyniku czego nastąpi zamknięcie zaworu normalnie otwartego.

Przy braku zasilania, sprężyna powoduje przesunięcie trzcienia zaworu do pozycji normalnej.

Konfiguracja Akcja Rewers (modele VA-7030-xxNC)

Gdy do siłownika zostanie doprowadzone zasilanie, sprężyna powrotna ustawi trzcioń zaworu w pozycji otwierającej zawór.

Przy braku zasilania element siłowy spowoduje ruch trzcienia zaworu w kierunku przeciwnym do działania sprężyny powrotnej zaworu, w wyniku czego nastąpi zamknięcie zaworu normalnie otwartego.

Tabela 2: Podsumowanie akcji zaworu

Kod zaworu	Kod siłownika	Zasilanie	Ruch trzcienia / przepływ
			▶ = przepływ ▷ = brak przepływu
VG6x10xC	VA-7030-xxNO	Wł.	Trzcioń chowa się
		Wył.	Trzcioń wysuwa się
	VA-7030-xxNC	Wł.	Trzcioń wysuwa się
		Wył.	Trzcioń chowa się

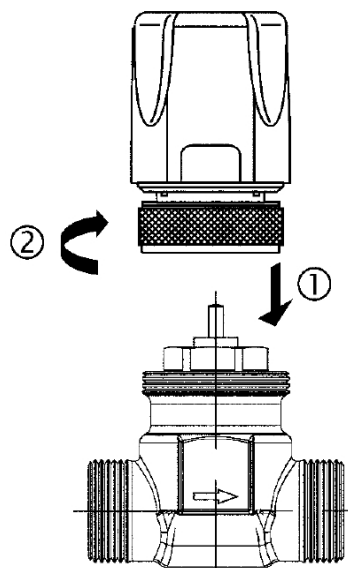
Współpraca z regulatorami DAT

Istnieje możliwość współpracy siłowników ze sterownikami wyposażonymi w wyjście DAT, umożliwiające sterowanie sygnałem modulowanym.

Poniższa tabela zawiera możliwą, maksymalną liczbę siłowników podłączonych do jednego wyjścia DAT w sterowniku.

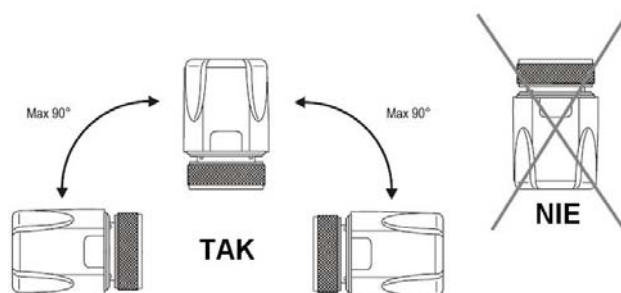
Typ sterownika	Zalecana maksymalna ilość siłowników podłączanych do jednego wyjścia DAT w sterowniku	
	VA-7030-21xx (24 VAC)	VA-7030-23xx (230 VAC)
FX03	3	3
FX07	3	3
FX14	3	3
FX15	3	3
FX16+	3	3
DX	3	-
TC-910x	3	-
AD-TCU	3	3
TC-8900	3	-
TC-8900 w połączeniu z modułami zasilającymi PM-8900	3	3
AD-FCC	-	1
AD-IRC	-	1
FEC	3	-
AD-FCD	-	1

Instrukcje montażowe



Rysunek 2: Montaż siłownika VA-7030 na zaworze VG6000

Uwaga: Nigdy nie wolno używać siłownika jako dźwigni montażowej.



Rysunek 3: Montaż siłownika VA-7030 na zaworze VG6000

Instrukcje okablowania

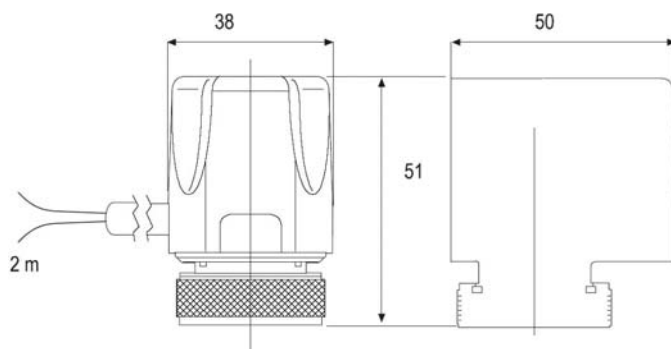
UWAGA

W celu uniknięcia ewentualnego uszkodzenia urządzenia, obrażeń lub porażenia prądem, przed rozpoczęciem prac upewnić się czy zasilanie elektryczne siłownika jest wyłączone.

Przy włączonym zasilaniu elektrycznym nie wolno dotykać przewodów, jak również próbować podłączać lub odłączać przewodów.

Nie otwierać i nie naprawiać siłownika.
Skontaktować się z dostawcą urządzeń firmy Johnson Controls.

Wymiary

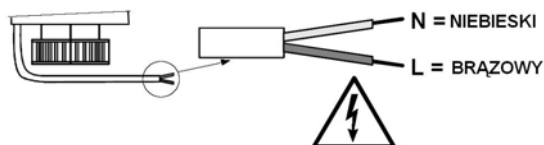


Rysunek 5: Wymiary w mm

Podczas podłączania okablowania siłownika, prosimy stosować się do poniższych instrukcji.


W celu uniknięcia uszkodzenia urządzeń lub obrażeń przed rozpoczęciem montażu, podłączania okablowania lub regulowania siłownika upewnić się, czy zasilanie jest wyłączone.

Okablowanie siłownika powinno być zgodne z przepisami krajowymi, dokonywane wyłącznie przez uprawnionych instalatorów.



Rysunek 4: Schemat okablowania

Dane techniczne

Produkt	VA-7030	
Modele	VA-7030-21NO VA-7030-21NC	VA-7030-23NO VA-7030-23NC
Typ silnika	Termiczny	
Działanie	ON/OFF	
Napięcie zasilania	24 VAC/VDC +20% -20%	230 VAC/VDC +15% -15%
Pobór mocy: Praca ciągła Włączenie	2.5 W 6 W (dla 0.5 s)	2.5 W 95 W (dla 0.5 s)
Siła nominalna	100N (+/- 10%) dla VA-7030-xxNC 80N (+/- 10%) dla VA-7030-xxNO	
Skok nominalny	3.5 mm	
Czas pełnego skoku przy 20 °C (temp. otoczenia)	5 min	3 min
Klasa ochrony	IP 44 (EN 60529)	
Podłączenie elektryczne	Biały kabel 2-żyłowy, 2 metry długości	
Podłączenie gwintowane do zaworu	M30 x 1.5	
Warunki otoczenia pracy	0...+50°C, < 95% RH	
Warunki przechowywania	-25...+60°C, bez kondensacji	
Masa wysyłkowa	0.15 kg	
 Zgodność z normami	EEC EMC (CEI - EN 55104/95; CEI - EN 55104/00) EN 60730-1; EN 60730-2-14	

Powyższe dane są nominalne i zgodne ze standardami przemysłowymi. Dla zastosowania urządzenia w instalacji pracującej w warunkach wykraczających poza wyspecyfikowanie, konieczne jest uzyskanie zatwierdzenia lokalnego oddziału Johnson Controls. Johnson Controls nie odpowiada za szkody wynikłe z wadliwego zamontowania lub niewłaściwego stosowania jego urządzeń.



Johnson Controls International Sp. z o.o.
ul. Annopol 4a
03-236 Warszawa
Polska
Tel. (22) 51.81.900, Faks (22) 81.41.987