



techsystem

automatyka klimatyzacja wentylacja

▸ zapoznaj się z naszą ofertą

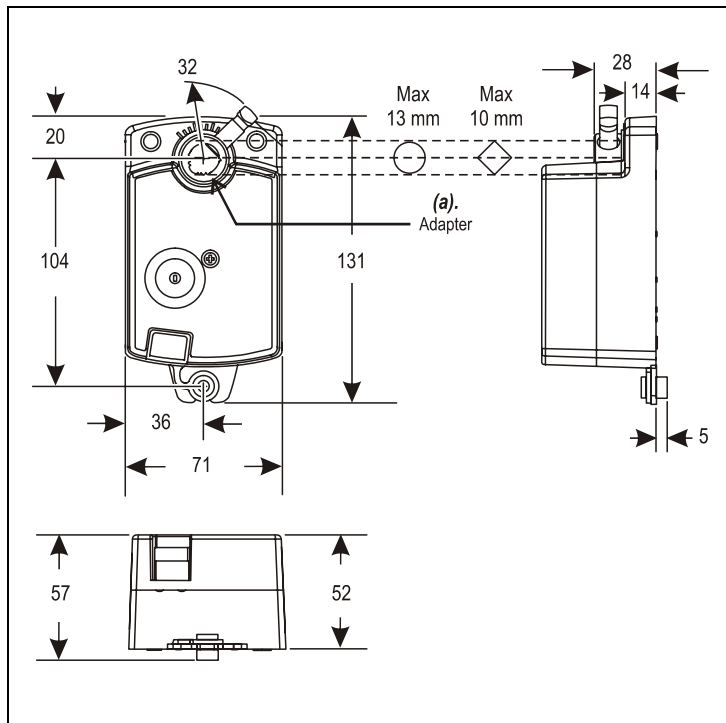


Figure 1: Dimensions in mm

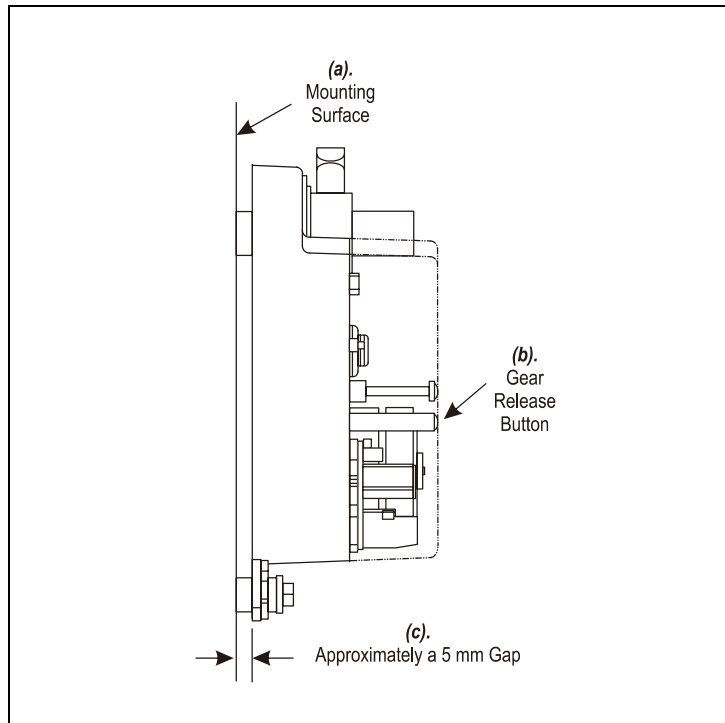


Figure 3: Positioning the Actuator

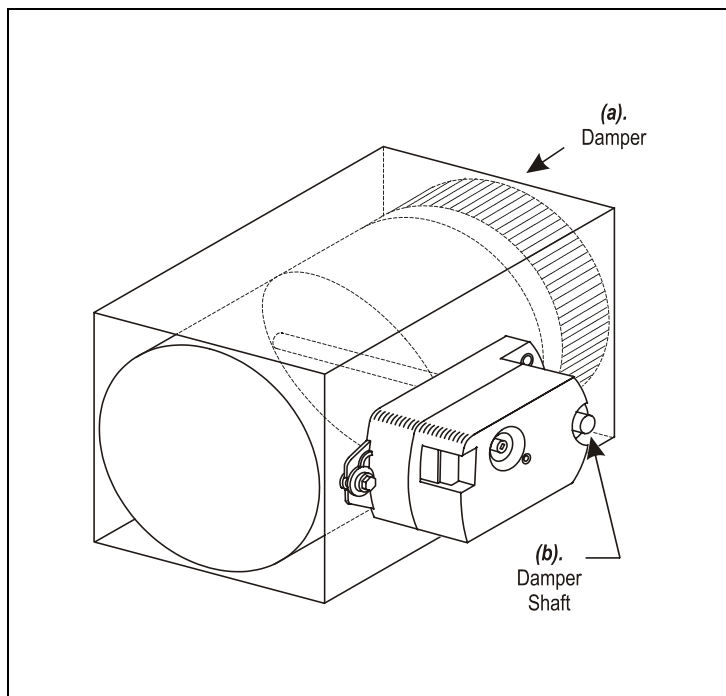


Figure 2: Mounting the Actuator onto the Damper Shaft

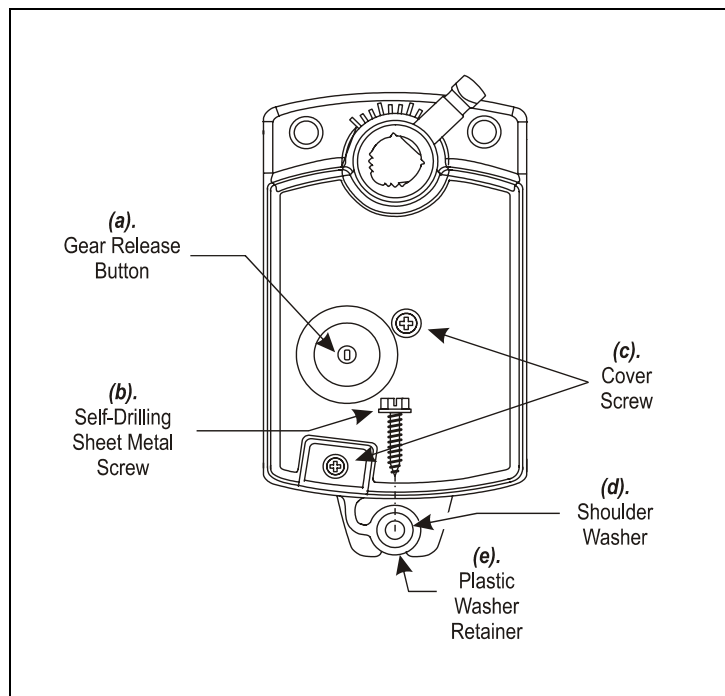


Figure 4: Inserting the Screw into the Shoulder Washer

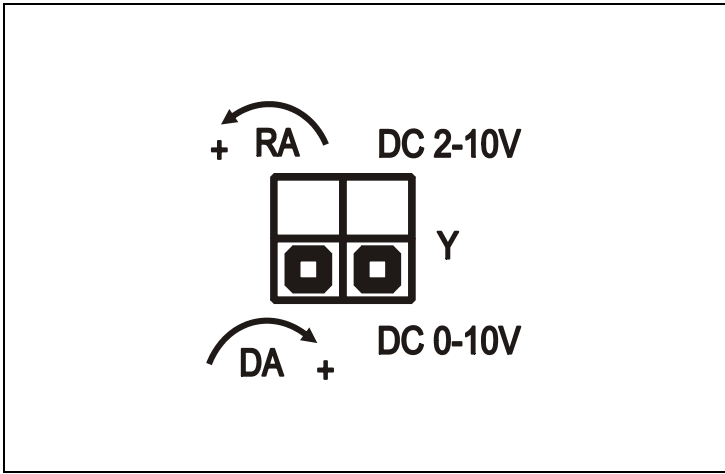


Figure 5: M9104-GGA-1S / M9104-GGA-5S Factory Switch Setting

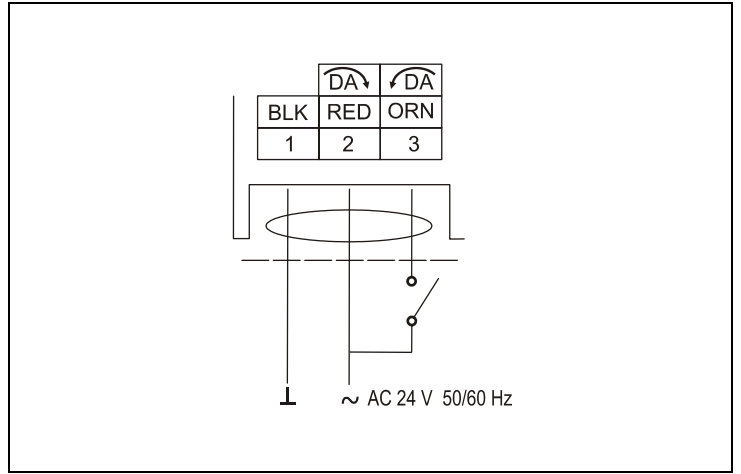


Figure 8: M9102-IGA-1S and M9104-IGA-1S Control Wiring Diagram - ON/OFF

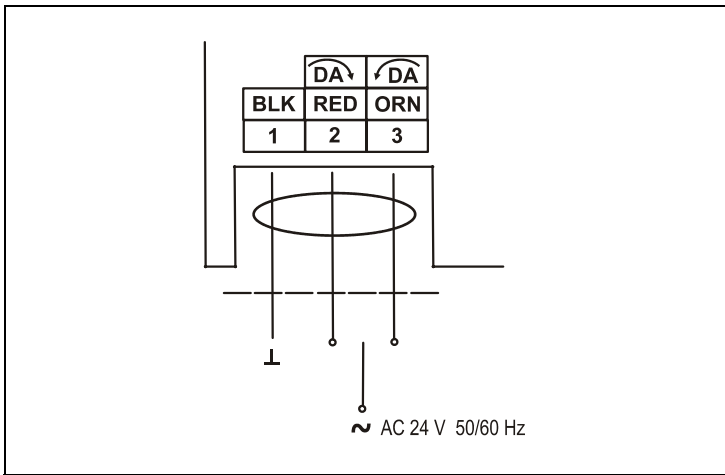


Figure 6: M9102-AGA-1S and M9104-AGA-1S Control Wiring Diagram

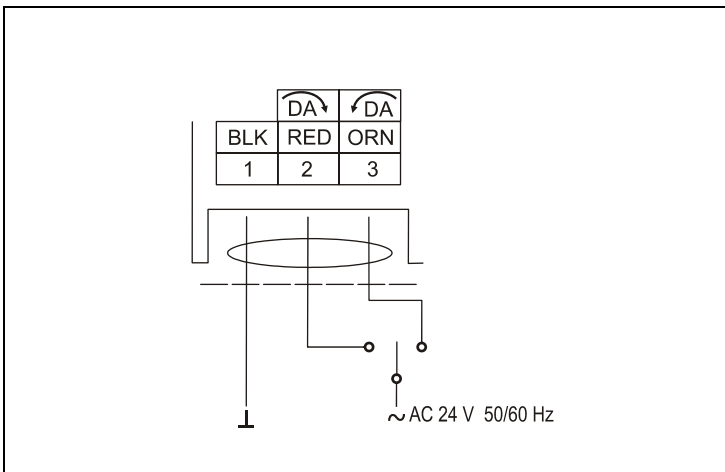


Figure 7: M9102-IGA-1S and M9104-IGA-1S Control Wiring Diagram - Floating

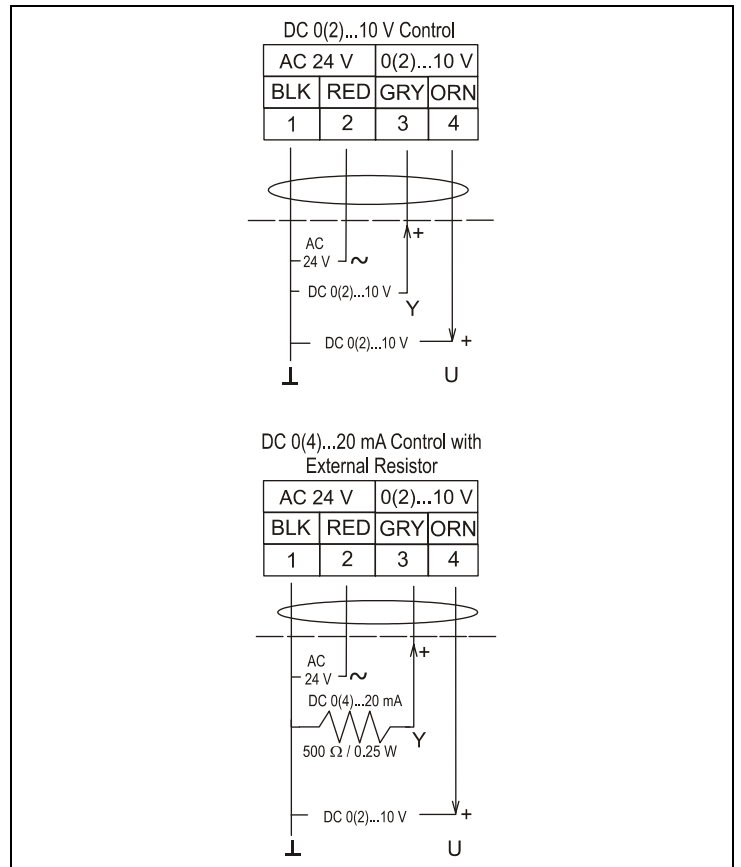


Figure 9: M9104-GGA-1S Control Wiring Diagram

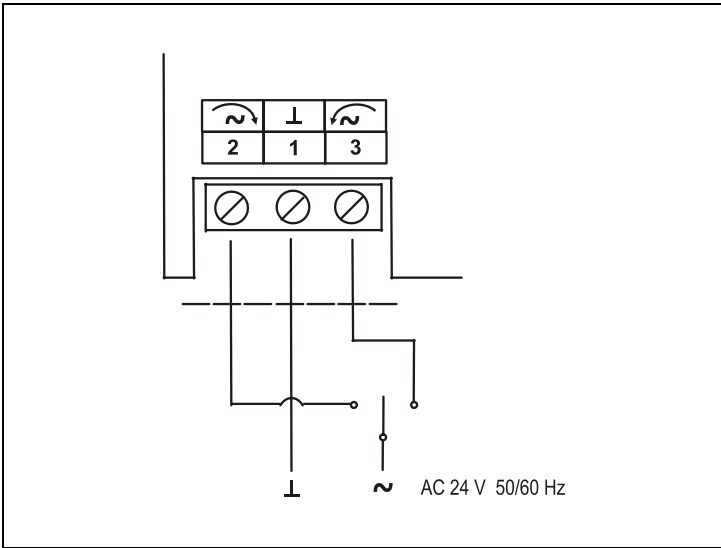


Figure 10: M9102-AGA-5S Control Wiring Diagram

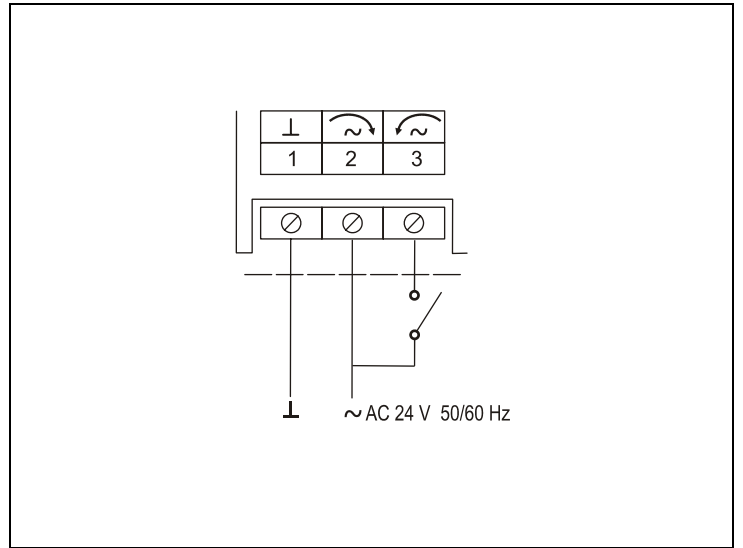


Figure 13: M9102-IGA-5S and M9104-IGA-5S Control Wiring Diagram - ON/OFF

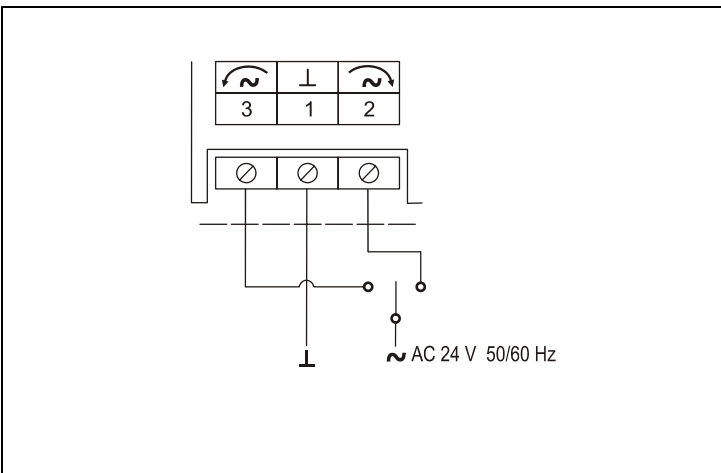


Figure 11: M9104-AGA-5S Control Wiring Diagram

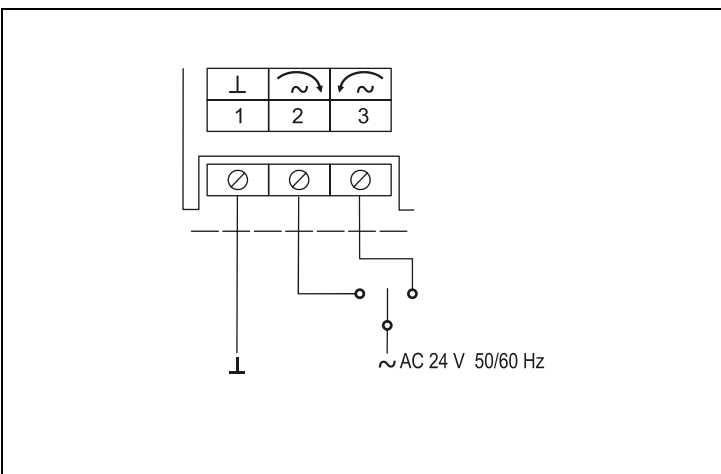


Figure 12: M9102-IGA-5S and M9104-IGA-5S Control Wiring Diagram - Floating

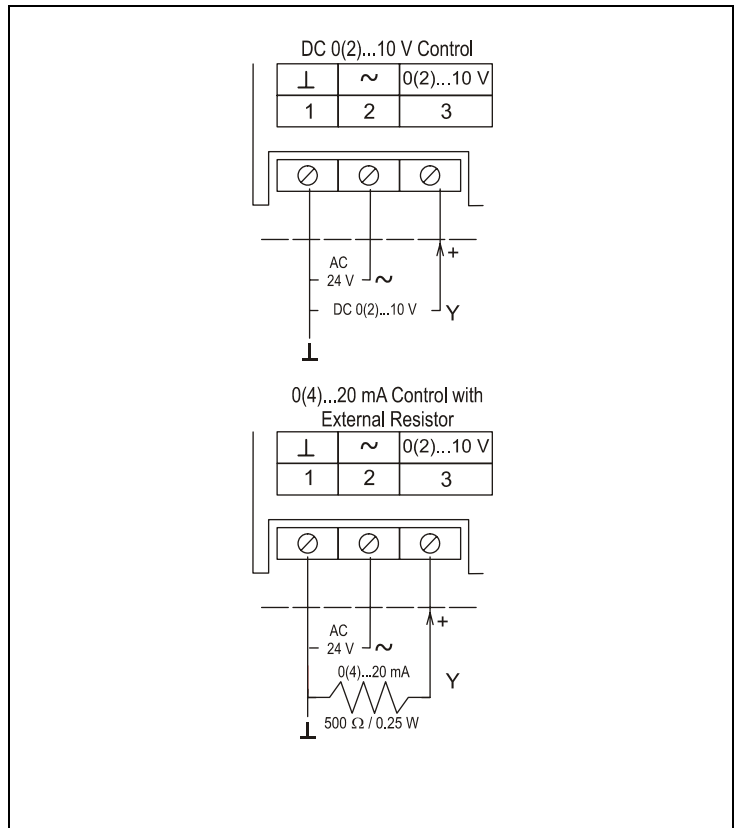


Figure 14: M9104-GGA-5S Control Wiring Diagram

READ THIS INSTRUCTION SHEET AND THE SAFETY WARNINGS CAREFULLY BEFORE INSTALLING AND SAVE IT FOR FUTURE USE

General Features

The M9102 and M9104 Series Actuators are direct-mount, non spring return electric actuators that operate on AC 24 V power. All models are compact in size, and are easily installed on Variable Air Volume (VAV) boxes, Variable Air Volume and Temperature (VVT) two-position zone applications, or small to medium-sized dampers. The M9102 Series Electric Non-spring Return Actuators provide a running torque of 2 Nm. The M9104 Series Electric Non-Spring Return Actuators provide a running torque 4 Nm. Employing a synchronous motor, these actuators provide floating control (AGA), floating control with automatic shut-off (IGA), and only in 4 Nm proportional control with selectable 0-10 or 2 -10 VDC (GGA).

Figure 1: Dimensions in mm

(a). Adapter for:

Round spindles: \emptyset up to 13 mm Square spindles: \square up to 10 mm

Installation and adjustment

Mounting Instructions

Figure 2: Mounting the Actuator onto the Damper Shaft

(a). Damper

(b). Damper Shaft

Figure 3: Positioning the Actuator

(a). Mounting surface

(b). Gear Release Button

(c). Approximately a 5 mm Gap

Figure 4: Inserting the Screw into the Shoulder Washer

(a). Gear Release Button

(b). Self-Drilling Sheet Metal Screw

(c). Cover Screw

(d). Shoulder Washer

(e). Plastic Washer Retainer

- Grasp the damper shaft firmly with pliers and rotate the damper fully closed.
- Press and hold the gear release lever, and rotate the actuator coupler to the fully closed position.
- Make a note of the rotation range and direction, either Clockwise (CW) or Counterclockwise (CCW), required to close the damper.
- Position the actuator onto the damper shaft so that the damper shaft protrudes through the actuator coupler, as illustrated in Figure 2.
- Be certain that the actuator is in the desired mounting position parallel to the mounting surface, as illustrated in Figure 3.
- Hold the actuator in place on the damper shaft, and insert the self-drilling sheet metal screw through the shoulder washer as illustrated in Figure 4.
- Place a 8 mm socket on the screw and use a drill and extensions to drill the screw into the mounting surface.
- Drive the screw until it is tight against the washer.

IMPORTANT: Do not overtighten the mounting screw. Overtightening may strip the threads.

- Tighten the square coupler bolt to the shaft using an 8 mm wrench or 10 mm 12-point socket. Tighten to 11 to 15 Nm.

Selecting the direction of rotation

Figure 5: M9104-GGA-1S / M9104-GGA-5S Factory Switch Setting

M9104-GGA actuators are factory set for Direct Acting (DA) mode and for a DC 0 to 10 V input control signal. To change the factory settings (DA, 0-10 V), remove the actuator cover and adjust the switches on the circuit board as shown in Figure 5.

Wiring

WARNING: Risk of Electric Shock. Disconnect the power supply before making electrical connections to avoid electric shock.

WARNING: Risk of Property Damage. Do not apply power to the system before checking all wiring connections. Short circuited or improperly connected wires may result in permanent damage to the equipment.

Wiring Diagrams

Figure 6: M9102-AGA-1S and M9104-AGA-1S Control Wiring Diagram

Figure 7: M9102-IGA-1S and M9104-IGA-1S

Control Wiring Diagram - Floating

Figure 8: M9102-IGA-1S and M9104-IGA-1S

Control Wiring Diagram - ON/OFF

Figure 9: M9104-GGA-1S Control Wiring Diagram

Figure 10: M9102-AGA-5S Control Wiring Diagram

Figure 11: M9104-AGA-5S Control Wiring Diagram

Figure 12: M9102-IGA-5S and M9104-IGA-5S

Control Wiring Diagram - Floating

Figure 13: M9102-IGA-5S and M9104-IGA-5S Control Wiring Diagram - ON/OFF

Figure 14: M9104-GGA-5S Control Wiring Diagram



WARNING: The electrical connections for the actuators must be executed in accordance with the relevant legal requirements. In order to avoid any personal injury or damage to the equipment or other property, always isolate the power supply before commencing any work on electrical wiring. In order to avoid danger to property, it is important for the equipment to be used solely for which it is intended.



WARNING: The integrated circuits in actuator are sensitive to static electricity. Take suitable precaution.

Technical Specifications

M910x-xGA-1S

Product Codes	M9102-AGA-1S	M9104-AGA-1S	M9102-IGA-1S	M9104-IGA-1S	M9104-GGA-1S
Power Requirements	AC 24 V +25% / -20% at 50/60 Hz				
	2.1 VA		2.5 VA		3.6 VA
Safety Extra-Low Voltage (SELV) Class III					
Control Type	Floating Control without Timeout		ON/OFF and Floating Control With Timeout		Modulating
Input Signal	AC 24 V +25% / -20% at 50/60 Hz, SELV Class III				
	---		with Timeout		DC 0(2) to 10 V or 0(4) to 20 mA with field furnished 500 ohm resistor
Feedback Signal	---		---		DC 0(2)...10 V Corresponds to input span selection (DC 10V at 1 mA)
Motor Input Impedance	200 ohms Nominal				
Running Torque	2 Nm	4 Nm	2 Nm	4 Nm	4 Nm
Travel Time (for 90° of Rotation)	30 Seconds at 60 Hz	60 Seconds at 60 Hz	30 Seconds at 60 Hz	60 Seconds at 60 Hz	60 Seconds at 60 Hz
	36 Seconds at 50 Hz	72 Seconds at 50 Hz	36 Seconds at 50 Hz	72 Seconds at 50 Hz	72 Seconds at 50 Hz
Rotation Range	91° ±2°, CW or CCW				
Cycles	100,000 Full Stroke Cycles; 2,500,000 Repositions at Rated Running Torque				
Audible Noise Rating	35 dBA Nominal at 1 m				
Electrical Connections	1.2 m Polyvinyl Chloride (PVC) cable with 0.75 mm ² conductors and 6 mm ferrule ends				
Mechanical Connections	Up to 13 mm Diameter Round Damper Shafts, or 10 mm Square Damper Shafts				
Enclosure	NEMA 2, IP 42				
Ambient Conditions	<ul style="list-style-type: none"> - <i>Operating</i> -20 to 60° C; 90% RH Maximum, Noncondensing - <i>Storage</i> -29 to 66° C; 90% RH Maximum, Noncondensing 				
Shipping Weight	0.5 Kg				
Compliance	<ul style="list-style-type: none"> - <i>North America</i> UL Listed, File E27734, CCN XAPX (United States) and XAPX7 (Canada) - Actuator Housing is Plenum Rated per CSA C22.2 No. 236/UL 1995, Heating and Cooling Equipment - <i>European Union</i> CE Mark, EMC Directive 89/336/EEC - <i>Australia and New Zealand</i> C-Tick Mark, Australia / NZ Emissions Compliant 				

M910x-xGA-5S

Product Codes	M9102-AGA-5S	M9104-AGA-5S	M9102-IGA-5S	M9104-IGA-5S	M9104-GGA-5S
Power Requirements	AC 24 V +25% / -20% at 50/60 Hz				
	2.1 VA		2.5 VA		3.6 VA
Safety Extra-Low Voltage (SELV) Class III					
Control Type	Floating Control without Timeout		ON/OFF and Floating Control With Timeout		Modulating
Input Signal	AC 24 V +25% / -20% at 50/60 Hz, SELV Class III				
	---		with Timeout		DC 0(2) to 10 V or 0(4) to 20 mA with field furnished 500 ohm resistor
Feedback Signal	---		---		---
Motor Input Impedance	200 ohms Nominal				
Running Torque	2 Nm	4 Nm	2 Nm	4 Nm	4 Nm
Travel Time (for 90° of Rotation)	30 Seconds at 60 Hz	60 Seconds at 60 Hz	30 Seconds at 60 Hz	60 Seconds at 60 Hz	60 Seconds at 60 Hz
	36 Seconds at 50 Hz	72 Seconds at 50 Hz	36 Seconds at 50 Hz	72 Seconds at 50 Hz	72 Seconds at 50 Hz
Rotation Range	91° ±2°, CW or CCW				
Cycles	100,000 Full Stroke Cycles; 2,500,000 Repositions at Rated Running Torque				
Audible Noise Rating	35 dBA Nominal at 1 m				
Electrical Connections	M3 Screw Terminals				
Mechanical Connections	Up to 13 mm Diameter Round Damper Shafts, or 10 mm Square Damper Shafts				
Enclosure	NEMA 1, IP 40				
Ambient Conditions	<ul style="list-style-type: none"> - <i>Operating</i> -20 to 60° C; 90% RH Maximum, Noncondensing - <i>Storage</i> -29 to 66° C; 90% RH Maximum, Noncondensing 				
Shipping Weight	0.5 Kg				
Compliance	<ul style="list-style-type: none"> - <i>North America</i> UL Listed, File E27734, CCN XAPX (United States) and XAPX7 (Canada) - Actuator Housing is Plenum Rated per CSA C22.2 No. 236/UL 1995, Heating and Cooling Equipment - <i>European Union</i> CE Mark, EMC Directive 89/336/EEC - <i>Australia and New Zealand</i> C-Tick Mark, Australia / NZ Emissions Compliant 				

The performance specifications are nominal and conform to acceptable industry standards. For application at conditions beyond these specifications, consult the local Johnson Controls office. Johnson Controls, Inc. shall not be liable for damages resulting from misapplication or misuse of its products.

LISEZ ATTENTIVEMENT LES PRÉSENTES INSTRUCTIONS ET LES CONSIGNES DE SÉCURITÉ AVANT DE PROCÉDER À L'INSTALLATION ET CONSERVEZ-LES AUX FINS D'UTILISATION ULTÉRIEURE

Caractéristiques générales

Les commandes des séries M9102 et M9104 sont des commandes électriques sans rappel par ressort et à montage direct, alimentées en AC 24 V. Leur taille compacte permet de les installer facilement sur des boîtiers à débit variable, des applications de zone à deux positions à débit et température variables ou des clapets petits à moyens. La série de commandes électriques sans rappel par ressort M9102 fonctionne à un couple de 2 Nm.

La série de commandes électriques sans rappel par ressort M9104 fonctionne à un couple de 4 Nm. Avec un moteur synchrone, ces modèles jouent le rôle de commande flottante (AGA), de commande flottante à coupure automatique (IGA) et de commande proportionnelle (4 Nm seulement) avec possibilité de sélectionner une plage de 0-10 ou 2-10 VDC (GGA).

Figure 1 : Dimensions en mm

(a). Adaptateur pour :

Axes ronds : Ø jusqu'à 13 mm Axes carrés : Ø jusqu'à 10 mm

Installation et réglage

Instructions de montage

Figure 2 : Montage de la commande sur l'axe du clapet

(a). Clapet

(b). Axe du clapet

Figure 3 : Positionnement de la commande

(a). Surface de montage

(b). Bouton de déverrouillage de l'engrenage

(c). Jeu d'environ 5 mm

Figure 4 : Insertion de la vis dans la rondelle à épaulement

(a). Bouton de déverrouillage de l'engrenage

(b). Vis autoperceuse à tôle

(c). Vis de couvercle

(d). Rondelle à épaulement

(e). Rondelle de retenue en plastique

- Saisissez fermement l'axe du clapet dans une pince et faites-le tourner jusqu'à ce que le clapet soit entièrement fermé.
- Appuyez sur le levier de déverrouillage de l'engrenage, maintenez-le et faites tourner le coupleur de la commande jusqu'en position entièrement fermée.
- Prenez note de la plage et du sens de rotation (sens des aiguilles d'une montre (CW) ou sens inverse (CCW)) requis pour fermer le clapet.
- Placez la commande sur l'axe du clapet de manière à ce qu'il dépasse du coupleur, comme illustré dans la figure 2.
- Assurez-vous que la commande se trouve bien à la position de montage désirée, c'est-à-dire parallèle à la surface de montage comme illustré sur la figure 3.
- Maintenez la commande en place sur l'axe du clapet et insérez la vis autoperceuse à tôle dans la rondelle à épaulement, comme illustré dans la figure 4.
- Placez une douille de 8 mm sur la vis et utilisez une perceuse et des rallonges pour faire pénétrer la vis dans la surface de montage.
- Enfoncez la vis jusqu'à ce qu'elle soit collée à la rondelle.

IMPORTANT : Ne serrez pas la vis outre mesure, car cela risquerait d'endommager les filets.

- Serrez le boulon carré du coupleur sur l'arbre à l'aide d'une clé de 8 mm ou d'une douille à 12 points de 10 mm. Serrez à un couple de 11 à 15 Nm.

Sélection du sens de rotation

Figure 5 : Réglage d'usine des commutateurs

M9104-GGA-1S / M9104-GGA-5S

Les commandes M9104-GGA sont réglées en usine pour un fonctionnement direct (DA) et un signal de commande en entrée de 0 à 10 VDC. Pour modifier les réglages d'usine (DA, 0-10 V), déposez le capot de la commande et réglez les commutateurs de la carte électronique, comme illustré à la figure 5.

Câblage

ATTENTION : Risque d'électrocution. Débranchez l'alimentation avant de procéder aux connexions électriques pour éviter d'être électrocuté.

ATTENTION : Risque d'endommager les équipements. Ne mettez pas le système sous tension avant d'avoir vérifié toutes les connexions. Des fils en court-circuit ou mal connectés risquent d'endommager l'équipement de manière définitive.

Schémas de câblage

Figure 6 : M9102-AGA-1S et M9104-AGA-1S

Schéma de câblage de la commande

Figure 7 : M9102-IGA-1S et M9104-IGA-1S

Schéma de câblage de la commande flottante

Figure 8 : M9102-IGA-1S et M9104-IGA-1S

Schéma de câblage de la commande de marche/arrêt

Figure 9 : M9104-GGA-1S - Schéma de câblage de la commande

Figure 10 : Schéma de câblage de la commande M9102-AGA-5S

Figure 11 : Schéma de câblage de la commande M9104-AGA-5S

Figure 12 : Schéma de câblage des commandes flottantes

M9102-IGA-5S et M9104-IGA-5S

Figure 13 : Schéma de câblage des commandes de marche/arrêt

M9102-IGA-5S et M9104-IGA-5S

Figure 14 : Schéma de câblage de la commande M9104-GGA-5S



ATTENTION : Le branchement électrique des commandes doit respecter les obligations légales pertinentes. Pour éviter les dommages corporels ou matériels, toujours isoler l'alimentation électrique avant d'intervenir sur le câblage. Pour ne pas endommager l'équipement, il est important de ne l'utiliser qu'aux fins pour lesquelles il a été conçu.



ATTENTION : Les circuits intégrés de la commande sont sensibles à l'électricité statique. Prenez les précautions requises.

Caractéristiques techniques

M910x-xGA-1S

Codes produits	M9102-AGA-1S	M9104-AGA-1S	M9102-IGA-1S	M9104-IGA-1S	M9104-GGA-1S
Alimentation requise	AC 24 V +25 % / -20 % à 50/60 Hz				
	2,1 VA		2,5 VA	3,0 VA	3,6 VA
	SELV (Safety Extra-Low Voltage) Classe III				
Type de régulation	Commande flottante sans temporisation		Commande de marche-arrêt et flottante avec temporisation		Modulation
Signal d'entrée	AC 24 V +25 % / -20 % à 50/60 Hz, SELV, Classe III				DC 0(2) à 10 V ou 0(4) à 20 mA avec résistance de 500 Ohms fournie sur site
	---		avec temporisation		
Signal de feed-back	---		---		DC 0(2)... à 10 V Correspond à la sélection de la plage d'entrée (DC 10 V à 1 mA)
Impédance d'entrée du moteur	Valeur nominale 200 Ohms				
Couple de fonctionnement	2 Nm	4 Nm	2 Nm	4 Nm	4 Nm
Temps de course (pour une rotation de 90°)	30 s à 60 Hz	60 s à 60 Hz	30 s à 60 Hz	60 s à 60 Hz	60 s à 60 Hz
	36 s à 50 Hz	72 s à 50 Hz	36 s à 50 Hz	72 s à 50 Hz	72 s à 50 Hz
Plage de rotation	91° ± 2°, sens horaire ou anti-horaire				
Cycles	100 000 cycles à pleine course				
	2 500 000 repositionnements à couple de fonctionnement nominal				
Niveau sonore audible nominal	35 dBA nominaux à 1 m				
Connexions électriques	Câble en PVC (polychlorure de vinyle) de 1,2 m avec conducteurs de 0,75 mm ² et bagues d'extrémité de 6 mm				
Raccords mécaniques	Axes de clapet ronds de diamètre maxi. 13 mm ou axes de clapet carrés de 10 mm maxi.				
Enceinte	NEMA 2, IP 42				
Conditions ambiantes	<ul style="list-style-type: none"> - <i>Fonctionnement</i> -20 à 60°C ; 90 % RH maximum, sans condensation - <i>Stockage</i> -29 à 66°C ; 90 % RH maximum, sans condensation 				
Poids d'expédition	0,5 kg				
Conformité	<ul style="list-style-type: none"> - <i>Amérique du Nord</i> Listing UL, Fichier E27734, CCN XAPX (États-Unis) et XAPX7 (Canada) - Le boîtier de la commande est ignifuge, conforme à CSA C22.2 n° 236/UL 1995, Matériel de chauffage et refroidissement - <i>Union Européenne</i> Estampille CE, directive sur la compatibilité électromagnétique 89/336/CEE - <i>Australie et Nouvelle-Zélande</i> Estampille C-Tick, conforme aux réglementations sur les émissions australiennes et néo-zélandaises 				

M910x-xGA-5S

Codes produits	M9102-AGA-5S	M9104-AGA-5S	M9102-IGA-5S	M9104-IGA-5S	M9104-GGA-5S
Alimentation requise	AC 24 V +25 % / -20 % à 50/60 Hz				
	2,1 VA		2,5 VA	3,0 VA	3,6 VA
	SELV (Safety Extra-Low Voltage) Classe III				
Type de régulation	Commande flottante sans temporisation		Commande de marche-arrêt et flottante avec temporisation		Modulation
Signal d'entrée	AC 24 V +25 % / -20 % à 50/60 Hz, SELV, Classe III				DC 0(2) à 10 V ou 0(4) à 20 mA avec résistance de 500 Ohms fournie sur site
	---		avec temporisation		
Signal de feed-back	---		---		---
Impédance d'entrée du moteur	Valeur nominale 200 Ohms				
Couple de fonctionnement	2 Nm	4 Nm	2 Nm	4 Nm	4 Nm
Temps de course (pour une rotation de 90°)	30 s à 60 Hz	60 s à 60 Hz	30 s à 60 Hz	60 s à 60 Hz	60 s à 60 Hz
	36 s à 50 Hz	72 s à 50 Hz	36 s à 50 Hz	72 s à 50 Hz	72 s à 50 Hz
Plage de rotation	91° ± 2°, sens horaire ou anti-horaire				
Cycles	100 000 cycles à pleine course				
	2 500 000 repositionnements à couple de fonctionnement nominal				
Niveau sonore audible nominal	35 dBA nominaux à 1 m				
Connexions électriques	Bornes à vis M3				
Raccords mécaniques	Axes de clapet ronds de diamètre maxi. 13 mm ou axes de clapet carrés de 10 mm maxi.				
Enceinte	NEMA 1, IP 40				
Conditions ambiantes	<ul style="list-style-type: none"> - <i>Fonctionnement</i> -20 à 60°C ; 90 % RH maximum, sans condensation - <i>Stockage</i> -29 à 66°C ; 90 % RH maximum, sans condensation 				
Poids d'expédition	0,5 kg				
Conformité	<ul style="list-style-type: none"> - <i>Amérique du Nord</i> Listing UL, Fichier E27734, CCN XAPX (États-Unis) et XAPX7 (Canada) - Le boîtier de la commande est ignifuge, conforme à CSA C22.2 n° 236/UL 1995, Matériel de chauffage et refroidissement - <i>Union Européenne</i> Estampille CE, directive sur la compatibilité électromagnétique 89/336/CEE - <i>Australie et Nouvelle-Zélande</i> Estampille C-Tick, conforme aux réglementations sur les émissions australiennes et néo-zélandaises 				

Les caractéristiques techniques susmentionnées s'entendent en valeurs nominales et sont conformes aux normes de l'industrie. Pour toute application dans des conditions différentes, contactez votre bureau Johnson Controls local. Johnson Controls, Inc. décline toute responsabilité pour les éventuels dommages résultant d'une mauvaise application ou d'une utilisation inappropriée de ses produits.

LESEN SIE DIESE ANLEITUNG UND DIE SICHERHEITSHINWEISE VOR DER INSTALLATION SORGFÄLTIG DURCH UND BEWAHREN SIE SIE FÜR SPÄTERE REFERENZZWECKE AUF

Allgemeine Merkmale

Bei den Stellantrieben der Serien M9102 und M9104 handelt es sich um direkte elektrische Stellantriebe ohne Federrücklauf, die mit AC 24 V betrieben werden. Alle Modelle weisen eine kompakte Größe auf und können problemlos in VAV-Gehäuse (Variable Air Volume), VVT-Anlagen (Variable Air Volume and Temperature) mit zwei Zonen oder kleine bis mittelgroße Klappen eingebaut werden. Die elektrischen Stellantriebe ohne Federrücklauf der Serie M9102 unterstützen ein Betriebsdrehmoment von 2 Nm.

Die elektrischen Stellantriebe ohne Federrücklauf der Serie M9104 stellen ein Betriebsdrehmoment von 4 Nm bereit. Bei Einsatz eines synchronen Motors unterstützen diese Stellantriebe eine 3-Punkt-Steuerung (AGA), eine 3-Punkt-Steuerung mit automatischem Abschalten (IGA) und, nur bei 4 Nm, eine Proportionalsteuerung mit Auswahl zwischen 0-10 oder 2-10 VDC (GGA).

Abbildung 1: Abmessungen in mm

(a) Adapter für:

Rundachsen: \emptyset bis zu 13 mm Vierkantachsen: \emptyset bis zu 10 mm

Installation und Einstellung

Montageanweisungen

Abbildung 2: Montage des Stellantriebs an der Klappenachse

(a) Klappe

(b) Klappenachse

Abbildung 3: Anbringung des Stellantriebs

(a) Montagefläche

(b) Taste für die Antriebsentriegelung

(c) Etwa 5 mm Abstand

Abbildung 4: Einsetzen der Schraube in die Führungsscheibe

(a) Taste für die Antriebsentriegelung

(b) Gewindebohrende Blechschraube

(c) Deckelschraube

(d) Führungsscheibe

(e) Kunststoffhalterung für die Scheibe

- Halten Sie die Klappenachse mit einer Zange fest und drehen Sie die Klappe auf volle Verschlussstellung.
- Drücken Sie den Hebel für die Antriebsentriegelung, halten Sie ihn gedrückt und drehen Sie den Adapter für den Stellantrieb auf volle Verschlussstellung.
- Notieren Sie sich Drehwinkel und Drehrichtung, entweder im Uhrzeigersinn (CW) oder gegen den Uhrzeigersinn (CCW), die erforderlich sind, um die Klappe zu schließen.
- Bringen Sie den Stellantrieb so an der Klappenachse an, dass die Klappenachse durch den Klappenadapter ragt, wie in Abbildung 2 gezeigt.
- Stellen Sie sicher, dass sich der Stellantrieb in der gewünschten Montageposition parallel zur Montagefläche befindet, wie in Abbildung 3 gezeigt.
- Halten Sie den Stellantrieb an der Klappenachse an dieser Position fest und setzen Sie die gewindebohrende Blechschraube durch die Führungsscheibe ein, wie in Abbildung 4 gezeigt.
- Bringen Sie eine 8 mm große Buchse an der Schraube an und verwenden Sie einen Bohrer mit entsprechendem Aufsatz, um die Schraube in die Montagefläche zu drehen.
- Drehen Sie die Schraube, bis sie fest an der Scheibe sitzt.

WICHTIG: Ziehen Sie die Montageschraube nicht zu fest. Wenn Sie die Schraube zu fest ziehen, kann das Gewinde kaputt gehen.

- Ziehen Sie den Vierkantadapter unter Zuhilfenahme eines 8 mm Einmaulschlüssels oder eines 10 mm 12-Kant-Steckschlüsseleinsatzes am Schaft fest. Ziehen Sie mit 11 bis 15 Nm fest.

Wahl der Drehrichtung

Abbildung 5: M9104-GGA-1S / M9104-GGA-5S

Werkseitige Schalterstellung

M9104-GGA-Stellantriebe sind werkseitig auf direktwirkenden Betrieb (DA, Direct Acting) und für ein Eingangsteuersignal von 0 bis 10 V DC eingestellt. Um die Werkseitigen Einstellungen zu verändern (DA, 0-10 V), entfernen Sie die Abdeckung des Stellantriebs und passen die Schalter auf der Platine an, wie in Abbildung 5 gezeigt.

Verdrahtung



ACHTUNG: Gefahr eines Stromschlags. Trennen Sie das Gerät von der Stromversorgung, bevor Sie elektrische Verbindungen einrichten, um einen Stromschlag zu vermeiden.



ACHTUNG: Risiko von Sachschäden. Setzen Sie das System erst dann unter Spannung, nachdem Sie alle verdrahteten Verbindungen überprüft haben. Kurzgeschlossene oder fehlerhaft angeschlossene Drähte können zu einer dauerhaften Beschädigung der Anlage führen.

Anschlusspläne

Abbildung 6: M9102-AGA-1S- und M9104-AGA-1S Steuerung Schaltplan

Abbildung 7: M9102-IGA-1S- und M9104-IGA-1S Steuerung Schaltplan – 3-Punkt

Abbildung 8: M9102-IGA-1S- und M9104-IGA-1S Steuerung Schaltplan - EIN/AUS

Abbildung 9: M9104-GGA-1S-Steuerung Schaltplan

Abbildung 10: M9102-AGA-5S-Steuerung Schaltplan

Abbildung 11: M9104-AGA-5S-Steuerung Schaltplan

Abbildung 12: M9102-IGA-5S- und M9104-IGA-5S Steuerung Schaltplan – 3-Punkt

Abbildung 13: M9102-IGA-5S- und M9104-IGA-5S Steuerung Schaltplan - EIN/AUS

Abbildung 14: M9104-GGA-5S-Steuerung Schaltplan



ACHTUNG: Die elektrischen Anschlüsse für die Stellantriebe müssen in Übereinstimmung mit den einschlägigen gesetzlichen Bestimmungen erfolgen. Um Personenschäden bzw. eine Beschädigung der Ausrüstung oder sonstigen Sachschaden zu vermeiden, trennen Sie das Gerät vor jeglichem Eingriff an der elektrischen Verdrahtung von der Stromversorgung. Zur Vermeidung von Sachschäden darf die Ausrüstung nur bestimmungsgemäß eingesetzt werden.



ACHTUNG: Die im Stellantrieb enthaltenen integrierten Schaltkreise reagieren empfindlich auf elektrostatische Entladungen. Ergreifen Sie entsprechende Vorsichtsmaßnahmen.

Technische Daten

M910x-xGA-1S

Produktname	M9102-AGA-1S	M9104-AGA-1S	M9102-IGA-1S	M9104-IGA-1S	M9104-GGA-1S
Leistungsaufnahme	AC 24 V +25 % / -20 % bei 50/60 Hz				
	2,1 VA		2,5 VA	3,0 VA	3,6 VA
	SELV (Safety Extra-Low Voltage, Schutzkleinspannung) Klasse III				
Steuerungstyp	3-Punkt-Steuerung ohne Zeitabschaltung		EIN/AUS- oder 3-Punkt-Steuerung mit Zeitabschaltung		Modulierende Steuerung
Eingangssignal	AC 24 V +25 % / -20 % bei 50/60 Hz, SELV Klasse III				
	---	mit Zeitabschaltung			DC 0(2) bis 10 V oder 0(4) bis 20 mA mit vor Ort bereitgestelltem Widerstand mit 500 Ohm
Feedback-Signal	---	---			DC 0(2)...10 V Entspricht dem ausgewählten Eingangssignalebereich (DC 10V bei 1 mA)
Motoreingangsimpedanz	200 Ohm nominal				
Betriebsdrehmoment	2 Nm	4 Nm	2 Nm	4 Nm	4 Nm
Laufzeit (für 90° Drehung)	30 Sekunden bei 60 Hz 36 Sekunden bei 50 Hz	60 Sekunden bei 60 Hz 72 Sekunden bei 50 Hz	30 Sekunden bei 60 Hz 36 Sekunden bei 50 Hz	60 Sekunden bei 60 Hz 72 Sekunden bei 50 Hz	60 Sekunden bei 60 Hz 72 Sekunden bei 50 Hz
	91° ± 2°, im Uhrzeigersinn oder gegen den Uhrzeigersinn				
Zyklen	100.000 volle Hubzyklen; 2.500.000 Neupositionierungen beim Nenndrehmoment für den Betrieb				
Schallpegelmessung	35 dBA nominal bei 1 m				
Elektrische Anschlüsse	1,2 m PVC-Kabel (Polyvinylchlorid) mit 0,75 mm² Leitern und 6 mm Kabelendhülsen				
Mechanische Anschlüsse	Bis zu 13 mm Durchmesser für runde Klappenachsen oder 10 mm für Vierkant-Klappenachsen				
Gehäuse	NEMA 2, IP 42				
Umgebungsbedingungen	<ul style="list-style-type: none"> - im Betrieb -20 bis 60 °C; maximal 90 % relative Luftfeuchtigkeit, nicht kondensierend - Lagerung -29 bis 66 °C; maximal 90 % relative Luftfeuchtigkeit, nicht kondensierend 				
Versandgewicht	0,5 kg				
Gesetzeskonformität	<ul style="list-style-type: none"> - Nordamerika UL Listed, Datei E27734, CCN XAPX (Vereinigte Staaten) und XAPX7 (Kanada) - Das Gehäuse des Stellantriebs ist brandschutzgeeignet (Plenum-Rated) nach CSA C22.2 Nr. 236/UL 1995, Heiz- und Kühlanlagen - Europäische Union CE-Zeichen, EMV-Richtlinie 89/336/EWG - Australien und Neuseeland C-Tick Mark, Emissionsvorschriften Australien/Neuseeland 				

M910x-xGA-5S

Produktname	M9102-AGA-5S	M9104-AGA-5S	M9102-IGA-5S	M9104-IGA-5S	M9104-GGA-5S
Leistungsaufnahme	AC 24 V +25 % / -20 % bei 50/60 Hz				
	2,1 VA		2,5 VA	3,0 VA	3,6 VA
	SELV (Safety Extra-Low Voltage, Schutzkleinspannung) Klasse III				
Steuerungstyp	3-Punkt-Steuerung ohne Zeitabschaltung		EIN/AUS- oder 3-Punkt-Steuerung mit Zeitabschaltung		Modulierende Steuerung
Eingangssignal	AC 24 V +25 % / -20 % bei 50/60 Hz, SELV Klasse III				
	---	mit Zeitabschaltung			DC 0(2) bis 10 V oder 0(4) bis 20 mA mit vor Ort bereitgestelltem Widerstand mit 500 Ohm
Feedback-Signal	---	---			---
Motoreingangsimpedanz	200 Ohm nominal				
Betriebsdrehmoment	2 Nm	4 Nm	2 Nm	4 Nm	4 Nm
Laufzeit (für 90° Drehung)	30 Sekunden bei 60 Hz 36 Sekunden bei 50 Hz	60 Sekunden bei 60 Hz 72 Sekunden bei 50 Hz	30 Sekunden bei 60 Hz 36 Sekunden bei 50 Hz	60 Sekunden bei 60 Hz 72 Sekunden bei 50 Hz	60 Sekunden bei 60 Hz 72 Sekunden bei 50 Hz
	91° ± 2°, im Uhrzeigersinn oder gegen den Uhrzeigersinn				
Zyklen	100.000 volle Hubzyklen; 2.500.000 Neupositionierungen beim Nenndrehmoment für den Betrieb				
Schallpegelmessung	35 dBA nominal bei 1 m				
Elektrische Anschlüsse	M3 Schraubklemmen				
Mechanische Anschlüsse	Bis zu 13 mm Durchmesser für runde Klappenachsen oder 10 mm für Vierkant-Klappenachsen				
Gehäuse	NEMA 1, IP 40				
Umgebungsbedingungen	<ul style="list-style-type: none"> - im Betrieb -20 bis 60 °C; maximal 90 % relative Luftfeuchtigkeit, nicht kondensierend - Lagerung -29 bis 66 °C; maximal 90 % relative Luftfeuchtigkeit, nicht kondensierend 				
Versandgewicht	0,5 kg				
Gesetzeskonformität	<ul style="list-style-type: none"> - Nordamerika UL Listed, Datei E27734, CCN XAPX (Vereinigte Staaten) und XAPX7 (Kanada) - Das Gehäuse des Stellantriebs ist brandschutzgeeignet (Plenum-Rated) nach CSA C22.2 Nr. 236/UL 1995, Heiz- und Kühlanlagen - Europäische Union CE-Zeichen, EMV-Richtlinie 89/336/EWG - Australien und Neuseeland C-Tick Mark, Emissionsvorschriften Australien/Neuseeland 				

Die Leistungspezifikationen sind nominal und entsprechen anerkannten Industriestandards. Was Anwendungen und Bedingungen betrifft, die über diese Spezifikationen hinausgehen, wenden Sie sich bitte an die lokale Niederlassung von Johnson Controls. Johnson Controls, Inc. ist nicht haftbar für Schäden, die aus einer ungeeigneten oder fehlerhaften Anwendung seiner Produkte entstehen.

LEGGERE ATTENTAMENTE QUESTE ISTRUZIONI E LE AVVERTENZE DI SICUREZZA PRIMA DELL'INSTALLAZIONE E CONSERVARLE PER USO FUTURO

Funzioni generali

Gli attuatori delle serie M9102 e M9104 sono attuatori elettrici senza ritorno a molla, a montaggio diretto, che funzionano con un'alimentazione AC di 24 V. Tutti i modelli sono di dimensioni compatte e possono essere facilmente installati in cassette a portata variabile o VAV (Variable Air Volume), applicazioni di zona a due vie VVT (Variable Air Volume and Temperature) o serrande di dimensioni medio-piccole. Gli attuatori elettrici senza ritorno a molla della serie M9102 sono caratterizzati da una coppia di funzionamento di 2 Nm.

Gli attuatori elettrici senza ritorno a molla della serie M9104 sono caratterizzati da una coppia di funzionamento di 4 Nm. Grazie all'impiego di un motore sincrono, questi attuatori sono caratterizzati da controllo flottante (AGA), controllo flottante con chiusura automatica (IGA) e controllo proporzionale a 4 Nm solo in ingresso con segnale 0-10 o 2-10 VDC (GGA) selezionabile.

Figura 1: Dimensioni in mm

(a). Adattatore per:

Perni rotondi: \varnothing fino a 13 mm Perni quadrati: □ fino a 10 mm

Installazione e regolazione

Istruzioni per il montaggio

Figura 2: Montaggio dell'attuatore sull'albero della serranda

(a). Serranda

(b). Albero della serranda

Figura 3: Posizionamento dell'attuatore

(a). Superficie di montaggio

(b). Pulsante di sblocco movimento

(c). Circa 5 mm di distanza

Figura 4: Inserimento della vite nella rondella di battuta

(a). Pulsante di sblocco movimento

(b). Vite autofilettante da lamiera

(c). Vite coperchio

(d). Rondella di battuta

(e). Fermo rondella di plastica

- Afferrare l'albero della serranda con le pinze e ruotare la serranda fino a chiuderla completamente.
- Tenere premuta la leva di sblocco del movimento e ruotare il giunto dell'attuatore nella posizione completamente chiusa.
- Annotare l'intervallo e la direzione di rotazione (senso orario o antiorario), richiesti per chiudere la serranda.
- Posizionare l'attuatore sull'albero della serranda, in modo che questo si protenda nel giunto dell'attuatore, come illustrato nella figura 2.
- Assicurarsi che l'attuatore si trovi nella posizione di montaggio desiderata e sia parallelo alla superficie di montaggio, come illustrato nella figura 3.
- Mantenere l'attuatore in posizione sull'albero della serranda e inserire la vite autofilettante da lamiera nella rondella di battuta, come illustrato nella figura 4.
- Posizionare una bussola da 8 mm sulla vite e utilizzare un trapano e delle prolunghe per forare la superficie di montaggio.
- Avvitare la vite fino a quando non è ben serrata sulla rondella.

IMPORTANTE: non serrare eccessivamente la vite di montaggio onde evitare che la filettatura si strappi.

- Serrare il bullone di accoppiamento quadrato all'albero utilizzando una chiave fissa da 8 mm o una chiave a bussola poligonale da 10 mm. Applicare una coppia di serraggio di 11-15 Nm.


Selezione della direzione di rotazione


Figura 5: M9104-GGA-1S / M9104-GGA-5S

Impostazione interruttore predefinita

Gli attuatori M9104-GGA sono preimpostati per la modalità DA (Direct Acting) e per un segnale di controllo di ingresso DC da 0 a 10 V. Per modificare le impostazioni predefinite (DA, 0-10 V), rimuovere la copertura dell'attuatore e regolare gli interruttori sulla piastra, come mostrato nella figura 5.

Cablaggio

 **AVVERTENZA:** rischio di scossa elettrica. Scollegare l'alimentazione prima di eseguire le connessioni elettriche per evitare il rischio di scosse elettriche.

 **AVVERTENZA:** rischio di danni a oggetti. Non alimentare il sistema prima di aver controllato tutte le connessioni. Fili cortocircuitati o non correttamente collegati possono causare danni permanenti all'apparecchiatura.

Schema di cablaggio

Figura 6: M9102-AGA-1S e M9104-AGA-1S Schema di cablaggio controllo

Figura 7: M9102-IGA-1S e M9104-IGA-1S
Schema di cablaggio controllo - Flottante

Figura 8: M9102-IGA-1S e M9104-IGA-1S
Schema di cablaggio controllo - ON/OFF

Figura 9: M9104-GGA-1S Schema di cablaggio controllo


Figura 10: M9102-AGA-5S Schema di cablaggio controllo


Figura 11: M9104-AGA-5S Schema di cablaggio controllo

Figura 12: M9102-IGA-5S e M9104-IGA-5S
Schema di cablaggio controllo - Flottante

Figura 13: M9102-IGA-5S e M9104-IGA-5S
Schema di cablaggio controllo - ON/OFF

Figura 14: M9104-GGA-5S Schema di cablaggio controllo

 **AVVERTENZA:** eseguire i collegamenti elettrici degli attuatori rispettando le normative legali relative. Per evitare lesioni personali o danni all'apparecchiatura o ad altri oggetti, isolare sempre l'alimentatore prima di iniziare qualsiasi operazione sul cablaggio elettrico. Per evitare danni a oggetti, è importante utilizzare l'apparecchiatura solo per lo scopo designato.

 **AVVERTENZA:** i circuiti integrati all'interno dell'attuatore sono sensibili all'elettricità statica. Adottare le precauzioni del caso.

Specifiche tecniche

M910x-xGA-1S

Codici prodotti	M9102-AGA-1S	M9104-AGA-1S	M9102-IGA-1S	M9104-IGA-1S	M9104-GGA-1S
Requisiti di alimentazione	AC 24 V +25% / -20% a 50/60 Hz				
	2,1 VA		2,5 VA	3,0 VA	3,6 VA
Safety Extra-Low Voltage (SELV), Classe III					
Tipo di controllo	Controllo flottante senza timeout		Controllo ON/OFF e flottante con timeout		Modulante
Segnale di ingresso	AC 24 V +25% / -20% a 50/60 Hz, SELV Classe III				DC 0(2) - 10 V o 0(4) - 20 mA con resistenza di 500 ohm
	---		con timeout		
Segnale di feedback	---		---		DC 0(2)...10 V Corrisponde all'ampiezza del segnale di ingresso selezionata (DC 10V a 1 mA)
Impedenza di ingresso motore	200 ohm nominale				
Coppia di funzionamento	2 Nm	4 Nm	2 Nm	4 Nm	4 Nm
Tempo corsa (per una rotazione di 90°)	30 secondi a 60 Hz	60 secondi a 60 Hz	30 secondi a 60 Hz	60 secondi a 60 Hz	60 secondi a 60 Hz
	36 secondi a 50 Hz	72 secondi a 50 Hz	36 secondi a 50 Hz	72 secondi a 50 Hz	72 secondi a 50 Hz
Intervallo di rotazione	91° ±2°, senso orario o antiorario				
Cicli	100.000 cicli a corsa completa; 2.500.000 riposizionamenti alla coppia di funzionamento nominale				
Classificazione rumore percepibile	35 dBA nominale a 1 m				
Connessioni elettriche	Cavo in PVC da 1,2 m con 2 conduttori da 0,75 mm ed estremità metalliche di 6 mm				
Connessioni meccaniche	Alberi della serranda tondi di diametro fino a 13 mm o alberi della serranda quadrati da 10 mm				
Contenitore	NEMA 2, IP 42				
Condizioni ambientali					
- Funzionamento	Da -20 a 60° C; 90% umidità relativa massima, senza condensa				
- Conservazione	Da -29 a 66° C; 90% umidità relativa massima, senza condensa				
Peso di spedizione	0,5 Kg				
Conformità					
- Nord America	UL Listed, File E27734, CCN XAPX (Stati Uniti) e XAPX7 (Canada) - Custodia attuatore certificata Plenum Rated per CSA C22.2 N. 236/UL 1995, apparecchiatura di riscaldamento e raffreddamento				
- Unione Europea	Marchio CE, Direttiva EMC 89/336/EEC				
- Australia e Nuova Zelanda	Marchio C-Tick, Australia / Conformità emissioni NZ				

M910x-xGA-5S

Codici prodotti	M9102-AGA-5S	M9104-AGA-5S	M9102-IGA-5S	M9104-IGA-5S	M9104-GGA-5S
Requisiti di alimentazione	AC 24 V +25% / -20% a 50/60 Hz				
	2,1 VA		2,5 VA	3,0 VA	3,6 VA
Safety Extra-Low Voltage (SELV) Classe III					
Tipo di controllo	Controllo flottante senza timeout		Controllo ON/OFF e flottante con timeout		Modulante
Segnale di ingresso	AC 24 V +25% / -20% a 50/60 Hz, SELV Classe III				DC 0(2) - 10 V o 0(4) - 20 mA con resistenza di 500 ohm
	---		con timeout		
Segnale di feedback	---		---		---
Impedenza di ingresso motore	200 ohm nominale				
Coppia di funzionamento	2 Nm	4 Nm	2 Nm	4 Nm	4 Nm
Tempo corsa (per una rotazione di 90°)	30 secondi a 60 Hz	60 secondi a 60 Hz	30 secondi a 60 Hz	60 secondi a 60 Hz	60 secondi a 60 Hz
	36 secondi a 50 Hz	72 secondi a 50 Hz	36 secondi a 50 Hz	72 secondi a 50 Hz	72 secondi a 50 Hz
Intervallo di rotazione	91° ±2°, senso orario o antiorario				
Cicli	100.000 cicli a corsa completa; 2.500.000 riposizionamenti alla coppia di funzionamento nominale				
Classificazione rumore percepibile	35 dBA nominale a 1 m				
Connessioni elettriche	Estremità viti M3				
Connessioni meccaniche	Alberi della serranda tondi di diametro fino a 13 mm o alberi della serranda quadrati da 10 mm				
Contenitore	NEMA 1, IP 40				
Condizioni ambientali					
- Funzionamento	Da -20 a 60° C; 90% umidità relativa massima, senza condensa				
- Conservazione	Da -29 a 66° C; 90% umidità relativa massima, senza condensa				
Peso di spedizione	0,5 Kg				
Conformità					
- Nord America	UL Listed, File E27734, CCN XAPX (Stati Uniti) e XAPX7 (Canada) - Custodia attuatore certificata Plenum Rated per CSA C22.2 N. 236/UL 1995, apparecchiatura di riscaldamento e raffreddamento				
- Unione Europea	Marchio CE, Direttiva EMC 89/336/EEC				
- Australia e Nuova Zelanda	Marchio C-Tick, Australia / Conformità emissioni NZ				

Le specifiche di prestazione sono nominali e conformi agli standard di settore accettati. Per applicazioni in condizioni diverse da quelle riportate in queste specifiche, rivolgersi all'ufficio Johnson Controls locale. Johnson Controls, Inc. non può essere ritenuta responsabile per danni risultanti da applicazioni o da utilizzo non corretti dei suoi prodotti.

ANTES DE LA INSTALACIÓN, LEA ATENTAMENTE ESTAS INSTRUCCIONES Y LAS ADVERTENCIAS DE SEGURIDAD, Y CONSÉRVELAS PARA SU USO FUTURO

Características generales

Los actuadores de las series M9102 y M9104 son actuadores eléctricos de montaje directo con retroceso y sin muelle que funcionan a AC 24 V. Todos los modelos son compactos, se instalan fácilmente en cajas de volumen de aire variable (VAV), aplicaciones de zona de dos posiciones con temperatura y volumen de aire variable (VVT) o reguladores pequeños o medianos. Los actuadores eléctricos con retroceso sin muelle de la serie M9102 proporcionan un par de funcionamiento de 2 Nm. Los actuadores eléctricos con retroceso sin muelle de la serie M9104 proporcionan un par de funcionamiento de 4 Nm. Con un motor sincrónico, estos actuadores proporcionan control flotante (AGA), control flotante con desconexión automática (IGA) y sólo a 4 Nm control proporcional con posibilidad de selección de 0-10 ó 2-10 VDC (GGA).

Figura 1: Dimensiones en mm

(a). Adaptador para:

Husillos redondos: Ø hasta 13 mm Husillos cuadrados: Ø hasta 10 mm

Instalación y ajuste

Instrucciones de montaje

Figura 2: Montaje del actuador en el eje regulador

(a). Regulador

(b). Eje regulador

Figura 3: Colocación del actuador

(a). Superficie de montaje

(b). Botón de liberación del engranaje

(c). Un espacio de unos 5 mm

Figura 4: Introducción del tornillo en la arandela de resalto

(a). Botón de liberación del engranaje

(b). Tornillo autorroscante

(c). Perno de la cubierta

(d). Arandela de resalto

(e). Retén de arandela de plástico

- Sujete el eje regulador firmemente con los alicates y gire el regulador hasta la posición de cierre completo.
- Mantenga presionada la palanca de liberación del dispositivo y gire el acoplador de actuador hasta la posición de cierre completo.
- Tome nota del rango y la dirección de giro, en el sentido de las agujas del reloj (CW) o en sentido contrario a las agujas del reloj (CCW), necesarios para cerrar el regulador.
- Coloque el actuador en el eje del regulador de forma que el eje del regulador sobresalga por el acoplador del actuador, como se ilustra en la figura 2.
- Asegúrese de que el actuador se encuentra en la posición de montaje deseada, en paralelo a la superficie de montaje, tal como se ilustra en la figura 3.
- Sujete el actuador en su posición en el eje regulador e introduzca el tornillo autorroscante a través de la arandela de resalto, tal como se ilustra en la figura 4.
- Coloque un casquillo de 8 mm en el tornillo y utilice un taladro y extensiones para barrenar el tornillo en la superficie de montaje.
- Dirija el tornillo hasta que esté bien apretado contra la arandela.

IMPORTANTE: No apriete excesivamente el tornillo de montaje. Si se aprieta excesivamente, se puede deteriorar la rosca.

- Apriete el perno del acoplador cuadrado al eje usando una llave de tuercas de 8 mm o un casquillo de 12 puntos de 10 mm. Apriete a 11-15 Nm.

Selección de la dirección de giro

Figura 5: Configuración de fábrica de los interruptores del M9104-GGA-1S / M9104-GGA-5S

Los actuadores M9104-GGA están configurados de fábrica para el modo de acción directa (DA) y para una señal de control de entrada de 0 a 10 V DC. Para cambiar la configuración de fábrica (DA, 0-10 V), retire la cubierta del actuador y ajuste los interruptores en la placa del circuito tal como se muestra en la figura 5.

Cableado

ADVERTENCIA: Riesgo de descarga eléctrica. A fin de evitar descargas eléctricas, desconecte la fuente de alimentación antes de establecer conexiones.

ADVERTENCIA: Riesgo de daños materiales. No conecte el sistema a la corriente antes de comprobar todas las conexiones del cableado. La presencia de cables cortocircuitados o mal conectados puede dañar el equipo de forma permanente.

Diagramas del cableado

Figura 6: Diagrama de cableado de control del M9102-AGA-1S y del M9104-AGA-1S

Figura 7: Diagrama de cableado de control del M9102-IGA-1S y del M9104-IGA-1S - Flotante

Figura 8: Diagrama de cableado de control del M9102-IGA-1S y del M9104-IGA-1S - ON/OFF

Figura 9: Diagrama de cableado de control del M9104-GGA-1S

Figura 10: Diagrama de cableado de control del M9102-AGA-5S

Figura 11: Diagrama de cableado de control del M9104-AGA-5S

Figura 12: Diagrama de cableado de control del M9102-IGA-5S y del M9104-IGA-5S - Flotante

Figura 13: Diagrama de cableado de control del M9102-IGA-5S y del M9104-IGA-5S - ON/OFF

Figura 14: Diagrama de cableado de control del M9104-GGA-5S

ADVERTENCIA: Las conexiones eléctricas de los actuadores deberán realizarse siguiendo los requisitos legales pertinentes. Para evitar daños personales, del equipo o de propiedades de terceros, desconecte siempre el suministro eléctrico antes de realizar cualquier tipo de trabajo con el cableado. Para evitar daños en la propiedad, es importante que el equipo se emplee exclusivamente con el fin para el que ha sido creado.

ADVERTENCIA: Los circuitos integrados del actuador son sensibles a la electricidad estática. Adopte las debidas precauciones.

Especificaciones técnicas

M910x-xGA-1S

Códigos de producto	M9102-AGA-1S	M9104-AGA-1S	M9102-IGA-1S	M9104-IGA-1S	M9104-GGA-1S
Requisitos energéticos	AC 24 V +25% / -20% a 50/60 Hz				
	2,1 VA		2,5 VA	3,0 VA	3,6 VA
Clase III, voltaje de seguridad extrabajo (SELV)					
Tipo de control	Control flotante sin tiempo de espera		Control ON/OFF y flotante con tiempo de espera		Modulación
Señal de entrada	AC 24 V +25% / -20% a 50/60 Hz, Clase III SELV			con tiempo de espera	
Señal de feedback	---			---	
Impedancia de entrada del motor	200 ohmios (nominal)				
Par de funcionamiento	2 Nm	4 Nm	2 Nm	4 Nm	4 Nm
Tiempo de recorrido (para rotación de 90°)	30 segundos a 60 Hz 36 segundos a 50 Hz	60 segundos a 60 Hz 72 segundos a 50 Hz	30 segundos a 60 Hz 36 segundos a 50 Hz	60 segundos a 60 Hz 72 segundos a 50 Hz	60 segundos a 60 Hz 72 segundos a 50 Hz
Rango de giro	91° ±2°, a la derecha o a la izquierda				
Ciclos	100.000 ciclos de carrera completos; 2.500.000 reposiciones al par de funcionamiento nominal				
Nivel de potencia sonora	35 dBA (nominal) a 1 m				
Conexiones eléctricas	Cable de cloruro de polivinilo (PVC) de 1,2 m con conductores de 0,75 mm y férulas de 6 mm en los extremos				
Conexiones mecánicas	Ejes reguladores redondos de hasta 13 mm de diámetro o ejes reguladores cuadrados de 10 mm				
Caja	NEMA 2, IP 42				
Condiciones ambientales	<ul style="list-style-type: none"> - <i>En funcionamiento</i> -20 a 60 °C; 90% HR máxima, sin condensación - <i>Almacenamiento</i> -29 a 66 °C; 90% HR máxima, sin condensación 				
Peso de envío	0,5 kg				
Normativas	<ul style="list-style-type: none"> - <i>América del Norte</i> Listado UL, Archivo E27734, CCN XAPX (Estados Unidos) y XAPX7 (Canadá) El alojamiento del actuador tiene una especificación para instalación en cámara que se ajusta a la norma CSA C22.2 N° 236/UL 1995 sobre, equipos de calefacción y refrigeración - <i>Unión Europea</i> Marca CE, Directiva EMC 89/336/EEC - <i>Australia y Nueva Zelanda</i> Marca C-Tick, compatible con emisiones Australia/NZ 				

M910x-xGA-5S

Códigos de producto	M9102-AGA-5S	M9104-AGA-5S	M9102-IGA-5S	M9104-IGA-5S	M9104-GGA-5S
Requisitos energéticos	AC 24 V +25% / -20% a 50/60 Hz				
	2,1 VA		2,5 VA	3,0 VA	3,6 VA
Clase III, voltaje de seguridad extrabajo (SELV)					
Tipo de control	Control flotante sin tiempo de espera		Control ON/OFF y flotante con tiempo de espera		Modulación
Señal de entrada	AC 24 V +25% / -20% a 50/60 Hz, Clase III SELV			con tiempo de espera	
Señal de feedback	---			---	
Impedancia de entrada del motor	200 ohmios (nominal)				
Par de funcionamiento	2 Nm	4 Nm	2 Nm	4 Nm	4 Nm
Tiempo de recorrido (para rotación de 90°)	30 segundos a 60 Hz 36 segundos a 50 Hz	60 segundos a 60 Hz 72 segundos a 50 Hz	30 segundos a 60 Hz 36 segundos a 50 Hz	60 segundos a 60 Hz 72 segundos a 50 Hz	60 segundos a 60 Hz 72 segundos a 50 Hz
Rango de giro	91° ±2°, a la derecha o a la izquierda				
Ciclos	100.000 ciclos de carrera completos; 2.500.000 reposiciones al par de funcionamiento nominal				
Nivel de potencia sonora	35 dBA (nominal) a 1 m				
Conexiones eléctricas	Terminales de tornillo M3				
Conexiones mecánicas	Ejes reguladores redondos de hasta 13 mm de diámetro o ejes reguladores cuadrados de 10 mm				
Caja	NEMA 1, IP 40				
Condiciones ambientales	<ul style="list-style-type: none"> - <i>En funcionamiento</i> -20 a 60 °C; 90% HR máxima, sin condensación - <i>Almacenamiento</i> -29 a 66 °C; 90% HR máxima, sin condensación 				
Peso de envío	0,5 kg				
Normativas	<ul style="list-style-type: none"> - <i>América del Norte</i> Listado UL, Archivo E27734, CCN XAPX (Estados Unidos) y XAPX7 (Canadá) - El alojamiento del actuador tiene una especificación para instalación en cámara que se ajusta a la norma CSA C22.2 No. 236/UL 1995 sobre, equipos de calefacción y refrigeración - <i>Unión Europea</i> Marca CE, Directiva EMC 89/336/EEC - <i>Australia y Nueva Zelanda</i> Marca C-Tick, compatible con emisiones Australia/NZ 				

Las especificaciones de rendimiento son nominales y conforme a los estándares aceptables del sector. Si se va a utilizar en unas condiciones que no estén dentro de estas especificaciones, consulte con la oficina local de Johnson Controls. Johnson Controls, Inc. no se hará responsable de los daños que sean consecuencia de un manejo incorrecto de la aplicación o un mal uso de sus productos.

LEES DIT INSTRUCTIEBLAD EN DE VEILIGHEIDSWAARSCHUWINGEN ZORGVULDIG VOORDAT DE INSTALLATIE WORDT UITGEVOERD, EN BEWAAR DIT MATERIAAL ZODAT U HET IN DE TOEKOMST OOK NOG KUNT RAADPLEGEN

Algemene functies

De bekrachtigers van de serie M9102 en M9104 zijn direct te monteren, niet-geveerde elektrische retourbekrachtigers die werken op een AC-voeding van 24 V. Alle modellen hebben compacte afmetingen en zijn gemakkelijk te installeren op VAV-kasten (Variable Air Volume), VVT-zonetoepassingen (Variable Air Volume and Temperature) met twee posities of kleine tot middelgrote dempers.

De M9102-serie elektrische niet-veerretourbekrachtigers bieden een actief draaimoment van 2 Nm.

De M9104-serie elektrische niet-veerretourbekrachtigers bieden een actief draaimoment van 4 Nm. Bij het gebruik van een synchrone motor zorgen deze bekrachtigers voor variabele regeling (AGA), variabele regeling met automatische uitschakeling (IGA), plus alleen in 4 Nm proportionele regeling met te selecteren 0-10 of 2-10 VDC (GGA).

Figuur 1: Afmetingen in mm

(a). Adapter voor:

Ronde assen: \varnothing tot 13 mm Vierkante assen: \square tot 10 mm

Installatie en afstelling

Montage-instructies

Figuur 2: De bekrachtiger monteren op de demperas

(a). Demper

(b). Demperas

Figuur 3: De bekrachtiger positioneren

(a). Montageoppervlak

(b). Ontgrendelknop transmissie

(c). Opening van circa 5 mm

Figuur 4: De schroef in de kraagring steken

(a). Ontgrendelknop transmissie

(b). Zelfborende bladmetaalschroef

(c). Schroef van afdekking

(d). Kraagring

(e). Plastic borgring

- Pak de demperas stevig beet met een tang en draai de demper volledig gesloten.
- Houd de ontgrendeling van de transmissie ingedrukt en draai het koppelstuk van de bekrachtiger tot de volledig gesloten positie.
- Noteer het draaibereik en de richting (linksom of rechtsom) voor het sluiten van de demper.
- Plaats de bekrachtiger op de demperas, zodat de demperas door het koppelstuk van de bekrachtiger heen uitsteekt, zoals in Figuur 2 is afgebeeld.
- Zorg dat de bekrachtiger zich in de gewenste positie parallel aan het montageoppervlak bevindt, zoals in Figuur 3 is afgebeeld.
- Houd de bekrachtiger op zijn plaats op de demperas en steek de zelfborende bladmetaalschroef door de kraagring, zoals in Figuur 4 is afgebeeld.
- Plaats een dop van 8 mm op de schroef en gebruik een boormachine met hulpstukken om de schroef in het montageoppervlak te boren.
- Draai de schroef strak tegen de sluitring met schroefdraad aan.

BELANGRIJK: Draai de montageschroef niet te strak aan. Te strak aandraaien kan de schroefdraad onbruikbaar maken.

- Draai de vierkante bout van het koppelstuk vast tegen de as met een sleutel van 8 mm of 12-punts dop van 10 mm. Vastdraaien tot 11 - 15 Nm.

De draairichting selecteren

Figuur 5: M9104-GGA-1S / M9104-GGA-5S

fabrieksinstelling voor schakelaars

M9104-GGA-bekrachtigers zijn in de fabriek ingesteld op de DA-modus (Direct Acting) en op een DC-ingangregelsignaal van 0 tot 10 V. U kunt de fabrieksinstellingen (DA, 0-10 V) wijzigen door de afdekking van de bekrachtiger te verwijderen en de schakelaars op de printplaat aan te passen, zoals in Figuur 5 is afgebeeld.

Bedrading

WAARSCHUWING: Risico van elektrische schokken. Schakel voordat u elektrische verbindingen maakt de voeding uit, om elektrische schokken te voorkomen.

WAARSCHUWING: Risico van beschadiging van eigendommen. Controleer alle bedradingen en aansluitingen voordat u de voeding naar het systeem inschakelt. Kortsluitingen of verkeerd aangesloten bedradingen kunnen permanente schade aan de apparatuur tot gevolg hebben.

Bedradingsschema's

Figuur 6: Bedradingsschema voor M9102-AGA-1S en M9104-AGA-1S

Figuur 7: Bedradingsschema voor M9102-IGA-1S en M9104-IGA-1S - variabel

Figuur 8: Bedradingsschema voor M9102-IGA-1S en M9104-IGA-1S - AAN/UIT

Figuur 9: Bedradingsschema voor M9104-GGA-1S

Figuur 10: Bedradingsschema voor M9102-AGA-5S

Figuur 11: Bedradingsschema voor M9104-AGA-5S

Figuur 12: Bedradingsschema voor M9102-IGA-5S en M9104-IGA-5S - variabel

Figuur 13: Bedradingsschema voor M9102-IGA-5S en M9104-IGA-5S - AAN/UIT

Figuur 14: Bedradingsschema voor M9104-GGA-5S



WAARSCHUWING: De elektrische aansluitingen voor de bekrachtigers moeten in overeenstemming met de relevante wettelijke vereisten worden uitgevoerd. Om persoonlijk letsel of schade aan de apparatuur of andere eigendommen te voorkomen, dient u de voeding altijd te isoleren voordat u met elektrische bedradingen gaat werken. Om gevaar voor eigendommen te voorkomen, is het van belang de apparatuur alleen te gebruiken voor het doel waarvoor deze is bestemd.



WAARSCHUWING: De geïntegreerde circuits in de bekrachtiger zijn gevoelig voor statische elektriciteit. Neem afdoende voorzorgsmaatregelen.

Technische specificaties

M910x-xGA-1S

Productcodes	M9102-AGA-1S	M9104-AGA-1S	M9102-IGA-1S	M9104-IGA-1S	M9104-GGA-1S
Voedingsvereisten	AC 24 V +25% / -20% bij 50/60 Hz				
	2,1 VA		2,5 VA	3,0 VA	3,6 VA
SELV (Safety Extra-Low Voltage), klasse III					
Regeltype	Variabele regeling zonder time-out			AAN/UIT- en variabele regeling zonder time-out	
Ingangssignaal	AC 24 V +25% / -20% bij 50/60 Hz, SELV, klasse III				DC 0(2) tot 10 V of 0(4) tot 20 mA met een niet-bijgeleverde weerstand van 500 ohm

Feedbacksignaal	---				DC 0(2)...10 V komt overeen met selectie van ingangsbereik (DC 10 V bij 1 mA)
Motoringsimpedantie	200 ohm nominaal				
Actief draaimoment	2 Nm	4 Nm	2 Nm	4 Nm	4 Nm
Uitslagtijd (voor draaihoek van 90°)	30 seconden bij 60 Hz 36 seconden bij 50 Hz	60 seconden bij 60 Hz 72 seconden bij 50 Hz	30 seconden bij 60 Hz 36 seconden bij 50 Hz	60 seconden bij 60 Hz 72 seconden bij 50 Hz	60 seconden bij 60 Hz 72 seconden bij 50 Hz
Draaibereik	91° ±2°, rechtsom of linksom				
Cycli	100.000 cycli met volledige uitslag; 2.500.000 positiewijzigingen bij nominaal actief draaimoment				
Nominale geluidswaarde	35 dBA nominaal op 1 m				
Elektrische aansluitingen	1,2 m PVC-kabel met geleiders van 0,75 mm ² en kabelbeslaeinden van 6 mm				
Mechanische aansluitingen	Tot 13 mm diameter voor ronde demperassen, of 10 mm voor vierkante demperassen				
Behuizing	NEMA 2, IP 42				
Omgevingsomstandigheden	<ul style="list-style-type: none"> - <i>In bedrijf</i> -20 tot 60 °C; maximaal 90% RH, niet-condenserend - <i>Opslag</i> -29 tot 66 °C; maximaal 90% RH, niet-condenserend 				
Transportgewicht	0,5 kg				
Voorschriften en normen	<ul style="list-style-type: none"> - <i>Noord-Amerika</i> UL-vermelding, File E27734, CCN XAPX (Verenigde Staten) en XAPX7 (Canada) - Behuizing van bekrachtiger is geschikt voor luchtverdeelkamers volgens CSA C22.2 Nr. 236/UL 1995, Heating and Cooling Equipment - <i>Europese Unie</i> CE-markering, EMC-richtlijn 89/336/EEG - <i>Australië en Nieuw-Zeeland</i> Voldoet aan C-Tick-markering voor emissies in Australië / NZ 				

M910x-xGA-5S

Productcodes	M9102-AGA-5S	M9104-AGA-5S	M9102-IGA-5S	M9104-IGA-5S	M9104-GGA-5S
Voedingsvereisten	AC 24 V +25% / -20% bij 50/60 Hz				
	2,1 VA		2,5 VA	3,0 VA	3,6 VA
SELV (Safety Extra-Low Voltage), klasse III					
Regeltype	Variabele regeling zonder time-out			AAN/UIT- en variabele regeling zonder time-out	
Ingangssignaal	AC 24 V +25% / -20% bij 50/60 Hz, SELV, klasse III				DC 0(2) tot 10 V of 0(4) tot 20 mA met een niet-bijgeleverde weerstand van 500 ohm

Feedbacksignaal	---				---
Motoringsimpedantie	200 ohm nominaal				
Actief draaimoment	2 Nm	4 Nm	2 Nm	4 Nm	4 Nm
Uitslagtijd (voor draaihoek van 90°)	30 seconden bij 60 Hz 36 seconden bij 50 Hz	60 seconden bij 60 Hz 72 seconden bij 50 Hz	30 seconden bij 60 Hz 36 seconden bij 50 Hz	60 seconden bij 60 Hz 72 seconden bij 50 Hz	60 seconden bij 60 Hz 72 seconden bij 50 Hz
Draaibereik	91° ±2°, rechtsom of linksom				
Cycli	100.000 cycli met volledige uitslag; 2.500.000 positiewijzigingen bij nominaal actief draaimoment				
Nominale geluidswaarde	35 dBA nominaal op 1 m				
Elektrische aansluitingen	M3-schroefaansluitklemmen				
Mechanische aansluitingen	Tot 13 mm diameter voor ronde demperassen, of 10 mm voor vierkante demperassen				
Behuizing	NEMA 1, IP 40				
Omgevingsomstandigheden	<ul style="list-style-type: none"> - <i>In bedrijf</i> -20 tot 60 °C; maximaal 90% RH, niet-condenserend - <i>Opslag</i> -29 tot 66 °C; maximaal 90% RH, niet-condenserend 				
Transportgewicht	0,5 kg				
Voorschriften en normen	<ul style="list-style-type: none"> - <i>Noord-Amerika</i> UL-vermelding, File E27734, CCN XAPX (Verenigde Staten) en XAPX7 (Canada) - Behuizing van bekrachtiger is geschikt voor luchtverdeelkamers volgens CSA C22.2 Nr. 236/UL 1995, Heating and Cooling Equipment - <i>Europese Unie</i> CE-markering, EMC-richtlijn 89/336/EEG - <i>Australië en Nieuw-Zeeland</i> Voldoet aan C-Tick-markering voor emissies in Australië / NZ 				

De prestatiespecificaties zijn nominaal en conform geaccepteerde industriënormen. Voor toepassingen onder omstandigheden buiten deze specificaties dient u contact op te nemen met het plaatselijke kantoor van Johnson Controls. Johnson Controls, Inc. is niet verantwoordelijk voor schade die resulteert uit de verkeerde toepassing of verkeerd gebruik van haar producten.

LÄS DET HÄR INSTRUKTIONSBLADET OCH SÄKERHETSANVISNINGARNA NOGGRANT INNAN DU INSTALLERAR MODULEN OCH SPARA DEM FÖR FRAMTIDA BRUK

Allmänna funktioner

Ställdonen i M9102- och M9104-serien är elektriska ställdon utan fjäderåtergång som direktmonteras och som fungerar med AC 24 V ström. Alla modeller är kompakta och lätta att installera i VAV-boxar, VVT-zonsystem med två lägen och i små till medelstora spjäll. De elektriska ställdonen utan fjäderåtergång i M9102-serien ger ett synkront moment på 2 Nm.

De elektriska ställdonen utan fjäderåtergång i M9104-serien ger ett synkront moment på 4 Nm. Med hjälp av en synkron motor ger ställdonen flytande styrning (AGA), flytande styrning med automatisk avstängning (IGA) och endast i 4 Nm proportionell styrning med valbart 0–10 eller 2–10 VDC (GGA).

Figur 1: Mått i mm

(a). Adapter för:

Runda spindlar: \varnothing upp till 13 mm Fyrkantiga spindlar: upp till 10 mm

Installation och justering

Monteringsinstruktioner

Figur 2: Montera ställdonet på spjällaxeln

(a). Spjäll

(b). Spjällaxel

Figur 3: Ställa in ställdonet

(a). Monteringsyta

(b). Frikopplingsknapp

(c). Cirka 5 mm avstånd

Figur 4: Sätta in skruven i axelbrickan

(a). Frikopplingsknapp

(b). Självborrande plåtskruv

(c). Täckskruv

(d). Axelbricka

(e). Brickhållare i plast

- Ta ett ordentligt grepp om spjällaxeln med en tång och rotera tills spjället är helt stängt.
- Tryck ned frikopplingsspaken och rotera ställdonskopplaren till det helt stängda läget.
- Notera rotationsområdet och roteringsriktningen, antingen medsols eller motsols, som behövs för att stänga spjället.
- Placera ställdonet på spjällaxeln så att spjällaxeln skjuter ut genom ställdonskopplaren, enligt bilden i figur 2.
- Kontrollera att ställdonet är i önskat monteringsläge parallellt mot monteringsytan, enligt bilden i figur 3.
- Håll ställdonet på plats på spjällaxeln och sätt in den självborrande plåtskraven genom axelbrickan enligt bilden i figur 4.
- Placera en 8 mm hylsa på skruven och använd en borr och förlängningar för att borra in skruven i monteringsytan.
- Skruva i skruven tills den sitter fast mot brickan.

VIKTIGT! Skruva inte åt monteringskruven för hårt. Gångorna kan skadas.

- Skruva fast den fyrkantiga kopplingsbulten vid axeln med en 8 mm skiftnyckel eller 10 mm 12-punkts hylsa. Skruva till 11–15 Nm.

Välja roteringsriktning

Figur 5: Brytarens fabriksinställning för M9104-GGA-1S / M9104-GGA-5S

M9104-GGA-ställdonen är fabriksinställda för direktdrift (DA) och en styrgångssignal på DC 0 till 10 V. Ändra fabriksinställningarna (DA, 0–10 V) genom att ta bort ställdonets lock och justera brytarna på kretskortet enligt bilden i figur 5.

Kabeldragning

! WARNING! Risk för elektriska stötar. Undvik elektriska stötar genom att koppla från strömkällan innan de elektriska anslutningarna görs.

! WARNING! Risk för skador på egendom. Strömsätt inte systemet innan alla kabelanslutningar har kontrollerats. Kortslutna eller felaktigt anslutna kablar kan orsaka bestående skador på utrustningen.

Illustration kabeldragning

Figur 6: Illustration kabeldragning för

M9102-AGA-1S och M9104-AGA-1S

Figur 7: Illustration kabeldragning – flytande styrning för

M9102-IGA-1S och M9104-IGA-1S

Figur 8: Illustration kabeldragning – PÅ/AV-styrning för

M9102-IGA-1S och M9104-IGA-1S

Figur 9: Illustration kabeldragning för M9104-GGA-1S

Figur 10: Illustration kabeldragning för M9102-AGA-5S

Figur 11: Illustration kabeldragning för M9104-AGA-5S

Figur 12: Illustration kabeldragning – flytande styrning för M9102-IGA-5S och M9104-IGA-5S

Figur 13: Illustration kabeldragning – PÅ/AV-styrning för M9102-IGA-5S och M9104-IGA-5S

Figur 14: Illustration kabeldragning för M9104-GGA-5S



WARNING! De elektriska anslutningarna för ställdonen måste utföras i enlighet med relevanta juridiska krav. Undvik personskada och skador på utrustningen eller annan egendom genom att alltid isolera spänningsmatningen innan arbete utförs på kabeldragningen. Det är viktigt att utrustningen endast används för det den är avsedd för, så att skador på egendom undviks.



WARNING! De integrerade kretsarna i ställdonet är känsliga för statisk elektricitet. Vidta lämpliga åtgärder.

Tekniska specifikationer

M910x-xGA-1S

Produktkoder	M9102-AGA-1S	M9104-AGA-1S	M9102-IGA-1S	M9104-IGA-1S	M9104-GGA-1S
Spänningskrav	AC 24 V +25 %/-20 % vid 50/60 Hz				
	2,1 VA		2,5 VA	3,0 VA	3,6 VA
SELV (Safety Extra-Low Voltage) klass III					
Styrningstyp	Flytande styrning utan tidsutlösning		PÅ/AV-styrning och flytande styrning med tidsutlösning		Modulering
Ingångssignal	AC 24 V +25 %/-20 % vid 50/60 Hz, SELV klass III				DC 0(2) till 10 V eller 0(4) till 20 mA med installerad resistor på 500 ohm
	---		med tidsutlösning		
Signal för återkoppling	---		---		DC 0(2)... till 10 V motsvarar vald räckvidd för ingång (DC 10 V vid 1 mA)
Impedans för motoringång	200 ohm nominellt				
Synkront moment	2 Nm	4 Nm	2 Nm	4 Nm	4 Nm
Rörelsetid (för 90° rotering)	30 sekunder vid 60 Hz 36 sekunder vid 50 Hz	60 sekunder vid 60 Hz 72 sekunder vid 50 Hz	30 sekunder vid 60 Hz 36 sekunder vid 50 Hz	60 sekunder vid 60 Hz 72 sekunder vid 50 Hz	60 sekunder vid 60 Hz 72 sekunder vid 50 Hz
Rotationsområde	91° ±2°, medsols eller motsols				
Cykler	100 000 kompletta cykler, 2 500 000 förlyftningar vid angivet synkront moment				
Klassificering av hörbart brus	35 dBA nominellt vid 1 m				
Elektriska anslutningar	1,2 m PVC-kabel med 0,75 mm ² ledare och 6 mm ändhylsor				
Mekaniska anslutningar	Runda spjällaxlar, upp till 13 mm diameter eller fyrkantiga spjällaxlar, 10 mm				
Kåpa	NEMA 2, IP 42				
Omgivningsförhållanden	<ul style="list-style-type: none"> - I drift -20 till 60 °C, 90 % maximal luftfuktighet, icke-kondenserande - Förvaring -29 till 66 °C, 90 % maximal luftfuktighet, icke-kondenserande 				
Transportvikt	0,5 kg				
Överensstämmelse	<ul style="list-style-type: none"> - Nordamerika UL-listat, fil E27734, CCN XAPX (USA) och XAPX7 (Kanada) - Ställdonets yta är plenumklassad per CSA C22.2 nr. 236/UL 1995, värme- och kylutrustning - EU CE-märkt, EMC-direktiv 89/336/EEG - Australien och Nya Zeeland C-Tick-märkt, uppfyller emissionskrav i Australien och Nya Zeeland 				

M910x-xGA-5S

Produktkoder	M9102-AGA-5S	M9104-AGA-5S	M9102-IGA-5S	M9104-IGA-5S	M9104-GGA-5S
Spänningskrav	AC 24 V +25 %/-20 % vid 50/60 Hz				
	2,1 VA		2,5 VA	3,0 VA	3,6 VA
SELV (Safety Extra-Low Voltage) klass III					
Styrningstyp	Flytande styrning utan tidsutlösning		PÅ/AV-styrning och flytande styrning med tidsutlösning		Modulering
Ingångssignal	AC 24 V +25 %/-20 % vid 50/60 Hz, SELV klass III				DC 0(2) till 10 V eller 0(4) till 20 mA med installerad resistor på 500 ohm
	---		med tidsutlösning		
Signal för återkoppling	---		---		---
Impedans för motoringång	200 ohm nominellt				
Synkront moment	2 Nm	4 Nm	2 Nm	4 Nm	4 Nm
Rörelsetid (för 90° rotering)	30 sekunder vid 60 Hz 36 sekunder vid 50 Hz	60 sekunder vid 60 Hz 72 sekunder vid 50 Hz	30 sekunder vid 60 Hz 36 sekunder vid 50 Hz	60 sekunder vid 60 Hz 72 sekunder vid 50 Hz	60 sekunder vid 60 Hz 72 sekunder vid 50 Hz
Rotationsområde	91° ±2°, medsols eller motsols				
Cykler	100 000 kompletta cykler, 2 500 000 förlyftningar vid angivet synkront moment				
Klassificering av hörbart brus	35 dBA nominellt vid 1 m				
Elektriska anslutningar	M3 skruvklämmor				
Mekaniska anslutningar	Runda spjällaxlar, upp till 13 mm diameter eller fyrkantiga spjällaxlar, 10 mm				
Kåpa	NEMA 1, IP 40				
Omgivningsförhållanden	<ul style="list-style-type: none"> - I drift -20 till 60 °C, 90 % maximal luftfuktighet, icke-kondenserande - Förvaring -29 till 66 °C, 90 % maximal luftfuktighet, icke-kondenserande 				
Transportvikt	0,5 kg				
Överensstämmelse	<ul style="list-style-type: none"> - Nordamerika UL-listat, fil E27734, CCN XAPX (USA) och XAPX7 (Kanada) - Ställdonets yta är plenumklassad per CSA C22.2 nr. 236/UL 1995, värme- och kylutrustning - EU CE-märkt, EMC-direktiv 89/336/EEG - Australien och Nya Zeeland C-Tick-märkt, uppfyller emissionskrav i Australien och Nya Zeeland 				

Specifikationerna av kapaciteten är nominella och överensstämmer med godtagbara branschstandarder. Kontakta det lokala Johnson Controls-kontoret vid driftförhållanden som skiljer sig från dessa. Johnson Controls, Inc. kan inte hållas ansvarigt för skador som uppstår till följd av felaktig användning av dess produkter.

PŘED INSTALACÍ SI POZORNĚ PŘEČTĚTE TYTO POKYNY A BEZPEČNOSTNÍ VAROVÁNÍ A USCHOVEJTE JE PRO POZDĚJŠÍ POUŽITÍ

Všeobecné charakteristiky

Servopohony řady M9102 a M9104 jsou elektrické servopohony s nepružinovým zpětným chodem určené pro přímou montáž napájené AC 24 V. Všechny modely mají kompaktní velikost a lze je snadno instalovat do zařízení kvantitativní regulace průtoku vzduchu (VAV – Variable Air Volume), aplikací dvoupohových zón kombinované regulace průtoku vzduchu (VVT – Variable Air Volume and Temperature) nebo malých až středních klapek. Elektrické servopohony s nepružinovým zpětným chodem řady M9102 poskytují provozní točivý moment 2 Nm.

Elektrické servopohony s nepružinovým zpětným chodem řady M9104 poskytují provozní točivý moment 4 Nm. Tyto servopohony používají synchronní motor a umožňují použití astatické regulace (AGA), astatické regulace s automatickým vypínáním (IGA) a proporcionální regulace pouze do 4 Nm s přepínatelným napětím 0 – 10 nebo 2 – 10 VDC (GGA).

Obr. 1: Rozměry v mm

(a). Adaptér pro:

kruhová vřetena: R̄ do 13 mm, čtyřhranná vřetena: □ do 10 mm.

Instalace a nastavení

Montážní pokyny

Obr. 2: Montáž servopohonu na hřídel klapky

(a). Klapka

(b). Hřídel klapky

Obr. 3: Umístění servopohonu

(a). Povrch pro montáž

(b). Tlačítko uvolnění převodu

(c). Mezera přibližně 5 mm

Obr. 4: Vložení šroubu do zajišťovací podložky

(a). Tlačítko uvolnění převodu

(b). Samořezný šroub do plechu

(c). Šroub krytu

(d). Osazená podložka

(e). Plastový držák podložky

- Uchopte hřídel klapky pevně kleštěmi a otáčejte do plného uzavření klapky.
- Stiskněte a přidržte páku uvolnění převodu a otočte přípojkou servopohonu do plně uzavřené polohy.
- Poznamenejte si rozsah a směr otáčení, tedy buď ve směru hodinových ručček (VSHR), nebo proti směru hodinových ručček (PSHR), potřebný k uzavření klapky.
- Umístěte pohon na hřídel klapky tak, aby hřídel procházel spojkou servopohonu a vyčníval z ní tak, jak je znázorněno na obrázku 2.
- Ujistěte se, že je servopohon v požadované poloze pro montáž paralelně s montážním povrchem, podle znázornění na Obr. 3.
- Přidržte servopohon ve správné poloze na hřídeli klapky a vložte samořezný šroub do plechu procházející osazenou podložkou tak, jak je znázorněno na obrázku 4.
- Umístěte na šroub nástrčný klíč o velikosti 8 mm a pomocí vrtačky a nástavce šroub zavřete do montážního povrchu.
- Šroub musí pevně dosednout na podložku.

DŮLEŽITÉ: Montážní šroub neutahujte nadměrnou silou. Nadměrné utažení může způsobit stržení závitů.

- Přitáhněte čtyřhranný spojovací svorník k hřídeli pomocí klíče na matice o velikosti 8 mm nebo pomocí 12bodového nástrčného klíče o velikosti 10 mm. Utáhněte utahovacím momentem 11 až 15 Nm.

Volba směru otáčení

Obr. 5: M9104-GGA-1S / M9104-GGA-5S – Tovární nastavení spínačů

Servopohony M9104-GGA jsou z výroby nastaveny na režim přímého chodu (DA) nebo na vstupní řídicí signál DC 0 až 10 V DC. Chcete-li tovární nastavení (DA, 0 – 10 V) změnit, odmontujte kryt servopohonu a nastavte spínače na desce plošných spojů tak, jak je znázorněno na obrázku 5.

Zapojení

UPOZORNĚNÍ: Nebezpečí zásahu elektrickým proudem. Před manipulací s elektrickým připojením odpojte kabel napájení, aby nedošlo k úrazu elektrickým proudem.

UPOZORNĚNÍ: Nebezpečí poškození majetku. Před zapnutím napájení systému zkontrolujte všechna zapojení. Krátká spojení a nesprávně připojené kabely mohou mít za následek trvalé poškození zařízení.

Schémata zapojení

Obr. 6: M9102-AGA-1S a M9104-AGA-1S – Schéma zapojení regulace

Obr. 7: M9102-IGA-1S a M9104-IGA-1S – Schéma zapojení regulace – astatická

- Obr. 8: M9102-IGA-1S a M9104-IGA-1S – Schéma zapojení regulace zapínáním/vypínáním**
- Obr. 9: M9104-GGA-1S – Schéma zapojení regulace**
- Obr. 10: M9102-AGA-5S – Schéma zapojení regulace**
- Obr. 11: M9104-AGA-5S – Schéma zapojení regulace**
- Obr. 12: M9102-IGA-5S a M9104-IGA-5S – Schéma zapojení regulace – astatická**
- Obr. 13: M9102-IGA-5S a M9104-IGA-5S – Schéma zapojení regulace zapínáním/vypínáním**
- Obr. 14: M9104-GGA-5S – Schéma zapojení regulace**

UPOZORNĚNÍ: Elektrická zapojení servopohonu musí být v souladu s požadavky příslušných zákonů. Aby se zabránilo jakémukoli poranění osob nebo poškození zařízení nebo jiného majetku, vždy před zahájením prací na elektrických obvodech odpojte zdroj napájení. Aby se předešlo jakémukoli ohrožení majetku, je důležité používat zařízení výhradně k účelu, ke kterému je určeno.

UPOZORNĚNÍ: Integrované obvody v servopohonu jsou citlivé na statickou elektřinu. Učiňte proto příslušná opatření.

Technické údaje
M910x-xGA-1S

Kódy produktů	M9102-AGA-1S	M9104-AGA-1S	M9102-IGA-1S	M9104-IGA-1S	M9104-GGA-1S
Napájení	AC 24 V + 25 % / - 20 % při 50/60 Hz				
	2,1 VA		2,5 VA	3,0 VA	3,6 VA
	Bezpečnostní velmi nízké napětí třídy III (SELV)				
Typ regulace	Astatická regulace s časovým limitem		Astatická regulace a regulace zapínáním/vypínáním s časovým limitem		Modulace
Vstupní signál	AC 24 V + 25% / - 20% při 50/60 Hz, třída III dle SELV				DC 0(2) až 10 V nebo 0(4) až 20 mA s odporem 500 ohmů s polem
	s časovým limitem				
Signál zpětné vazby	---				DC 0(2)...10 V Odpovídá výběru vstupního rozsahu (DC 10 V při 1 mA)
Impedance vstupu motoru	jmenovitá 200 ohmů				
Točivý moment	2 Nm	4 Nm	2 Nm	4 Nm	4 Nm
Doba zdvihu (pro otočení o 90°)	30 sekund při 60 Hz 36 sekund při 50 Hz	60 sekund při 60 Hz 72 sekund při 50 Hz	30 sekund při 60 Hz 36 sekund při 50 Hz	60 sekund při 60 Hz 72 sekund při 50 Hz	60 sekund při 60 Hz 72 sekund při 50 Hz
Rozsah otáčení	91° ± 2°, ve směru nebo proti směru hodinových ručiček				
Počet cyklů	100 000 cyklů s plným zdvihem, 2 500 000 polohových posunutí při jmenovitém točivém momentu				
Hlučnost	Jmenovitá 35 dBA ve vzdálenosti 1 m				
Elektrická přípojní	Kabel z polyvinylchloridu (PVC) o délce 1,2 m s vodiči o průřezu 0,75 mm² a kulatými koncovkami o průměru 6 mm				
Mechanická přípojní	Kulaté hřídele klapky o průměru do 13 mm nebo čtyřhranné hřídele klapky do 10 mm				
Kryt	NEMA 2, IP 42				
Podmínky prostředí	<ul style="list-style-type: none"> - provozní -20 až 60 °C; max. 90% relativní vlhkost, bez kondenzace - při skladování -29 až 66 °C; max. 90% relativní vlhkost, bez kondenzace 				
Přepravní hmotnost	0,5 kg				
Shoda s předpisy	<ul style="list-style-type: none"> - Severní Amerika UL, složka E27734, CCN XAPX (Spojené státy) a XAPX7 (Kanada) - Kryt servopohonu je zařazen podle normy CSA C22.2 č. 236/UL 1995, Vyhřívací a chladicí zařízení. - Evropská unie Označení CE, směrnice EMC 89/336/EEC - Austrálie a Nový Zéland C-Tick Mark, Australia / NZ Emissions Compliant 				

M910x-xGA-5S

Kódy produktů	M9102-AGA-5S	M9104-AGA-5S	M9102-IGA-5S	M9104-IGA-5S	M9104-GGA-5S
Napájení	AC 24 V + 25 % / - 20 % při 50/60 Hz				
	2,1 VA		2,5 VA	3,0 VA	3,6 VA
	Bezpečnostní velmi nízké napětí třídy III (SELV)				
Typ regulace	Astatická regulace s časovým limitem		Astatická regulace a regulace zapínáním/vypínáním s časovým limitem		Modulace
Vstupní signál	AC 24 V + 25% / - 20% při 50/60 Hz, třída III dle SELV				DC 0(2) až 10 V nebo 0(4) až 20 mA s odporem 500 ohmů s polem
	s časovým limitem				
Signál zpětné vazby	---				---
Vstupní impedance motoru	jmenovitá 200 ohmů				
Točivý moment	2 Nm	4 Nm	2 Nm	4 Nm	4 Nm
Doba zdvihu (pro otočení o 90°)	30 sekund při 60 Hz 36 sekund při 50 Hz	60 sekund při 60 Hz 72 sekund při 50 Hz	30 sekund při 60 Hz 36 sekund při 50 Hz	60 sekund při 60 Hz 72 sekund při 50 Hz	60 sekund při 60 Hz 72 sekund při 50 Hz
Rozsah otáčení	91° ± 2°, ve směru nebo proti směru hodinových ručiček				
Počet cyklů	100 000 cyklů s plným zdvihem, 2 500 000 polohových posunutí při jmenovitém točivém momentu				
Hlučnost	Jmenovitá 35 dBA ve vzdálenosti 1 m				
Elektrická přípojní	Šroubové svorky se závitem M3				
Mechanická přípojní	Kulaté hřídele klapky o průměru do 13 mm nebo čtyřhranné hřídele klapky do 10 mm				
Kryt	NEMA 1, IP 40				
Podmínky prostředí	<ul style="list-style-type: none"> - provozní -20 až 60 °C; max. 90% relativní vlhkost, bez kondenzace - při skladování -29 až 66 °C; max. 90% relativní vlhkost, bez kondenzace 				
Přepravní hmotnost	0,5 kg				
Shoda s předpisy	<ul style="list-style-type: none"> - Severní Amerika UL, složka E27734, CCN XAPX (Spojené státy) a XAPX7 (Kanada) - Kryt servopohonu je zařazen podle normy CSA C22.2 č. 236/UL 1995, Vyhřívací a chladicí zařízení. - Evropská unie Označení CE, směrnice EMC 89/336/EEC - Austrálie a Nový Zéland C-Tick Mark, Australia / NZ Emissions Compliant 				

Technické údaje jsou jmenovité a odpovídají přípustným průmyslovým normám. V případě aplikací, jejichž podmínky neodpovídají těmto údajům, se obraťte na místní pobočku společnosti Johnson Controls. Společnost Johnson Controls, Inc. neodpovídá za škody vzniklé nesprávným použitím nebo nevhodným zacházením s jejími výrobky.