



techsystem

automatyka klimatyzacja wentylacja

▸ zapoznaj się z naszą ofertą

Sterownik FX15 Universal

FX15 jest cyfrowym, programowalnym sterownikiem wchodzącym w skład rodziny Facility Explorer, przeznaczonym do sterowania układami HVAC, wytwornicami wody lodowej, dachowymi centralami klimatyzacyjnymi ze sprężarką typu scroll, wentylatorami wewnętrznymi, wodnymi pompami ciepła, itp.

FX15 wyposażony jest standardowo w 26 wejść/wyjść, ponadto współpracuje z szerokim zakresem czujników temperatury oraz urządzeń wykonawczych. Sterownik może zostać rozbudowany, aż do 64 dodatkowych wejść/wyjść przy użyciu standardowych modułów rozszerzeń XT/XP na magistrali lokalnej N2 Open.

FX15 jest w pełni konfigurowalnym urządzeniem. Dzięki oprogramowaniu konfiguracyjnemu FX – Tools można dostosować go praktycznie do każdego rozwiązania technologicznego.

FX15 może być opcjonalnie wyposażony w karty komunikacyjne umożliwiające stworzenie kompletnego systemu automatyki budynkowej w oparciu o magistralę komunikacyjną N2 Open lub LONWORKS®.

FX15 również posiada wbudowany zegar czasu rzeczywistego, pozwalający na korzystanie z funkcji opartych na tygodniowym harmonogramie czasowym.



Sterownik FX15 ze zintegrowanym wyświetlaczem MUI

Cechy i Korzyści	
Opcjonalne karty komunikacyjne	Możliwość zastosowania sterownika jako urządzenia pracującego niezależnego lub jako urządzenia sieciowego.
Wbudowany zegar czasu rzeczywistego	Harmonogramy czasowe
W pełni programowalny i konfigurowalny przy pomocy pakietu oprogramowania FX Tools	Możliwość dostosowania urządzenia do szerokiego typu rozwiązań technologicznych
Rodzaje wejść analogowych definiowane programowo	Pozwala na zastosowanie szerokiego wyboru czujników temperatury w zależności od wymogów aplikacji
Interfejs użytkownika, zintegrowany lub zewnętrzny	Prezentacja danych w formacie numeryczno-tekstowym na wyświetlaczu LCD 4 x 20 znaków
Izolacja galwaniczna	Wbudowany, zintegrowany transformator zapewnia galwaniczną izolację pomiędzy źródłem zasilania, wejściami/wyjściami oraz procesorem sterownika

Wejścia / Wyjścia

FX15 wyposażony jest standardowo w 26 wejść/wyjść:

- 6 wejść analogowych (AI)
- 8 wejść cyfrowych (DI)
- 8 wyjść cyfrowych
- 4 wyjścia analogowe (AO)(0..10 V albo 4..20 mA).

Rozszerzenia wejść/wyjść (opcja)

Liczba wejść/wyjść może zostać rozszerzona poprzez podłączenie do czterech modułów rozszerzeń na magistrali lokalnej N2 Open.

Dostępne moduły rozszerzeń:

XP-9102	6 Uniwersalne AI + 2 AO
XP-9103	8 DO (triaki)
XP-9104	4 DI + 4 DO (triaki)
XP-9105	8 DI
XP-9106	4 DO (Przełączniki) 230 VAC
XT-9100	Moduł komunikacyjny do FX15

Interfejs użytkownika

FX15 może współpracować z dwoma rodzajami interfejsów użytkownika: Średnim lub Dużym.

Średni Interfejs Użytkownika (Medium User Interface),

Podświetlany wyświetlacz LCD 4 x 20 znaki, 6 przycisków i 10 diod sygnalizacyjnych LED. Układ prezentowanych na wyświetlaczu parametrów oraz sposób poruszania się po menu są determinowane przy użyciu oprogramowania FX Tools. Dostępne są następujące rodzaje montażu:

- Zintegrowany: Może zostać zamontowany bezpośrednio na sterowniku
- Lokalny: Może zostać zamontowany w odległości do 3 m od sterownika FX15. Wyświetlacz ten zasilany jest bezpośrednio ze sterownika FX15 Universal. LP-KIT007-000C jest kablem telefonicznym służącym do połączenia wyświetlacza ze sterownikiem.
- Zewnętrzny: Może zostać zamontowany w odległości do 300 m od sterownika. Wyświetlacz wymaga oddzielnego źródła zasilania, wymiana danych poprzez 3-żyłowy kabel ekranowany (nie dostarczany wraz z urządzeniem) podłączony do lokalnej magistrali komunikacyjnej.



Zewnętrzny lub Lokalny Średni Interfejs Użytkownika

Duży Interfejs Użytkownika (Large User Interface)

Wyświetlacz LCD 4x20 znaki, 26 przycisków i 66 diod sygnalizacyjnych LED. Montowany na ścianie lub jako wyświetlacz przenośny. Układ prezentowanych na wyświetlaczu parametrów oraz sposób poruszania się po menu determinowane są przy użyciu pakietu oprogramowania FX Tools.

Powyżej minimalnego zamowienia, istnieje możliwość dostosowania wyświetlacza do indywidualnych wymagań klienta (miejsce umieszczenia oraz ilość przycisków i diod LED)



Duży Interfejs Użytkownika

Zarządzenie alarmami

FX15 Universal zarządza oraz rejestruje zdarzenia alarmowe powiązane z maks. 12 punktami danych lub zmiennymi w danej aplikacji.

Alarmy programowe sygnalizują użytkownikowi konieczność weryfikacji prawidłowej pracy systemu oraz informują o przekroczeniu ustalonych limitów. Przykłady:

- Wartość analogowa przekracza zakres pomiarowy
- Prezentowana wartość wskazuje na wystąpienie sytuacji nietypowej

Zestawienie aktywnych alarmów może być prezentowane na interfejsie użytkownika.

Funkcje nadrzędne

Sterownik FX15 Universal może zostać zintegrowany w nadrzędnym systemie automatyki budynkowej w celu bieżącego monitorowania parametrów oraz realizowania funkcji sterujących. Dostępne są 2 rodzaje integracji:

N2 Open

Wyposażony w kartę interfejsu komunikacyjnego N2 Open, sterownik może zostać zintegrowany w systemie automatyki budynkowej opartym o protokół komunikacyjny N2 Open, umożliwiając dostęp do zmiennych oraz parametrów systemowych.

LONWORKS®

Wyposażony w kartę interfejsu komunikacyjnego LONWORKS, sterownik FX15 Universal może zostać zintegrowany w systemie automatyki budynkowej opartym o protokół komunikacyjny LonWorks, umożliwiając komunikację peer-to-peer z innymi kompatybilnymi urządzeniami wchodzącymi w skład systemu.

Zegar czasu rzeczywistego

FX15 Universal standardowo wyposażony jest w kartę zegara czasu rzeczywistego pozwalająca na realizowanie przez sterownik funkcji sterujących w oparciu o harmonogramy czasowe, prezentowanie na wyświetlaczu aktualnego czasu i daty oraz przypisywanie do konkretnych zdarzeń czasu ich wystąpienia. Zegar czasu rzeczywistego umożliwia wprowadzanie harmonogramów czasowych dla komend startu i zatrzymania oraz dokonywania zmian wartości zadanych urządzeń wchodzących w skład systemu. Harmonogramy czasowe mogą być zaprogramowane i realizowane dla jednego lub wielu dni tygodnia, dodatkowo kalendarz dni świątecznych umożliwia zastosowanie alternatywnych harmonogramów czasowych dla świąt oraz innych wskazanych okresów czasowych.

Harmonogramy czasowe mogą być prezentowane oraz edytowane za pomocą interfejsu użytkownika.

Zegar czasu rzeczywistego jest wyposażony w baterię podtrzymującą, której okres podtrzymania wynosi do 2 lat.

FX Tools

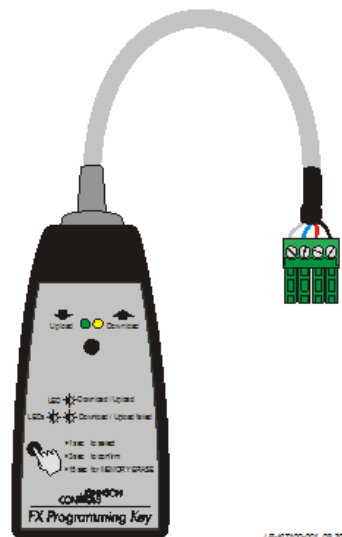
Pakiet FX Tools Pro jest zestawem programów służących do zgrywania oprogramowania i testowania aplikacji oraz obsługi sterowników rodziny FX włącznie z FX15 „Universal”. FX Tools jest dostępny w dwóch wersjach: FX Tools Express i FX Tools Pro. W zależności od wersji w skład pakietów mogą wchodzić następujące programy:

- FX Builder Express: Służy do wyboru aplikacji oraz konfigurowania ich za pomocą graficznych plug-in'ów

- FX Builder: Służy do programowania sterowników FX15 Universal. Oprogramowanie FX Builder daje użytkownikowi pełną swobodę w oprogramowaniu urządzenia.
- FX CommPro N2: Służy do zgrywania oprogramowania i testowania aplikacji oraz obsługi sterownika FX15 „Universal” po magistrali N2 Bus.
- FX CommPro LON: Służy do zgrywania oprogramowania i testowania aplikacji oraz obsługi sterownika FX15 „Universal” po magistrali LonWorks.

Wgrywanie/Pobieranie Aplikacji

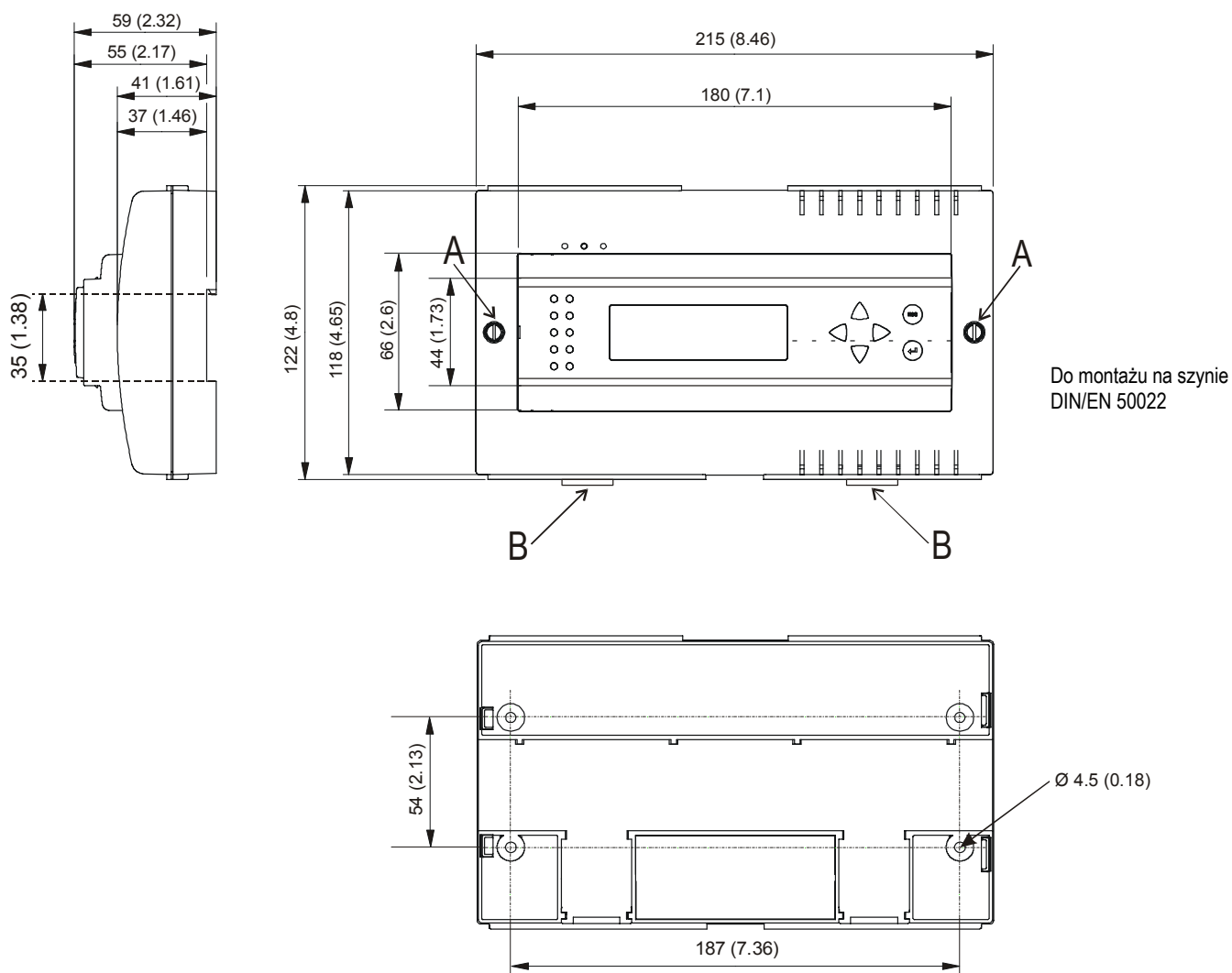
FX15 jest w pełni programowalny i konfigurowalny urządzeniem. Aplikacje mogą być wgrywane do sterownika za pomocą programu FX Tools Pro lub wgrywane do/pobierane ze sterownika za pomocą klucza programowego.



Rysunek 1 : Klucz programowy FX

Instalacja

Wymiary w mm (cale)



Sterownik FX15 z opcjonalnym wyświetlaczem

Instalacja: Sterownik FX15 Universal składa się z obudowy zawierającej obwody elektryczne oraz podstawy wyposażonej w listwy zaciskowe. Aby zdjąć obudowę należy zamontować sterownik na szynie DIN, poluzować 2 śruby na obudowie, a następnie delikatnie oddzielić ją od podstawy sterownika.

Kody zamówieniowe

Tabela 1: Sterowniki

Kod zamów.	Opis
LP-FX15D00-000C	FX15 "Universal", 3 przekaźniki + 5 triaków, bez oprogramowania.
LP-FX15D01-000C	FX15 "Universal", 3 przekaźniki + 5 triaków, Karta N2Open, bez oprogramowania.
LP-FX15D02-000C	FX15 "Universal", 3 przekaźniki + 5 triaków, Karta LON, bez oprogramowania
LP-FX15D50-000C	FX15 "Universal", 3 przekaźniki + 5 triaków, zintegrowany wyświetlacz MUI, bez oprogramowania
LP-FX15D51-000C	FX15 "Universal", 3 przekaźniki + 5 triaków, Karta N2Open, zintegrowany wyświetlacz MUI, bez oprogramowania
LP-FX15D52-000C	FX15 "Universal", 3 przekaźniki + 5 triaków, Karta LON, zintegrowany wyświetlacz MUI, bez oprogramowania

Tabela 2: Komunikacja

Kod zamów.	Opis
LP-NET151-000C	Interfejs komunikacyjny N2Open
LP-NET152-000C	Interfejs komunikacyjny LON do uruchomienia na obiekcie

Tabela 3: Akcesoria

Kod zamów.	Opis
LP-KIT007-000C	Kabel do połączenia FX15 "Universal" z wyświetlaczami MUI / LUI - 3 m.
DT-9100-8902	Zestaw do montażu ściennego LUI
NP-PWR1209	Transformator (120 VAC/12 VDC)
DT-9100-8901	Transformator (230 VAC/12 VDC)
LP-KIT100-000C	Klucz Programowy

Tabela 4: Wersje demonstracyjne

Kod zamów.	Opis
DEMO-FX15-000	Walizka demonstracyjna FX15 " Universal" + karta N2Open, 230V.
DEMO-FX15-001	Walizka demonstracyjna FX15 " Universal" + karta LON, 230V.
DEMO-FX15-010	Walizka demonstracyjna FX15 " Universal" + karta N2Open, 120V.
DEMO-FX15-011	Walizka demonstracyjna FX15 " Universal" + karta LON, 120V.
LP-FX15DEM-000C	Sterownik FX15 " Universal " + wbudowany wyświetlacz + karta N2Open z DEMO ID.

Tabela 5: Wyświetlacze

Kod zamów.	Opis
LP-DIS65P10-0C	Duży Interfejs Użytkownika
LP-DIS60P10-0C	Lokalny Średni Interfejs Użytkownika
LP-DIS60P11-0C	Zewnętrzny Średni Interfejs Użytkownika
LP-DIS60U00-C	Zintegrowany Średni Interfejs Użytkownika

Tabela 6: Moduły rozszerzeń

Kod zamów.	Opis
LP-XT91D00-000C	Moduł komunikacyjny
LP-XP91D02-000C	Moduł rozszerzeń: 6 AI, 2 AO
LP-XP91D03-000C	Moduł rozszerzeń: 8 DO (triaki)
LP-XP91D04-000C	Moduł rozszerzeń: 4 DI, 4 DO (triaki)
LP-XP91D05-000C	Moduł rozszerzeń: 8 DI
LP-XP91D06-000C	Moduł rozszerzeń: 4 DO (przełączniki) 230 VAC (Tylko Europa)
LP-XP91D07-000C	Moduł rozszerzeń: 4 DO (przełączniki) 24 VAC (Tylko Ameryka Północna)

Tabela 7: Oprogramowanie konfiguracyjne

Kod zamów.	Opis
LP-FXTPRO-0	FX Tools Pro CD (FX Builder, FX Builder Express, FX CommPro N2, FX CommPro LON)
LP-FXTEXP-0	FX Tools Express CD (FX Builder Express, FX CommPro N2)

Dane techniczne

Tabela 8: Wejścia / Wyjścia

Zaciski	Kanał	Typ	Uwagi/zastosowanie
Wejścia analogowe (AI)			
TB1	AI1, AI2, AI3, AI4, AI5, AI6	Zobacz tabela poniżej Rozdzielczość 16 bit	Konfigurowane programowo. Zastosowanie: temperatura, wilgotność, ciśnienie
3, 8	EXT-VDC	+16 V, 80 mA	Czujniki 0 - 10 V lub maks. cztery czujniki 0/4 - 20 mA
13	AVPS / EXT-VDC	AVPS = +5 V, 20 mA EXT-VDC = +16 V, 80 mA	Napięcie bezpośrednio z radiometrycznego czujnika FX15, z AVPS lub Czujniki 0-10 V, 0/4 - 20 mA z EXT-VDC. Wybór pomiędzy AVPS i EXT-VDC dokonywany jest przy użyciu zworek.
Wejścia cyfrowe (DI)			
TB2	DI1, DI2, DI3, DI4, DI5, DI6, DI7, DI8	Styki bezpotencjałowe	Rozdzielenie źródeł zasilania osiągnięte jest, gdy dwa osobne źródła zasilania 24 VAC użyte są do zasilenia regulatora i wejść cyfrowych (poprzez złączki 34, 35) Funkcja licznika impulsów maksymalnie do 1Hz. Szybsza funkcja licznika jest zrealizowana w module LP-XP91D05.
Wyjścia cyfrowe (DO)			
TB1	DO6, DO7, FAIL	Przełączniki SPST 8(3)A 250V	Przełącznik awarii dla zwiększonego bezpieczeństwa. Przełącznik powróci do pozycji zamkniętej (NC) nie tylko przy zaniku napięcia, ale także w przypadku awarii mikroprocesora.
TB2	DO1, DO2, DO3DO4, DO5,	Triaki 0,5A / 24 VAC	
Wyjścia analogowe (AO)			
TB3	AO1, AO2, AO3, AO4	0 ÷ 10 VDC (max 1.5 mA) lub 0/4..20 mA	Konfigurowane programowo oraz przy pomocy zwór (zobacz „Ustawienia zwór” na str. 5) do wysterowania siłowników, regulatorów mocy oraz falowników. Rozdzielczość 16 bit

Tabela 9: Lista dostępnych czujników

Typ czujnika	Zakres	Dokładność przy temp. 20 °C (*)
JCI Niklowy o standardowym zakresie	-45°C do 120°C	+/- 0.5° C
JCI Niklowy o rozszerzonym zakresie	20°C do 287°C	+/- 0.5° C
Niklowy firmy Siemens	-50°C do 160°C	+/- 0.5° C
Niklowy wg normy DIN	-60°C do 180°C	+/- 0.5° C
Platynowy 1000 ohm wg normy DIN	-50°C do 605°C	+/- 0.5° C
NTC 2,2K	-50°C do 110°C	+/- 0.5° C
A99	-40°C do 150°C	+/- 0.5° C
0 do 5 VDC ratio	10 do 90% napięcia zasilania	0.3%
0 do 10 VDC	0 do 10 V	0.3%
0 do 20 mA	0 do 20 mA	0.3%

Tabela 10: Dane techniczne

Produkt	LP-FX15D0x-000C lub LP-FX15D5x-000C
Napięcie zasilania	24 VAC ±15%, 50/60 Hz - 2 klasa zużycia energii - SELV w Europie
Zużycie energii	15 VA przy maks. obciążeniu
Klasa ochrony	Sterownik FX15 - IP 20 Zintegrowany wyświetlacz MUI - IP40
Warunki pracy	-20°C do +50 °C, 10 do 95% RH (bez kondensacji)
Warunki przechowywania	-20°C do +70 °C, 10 do 95% RH (bez kondensacji)
Wymiary (W x Sz x G)	122 mm x 215mm x 49mm
Waga	0.74 kg
Podłączenia	Zaciski śrubowe dla przewodów maks.1 x 1.5 mm ² (AWG16), w zestawie
Podłączenie do magistrali komunikacyjnej LON/N2 Open	Zaciski śrubowe dla kabli o rozmiarach 0,2 do 1.5 mm ² , AWG24 do AWG16, w zestawie Kabel Belden, ekranowana skrętka 2-żyłowa ≥ 0.8 mm (AWG20)
Podłączenie wyświetlacza oraz modułów rozszerzeń	Zaciski śrubowe dla kabli o rozmiarach 0,2 do 1.5 mm ² , AWG24 to AWG16, w zestawie
Pojedyncza długość kabla <i>Wejścia cyfrowe DI1 - DI8</i> <i>Wejścia analogowe AI1 - AI6</i> <i>Wyjścia na triaki (jak obecne)</i> <i>Wyjścia analogowe AO1 - AO4</i> <i>Wyświetlacz zewnętrzny</i> <i>Moduły rozszerzeń</i> Przewód wyświetlacza oraz modułów rozszerzeń	Maks. 100 m z wtyczką ≥ 0.6 mm (AWG22) Maks. 100 m z wtyczką ≥ 0.6 mm (AWG22) Maks. 100 m z wtyczką = 1.5 mm ² (AWG16) Maks. 100 m z wtyczką + 1.5 mm ² (AWG16) Maks. 3 m, jeśli wyświetlacz jest zasilany przez kontroler FX15. Maks. 1 km , jeśli wyświetlacz jest zasilany niezależnie Maks. 1 km Kabel Belden, ekranowana skrętka 4-żyłowa ≥ 0.8 mm (AWG20)
CE Zgodność z normami	89/336 EEC dyrektywa: EN 50081-1 (EN 61000-6-3), EN 50082-1 (EN 61000-6-1) 73/23 EEC dyrektywa: EN 60730
UL Zgodność z normami	UL873

Powyższe dane są nominalne i zgodne ze standardami przemysłowymi. Dla zastosowania urządzenia w instalacji pracującej w warunkach wykraczających poza wyspecyfikowanie, konieczne jest uzyskanie zatwierdzenia lokalnego oddziału Johnson Controls. Johnson Controls nie odpowiada za szkody wynikłe z wadliwego zamontowania lub niewłaściwego stosowania jego urządzeń.

**JOHNSON
CONTROLS**

Johnson Controls International Sp. z o.o.
Ul. Odrowąża 15
03-310 Warszawa
Polska

Wydrukowano w Polsce