



techsystem

automatyka klimatyzacja wentylacja

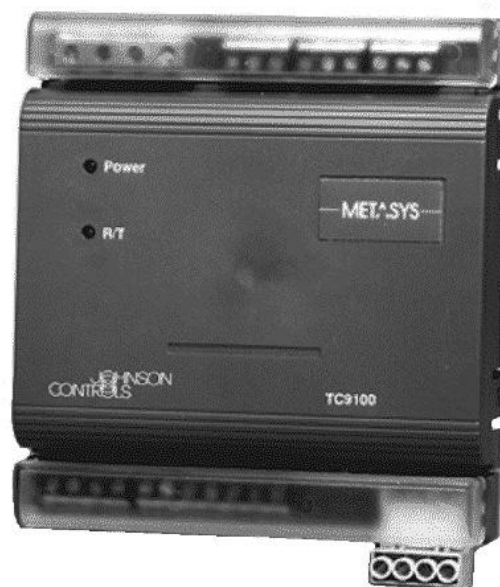
▸ zapoznaj się z naszą ofertą

Uniwersalny Regulator Cyfrowy TC-9100

Uniwersalny mikroprocesorowy regulator cyfrowy TC-9100, jest w pełni kompatybilny z systemem zarządzania budynkami - Metasys®, poprzez magistralę komunikacyjną N2.

TC-9100 jest idealnym regulatorem do niewielkich instalacji, HVAC i chłodniczych. Podstawowymi jego aplikacjami są: regulacja temperatury pomieszczenia klimatyzowanego, sterowanie pracą VAV-box'ów, klimakonwektorów oraz nadzorowanie prostych konfiguracji central klimatyzacyjnych.

Seria TC-9100 to samodzielne regulatory obiektowe, swobodnie programowalne oferujące zestaw analogowych (0...10Vdc) i cyfrowych wejść / wyjść. Komputerowy konfiguracyjny program narzędziowy umożliwia szybkie i proste zaprogramowanie regulatora. Regulatory serii TC-9100 współpracują z rodzinami czujników / nastawników pomieszczeniowych RS-9100 i TM-9180 oraz inną aparaturą pomiarową i wykonawczą akceptującą standard sygnałów 0...10Vdc.



Rysunek 1: Regulator TC-9100

Cechy i Korzyści	
q Praca w trybach: Komfort, Gotowość i Noc	Elastyczność regulatora i energooszczędność systemu
q Programowalny EEPROM	Niezawodność, niewrażliwość na brak zasilania
q Współpraca ze specjalizowanymi nastawnikami pomieszczeniowymi.	Przeniesienie podstawowych funkcji nastawczych i serwisowych do pomieszczenia. TM-9180 oferuje programy czasowe.
q Komputerowe narzędzia konfiguracyjne	Proste i szybkie programowanie z komputera PC lub lap-top. Możliwość rekonfiguracji na obiekcie
q Współpraca z systemem zarządzania METASYS®	Szeroka dostępność do aktualnych parametrów, konieczna dla systemów nadrzędnych
q Specjalizowana struktura wewnętrzna sterownika	Np.: Możliwość letniej / zimowej korekcji wartości zadanej, Ochrona przeciwzamrozeniowa, itp.



Rysunek 2: Czujnik / nastawnik RS-9160



Rysunek 3: Czujnik / nastawnik TM-9180

/Instalacja

Regulator TC-9100 może być zamocowany na szynie (szynach) DIN lub przy użyciu otworów wykonanych fabrycznie. TC-9100 może być montowany w rozdzielnicach sterująco-zasilających lub bezpośrednio na obiekcie. Dla ułatwienia instalacji są oferowane wersje TC-9100, wyposażone w oddzielane listwy zaciskowe, umożliwiające najpierw zamontowanie okablowania do listew zaciskowych a dopiero po

sprawdzeniu połączeń wstawienie regulatora. Poniżej, w tabeli 1 podano kody zamówień z uwzględnieniem opcji oddzielanych zacisków.

Uwaga:

Instalacje elektryczne powinny być wykonywane przez uprawniony personel, zgodnie z obowiązującymi przepisami.

Tabela 1: Kody zamówień uniwersalnych regulatorów TC-9100

Opis	Kod Modelu
Uniwersalny regulator TC-9100 z wyjściami analogowymi i cyfrowymi	TC-9100-x000*
Uniwersalny regulator TC-9100 z siedmioma wyjściami cyfrowymi	TC-9100-x001*

* dla regulatorów ze standardowymi zaciskami: x = 0, z oddzielnymi zaciskami: x = 1.

Tabela 2: Kody zamówień akcesoriów do regulatorów TC-9100

Opis	Kod Modelu
Moduł Serwisowy	SM-9100-8101

Konfiguracja regulatora

Regulator TC-9100 nie wymaga programowania w tradycyjnym sensie. Algorytm pracy, konfiguracje wejść i wyjść, itd., są tworzone poprzez wpisywanie właściwych danych w kolejne komórki listy parametrów określających konfigurację poszczególnych modułów funkcyjnych. Kolejno przypisuje się modułom obsługę odpowiednich wejść i wyjść, połączenia z innymi modułami, parametry statyczne i dynamiczne oraz „wrażliwość” na poszczególne alarmy.

Oprogramowanie narzędziowe uruchamiane jest na komputerze PC, podłączonym do magistrali N2 regulatora poprzez interfejs IU-9100.

Program i dane są przechowywane w pamięci EEPROM regulatora, tak więc nie ma potrzeby przeładowywania regulatora po utracie zasilania.

Elastyczność konfiguracji

Regulator TC-9100 może być skonfigurowany i zaprogramowany optymalnie dla szerokiego zakresu wymagań stawianych prostym instalacjom grzewczym, chłodniczym, klimatyzacyjnym i innym.

Regulator może pracować w jednym z niżej wymienionych trybów:

- Praca niezależna (bez podłączenia do systemu nadrzędnego lub nastawnika TM-9180)
- Praca przełączana (wymuszana przez przycisk trybu pracy na nastawniku pomieszczeniowym RS-91x0 lub TM-9180)
- Praca z systemem regulacji nadrzędnej (po podłączeniu magistralą N2 do systemu regulacji nadrzędnej lub nastawnika TM-9180)
- Praca w trybie przeciwwzamrozeniowym (jest to tryb awaryjny – zabezpieczenie układu)
- Praca z korekcją letnią / zimową (tryb „ekonomiczny” – optymalizuje nastawy w oparciu o temperaturę zewnętrzną)
- Praca automatyczna z modemem (inicjuje połączenie modemowe poprzez NDM101 w przypadku zaistnienia stanu alarmowego).

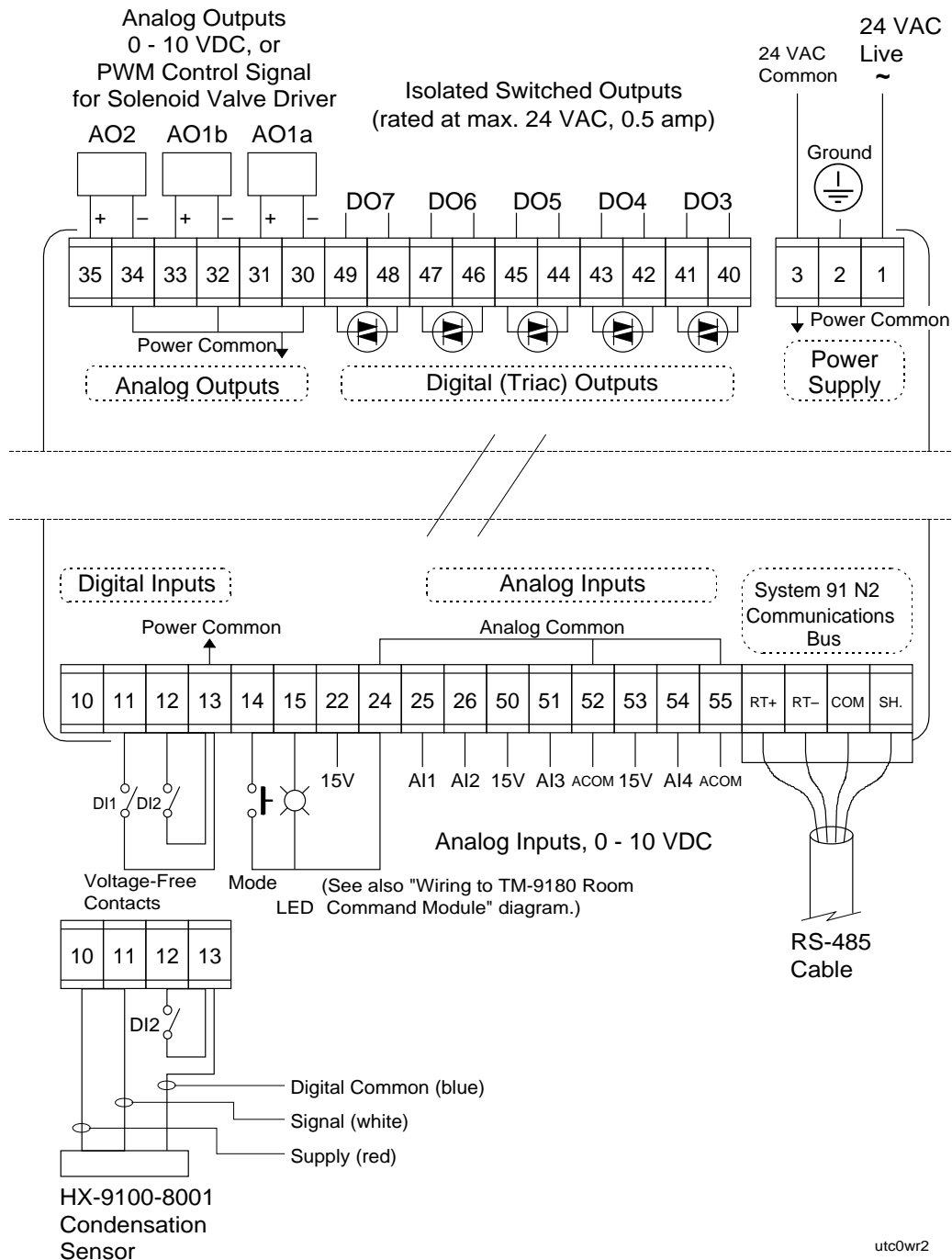
Wszystkie parametry i dane umieszczone w regulatorze mogą być wykorzystywane przez komputerowy system regulacji nadrzędnej.

Podsumowanie

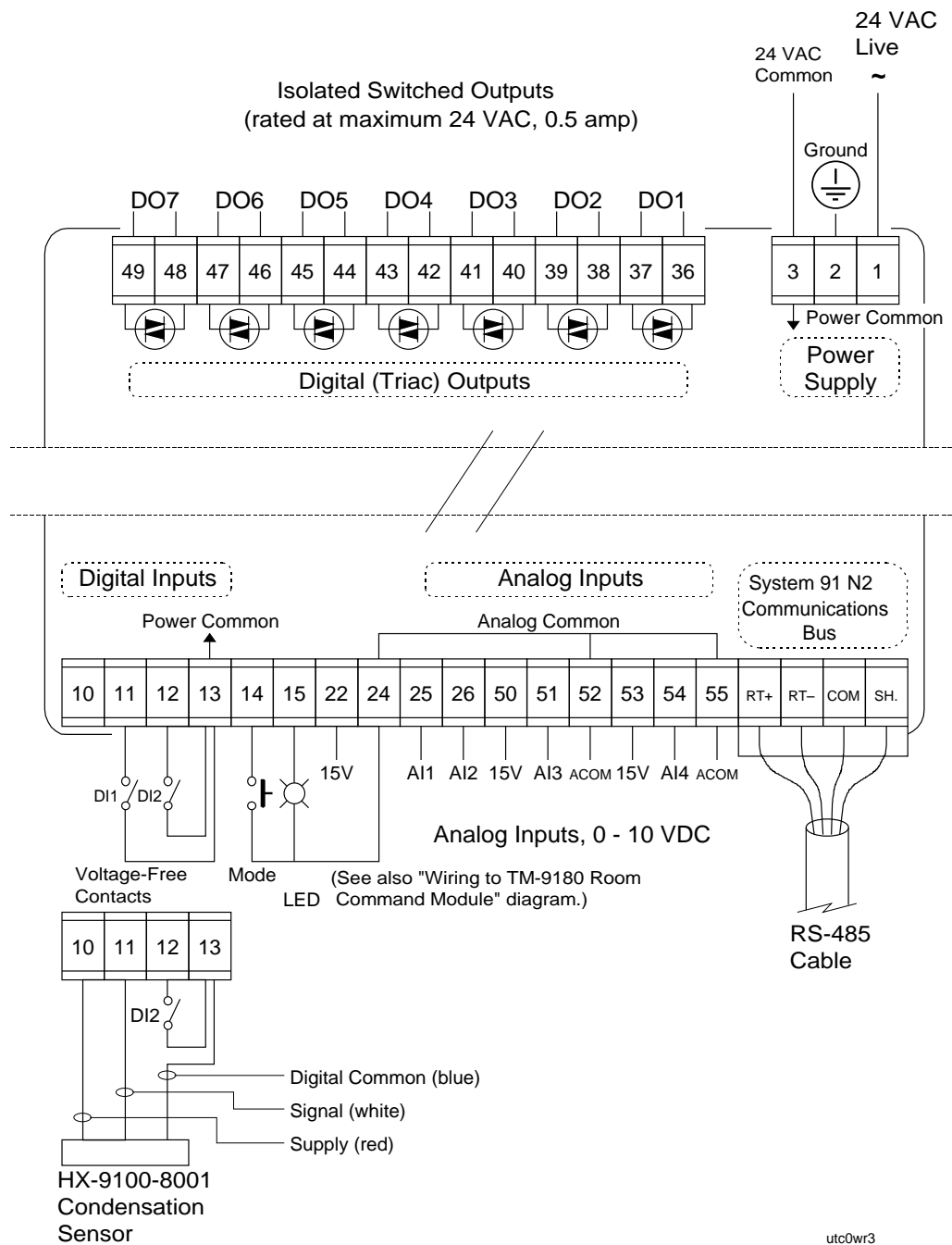
Jako część całkowicie zintegrowanego systemu zarządzania budynkiem (BMS) lub jako samodzielny regulator, TC-9100 jest idealny do całkowitej optymalizacji działania niewielkiej, prostej instalacji grzewczej, klimatyzacyjnej, chłodniczej i innych.

Regulator TC-9100 łączy w sobie prostotę konfiguracji, łatwość programowania, szybkość montażu, wyjątkowo małe wymiary oraz dużą elastyczność funkcjonalną dla osiągnięcia pewności działania, komfortu i oszczędności energii.

Układ zacisków elektrycznych regulatora TC-9100



Rysunek 4: Układ wejść i wyjść regulatora serii TC-9100-x000 (z wyjściami analogowymi i cyfrowymi)

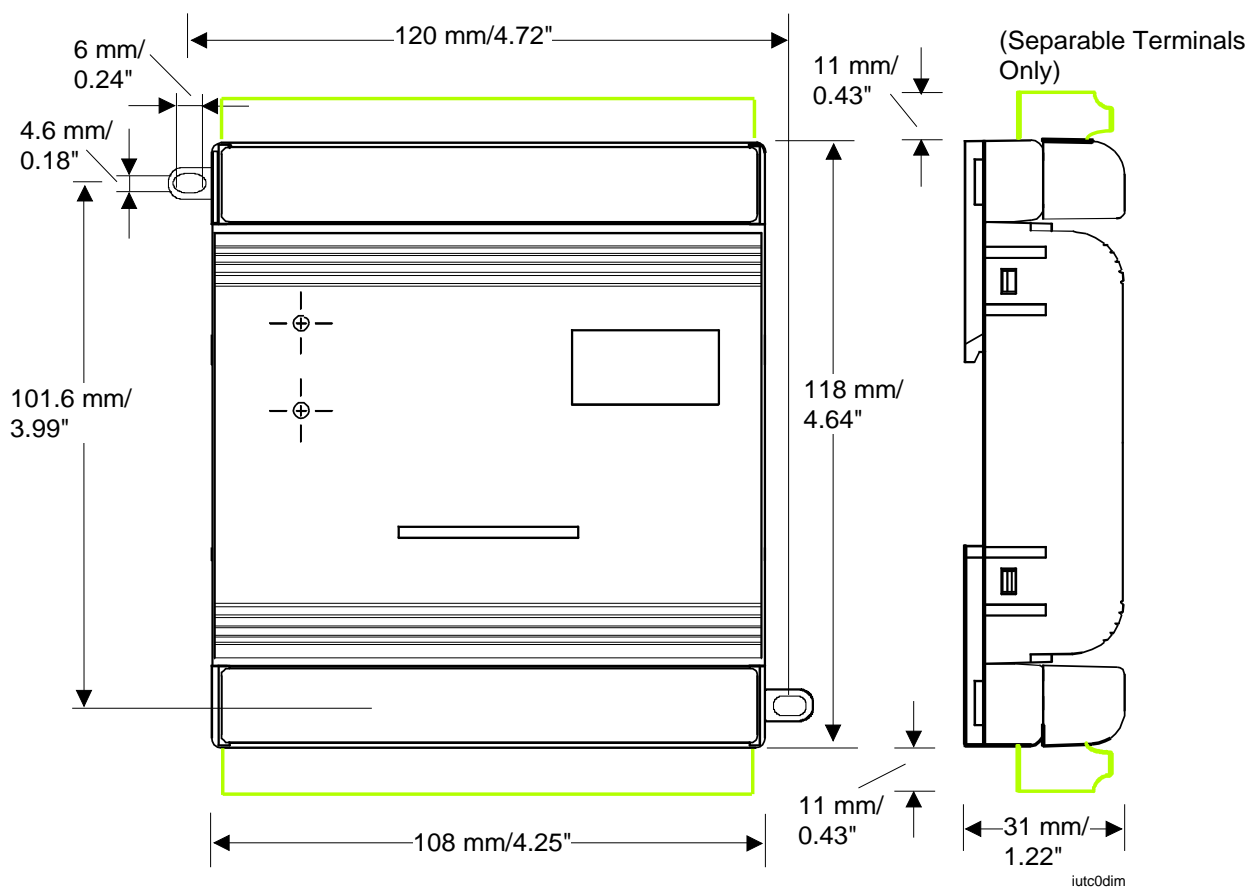


Rysunek 5: Układ wejść i wyjść regulatora serii TC-9100-x001 (bez wyjść analogowych)

Wymiary

UWAGA:

Należy pozostawić co najmniej 25mm wolnej przestrzeni nad i pod regulatorem.



Rysunek 6: Wymiary regulatora TC-9100

Notatki

Produkt	Uniwersalny Regulator Cyfrowy TC-9100	
Zasilanie	24 VAC +/- 10%, 50...60 Hz	
Pobór mocy	5VA (pobór mocy nie uwzględnia poboru mocy dołączonych siłowników)	
Podłączenia	Zaciski śrubowe do kabli 1×1,5mm ² (maksimum). Oddzielane zaciski dostępne opcjonalnie	
Interfejsy komunikacyjne	Izolowany optycznie port RS485 do magistrali N2, 9600 bps Port modułu serwisowego SM-9100 (600bps, magistrala synchroniczna) Port nastawnika pomieszczeniowego TM-9180 (600bps, magistrala synchroniczna)	
Adresowanie sterownika	Adres w zakresie 0...255 wybierany na mikrowyłącznikach	
Wejścia	Cztery wejścia analogowe	0...10Vdc, impedancja wejścia >100kΩ
	Zasilanie do czujników	15Vdc, 20mA
Wyjścia	Dwa wejścia cyfrowe alternatywnie tylko jedno wejście z Monostabilny przycisk trybu pracy	Styki bezpotencjałowe czujnika kondensacji, typu HX-9100-8001 Kontakt impulsowy z RS-9100 lub TM9180
	Model TC-9100-x000 Dwa wyjścia analogowe	0...10Vdc, maksimum 10mA
	Pięć wyjść cyfrowych	24Vac, maksimum 0,5A (przeciek <1mA) (DAT,PAT, On/Off, Hi/Lo/Off, prędkości: 1/2/3)
	Model TC-9100-x001 Siedem wyjść cyfrowych	24Vac, maksimum 0,5A (przeciek <1mA) (DAT,PAT, On/Off, Hi/Lo/Off, prędkości: 1/2/3)
	Obydwa modele: Sygnał do diody LED nastawnika pomieszczeniowego (tryb pracy)	
Warunki otoczenia (pracy)	Temperatura	0 to 50°C
	Wilgotność	10 to 90% RH (bez kondensacji)
Warunki składowania	Temperatura	-20 to 70°C
	Wilgotność	5 to 95% RH
Wymiary (Wys / Szer / Głęb)	118* / 108 / 31 [mm]	* 140mm dla wersji z oddzielanymi zaciskami
Masa (z opakowaniem)	0.3 kg	
Montaż	Szyba DIN lub dowolna powierzchnia (dwa uchwyty są dostarczane z regulatorem)	
Obudowa	Materiał:	ABS + poliwęglan (tworzywa samogasnące VO UL94)
	Klasa ochrony:	IP30 (IEC529)
Zgodność	PN-EN 50081-1, PN-EN 500822-1.	Dyrektywa: 89/336/EEC

Powyższe dane techniczne są nominalne i zgodne ze standardami przemysłowymi. Dla zastosowań i warunków wykraczających poza określone powyżej, konieczna jest zgoda lokalnego biura Johnson Controls.

Johnson Controls, Inc. nie odpowiada za szkody wynikłe na skutek stosowania urządzenia niezgodnie z przeznaczeniem.



Johnson Controls International Poland
Ul. Annopol 4A
03-236 Warszawa
Polska.
Tel: (+22) 518 19 00
Fax: (+22) 814 19 87