



# techsystem

automatyka klimatyzacja wentylacja

▸ zapoznaj się z naszą ofertą

## Zawory kołnierzowe serii VG8000V DN 15 - DN 150 • Żeliwo sferoidalne • PN 16

### Wprowadzenie

Zawory serii VG8000V z żeliwa sferoidalnego, przystosowane do współpracy z siłownikami pneumatycznymi oraz elektrycznymi. Są przeznaczone głównie do regulowania przepływu wody w odpowiedzi na sygnał sterownika w systemach grzewczych, wentylacyjnych oraz klimatyzacyjnych. Zawory te są oferowane w konfiguracji przelotowej oraz konfiguracji trójdrogowej mieszającej. Do zaworów serii VG8000 oferowane są zarówno siłowniki elektryczne jak i pneumatyczne.



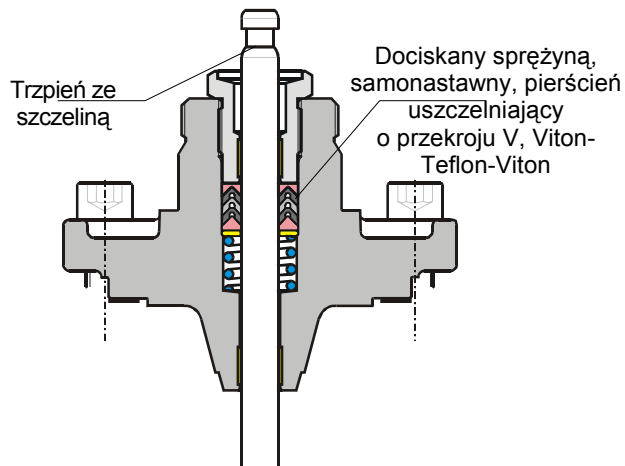
Zawory serii VG8000V z siłownikiem pneumatycznym serii PA-2000 i z siłownikiem elektrycznym serii RA-3000

### Cechy i korzyści

- |   |   |
|---|---|
| <input type="checkbox"/> <b>Zawory przelotowe i trójdrogowe mieszające.</b>   | Odpowiednie dla wszystkich zastosowań w instalacjach grzewczych, wentylacyjnych i klimatyzacyjnych.                     |
| <input type="checkbox"/> <b>Korpusy zaworów PN16 wykonane z żeliwa sferoidalnego.</b>   | Zwarta konstrukcja, lżejsze i bardziej plastyczne niż żeliwo szare.   |
| <input type="checkbox"/> <b>Standardowe uszczelnienie firmy Johnson Controls - dociskany sprężyną, samonastawny, pierścień uszczelniający o przekroju V, Viton-Teflon-Viton</b> | Niezawodna, wypróbowana uszczelka stosowana w szerokim zakresie temperatur roboczych. Nie wymaga dodatkowych regulacji. |
| <input type="checkbox"/> <b>Małe przecieki zaworów przelotowych i trójdrogowych.</b>  | Zapewnia maksymalną efektywność regulacji.  |
| <input type="checkbox"/> <b>Siłowniki o napędzie elektrycznym oraz pneumatycznym montowane fabrycznie lub dostarczane osobno do montażu u użytkownika.</b>                      | Umożliwia zastosowanie optymalnego siłownika.   |
| <input type="checkbox"/> <b>Trzpień ze szczeliną i łącznikiem ułatwiający montaż siłowników.</b>  | Umożliwia łatwy i szybki montaż zmniejszając jego koszty.   |

## Przegląd zastosowań

Korpusy zaworów wykonane z żeliwa sferoidalnego są dostępne w rozmiarach od 15 DN do 150 DN. Połączenia kołnierzowe są zgodne ze standardami DIN i BS. Wewnętrzny element zamykający zaworu jest wykonany ze stali nierdzewnej. Dławnica zaworu wykonana jest z dociskanych sprężyną pierścieni o przekroju V z Vitonu-Teflonu.



Zawory serii VG8000V są oferowane jako przelotowe N.O. oraz trójdrogowe jako zawory mieszające.

Zawory przelotowe mają stałoprocentową charakterystykę otwarcia (zależność pomiędzy skokiem zaworu i przepływem przy stałym spadku ciśnienia). Zawory trójdrogowe mają charakterystykę stałoprocentową na jednym z przelotów i liniową na drugim. W celu prawidłowego podłączenia rurociągu, po jednej stronie korpusu zaworu znajduje się strzałka wskazująca kierunki przepływów.

Dostępny jest szeroki wybór siłowników elektrycznych oraz pneumatycznych, które mogą zostać zamówione zarówno jako zamontowane fabrycznie, jak i do montażu przez użytkownika. W celu uzyskania danych niezbędnych do zamówienia oraz dodatkowych szczegółów, prosimy zapoznać się z informacjami na tej oraz następujących stronach.

### Uwaga:

Jest zalecane używanie wody uzdatnionej. Zwykła woda bieżąca w większości przypadków może być wykorzystana bez dodatkowego przygotowania w sytuacji, kiedy jest przechowywana w zamkniętym obiegu i kiedy można ją stabilizować chemicznie. Jeżeli jednak, z powodu ubytków wody system musi być uzupełniany, w takim przypadku woda musi być uzdatniana. Wytyczne zawarte są w normie VDI 2035.

## Kody zamówieniowe korpusów zaworów

Zawory przelotowe NO i zawory mieszające.

VG8   V1N

		Rozmiar		$k_{vs}$
<b>A2</b>	DN 15			2.5
<b>A1</b>	DN 15			4.0
<b>B1</b>	DN 20			6.3
<b>C1</b>	DN 25			10
<b>D1</b>	DN 32			16
<b>E1</b>	DN 40			25
<b>F1</b>	DN 50			40
<b>G1</b>	DN 65			63
<b>H1</b>	DN 80			100
<b>J1</b>	DN 100			160
<b>K1</b>	DN 125			250
<b>L1</b>	DN 150			350
<b>Typ korpusu zaworu</b>				
<b>2</b>	Przelotowe NO			
<b>8</b>	3-drog. mieszający			

Rozmiary od DN 15 do 40 będą dostępne od 1 marca 2001 roku.

### Przykład:

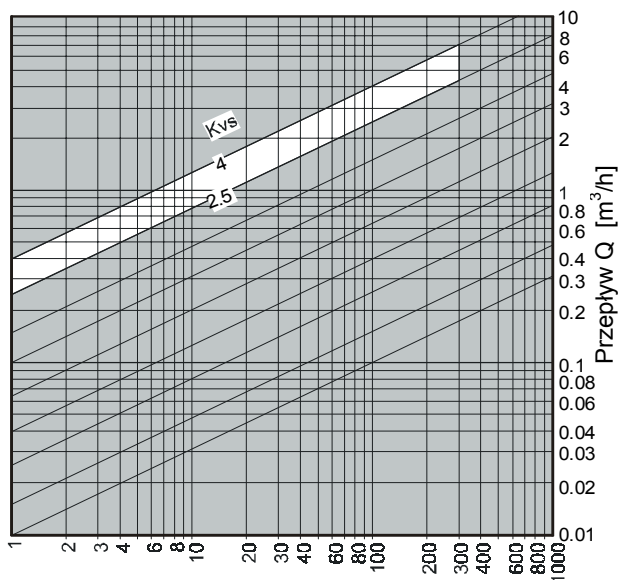
Kod zamówieniowy zaworu przelotowego DN 65,  $k_{vs}$  63, PN 16,

**VG82G1V1N**

## Wybór zaworu

W przypadku instalacji wodnych wielkość zaworu można określić na podstawie poniższego wykresu – punkt przecięcia linii spadku ciśnienia na zwrze oraz linii przepływu musi znajdować się na białym obszarze.

### Wykres do wyboru współczynnika przepływu $K_v$ dla zaworów DN 15:



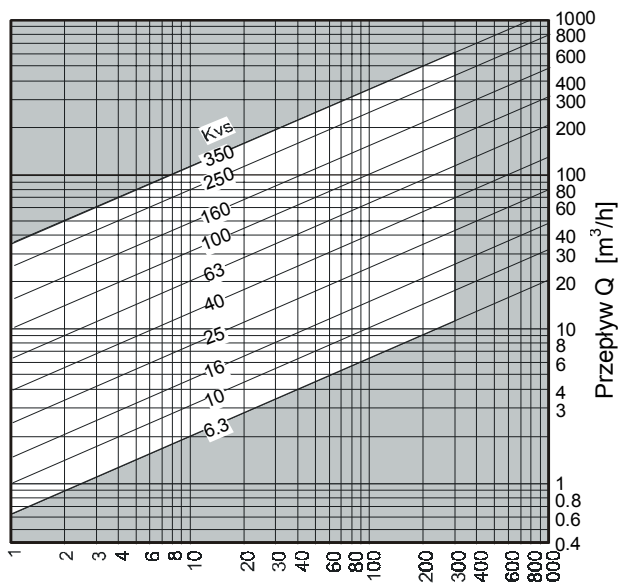
Spadek ciśnienia  $\Delta p$  na zaworze w kPa  
(100kPa = 1 bar)

## Kombinacje zawór - siłownik

Zawory kołnierzowe z serii VG 8000V z korpusami z żeliwa sferoidalnego mogą współpracować z następującymi siłownikami pneumatycznymi i elektrycznymi:

- siłowniki pneumatyczne MP-8000 (DN 15 ...40)
- siłowniki pneumatyczne PA-2000 (DN 15 ...150)
- siłowniki elektryczne VA-7200 (DN 15 ...40)
- siłowniki elektryczne RA-3000 (DN 15 ...150)
- siłowniki elektryczne do pracy przy dużym obciążeniu FA-3000 (DN 100, 125 i 150)

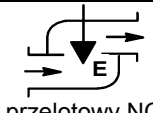




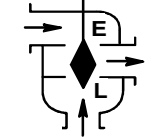




### Wykres do wyboru współczynnika przepływu $K_v$ dla zaworów DN 25...150:

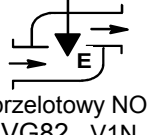


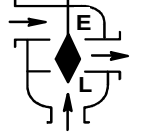




Spadek ciśnienia  $\Delta p$  na zaworze w kPa  
(100kPa = 1 bar)

## Wybór Siłownika

Przepływ cieczy przez zawór zależy od pozycji grzyba, tak jak to pokazano w tabeli poniżej. Działanie kombinacji zawór-siłownik zależy od działania siłownika oraz typu zastosowanego zaworu.

Siłownik pneumatyczny →	Siłowniki pneumatyczne – akcja wprost MP-822xxx0 and PA-2xx0-3x1x		Siłowniki pneumatyczne – akcja rewers MP-832xxx0 and PA-2xx0-3x2x	
↓ Valve type	Trzpień siłownika wysuwa się pod wpływem ciśnienia powietrza	Sprężyna wciąga trzpień siłownika chowa się (brak powietrza)	Trzpień siłownika chowa się pod wpływem ciśnienia powietrza	Sprężyna wysuwa trzpień siłownika chowa się (brak powietrza)
 przelotowy NO VG82.. V1N				
 3-drog. mieszający VG88.. V1N				

Siłownik elektryczny →	Tryb sterowania VA-72xx-820x, RA-3xxx-7xxx, and FA-33xx-741x	
↓ Typ zaworu	Trzpień siłownika wysuwa się	Trzpień siłownika chowa się
 przelotowy NO VG82.. V1N		
 3-drog. mieszający VG88.. V1N		

E = Charakterystyka stałoprocentowa  
L = Charakterystyka liniowa

▲ = Przepływ  
△ = Brak przepływu

**Wybór siłownika pneumatycznego**

Siłowniki pneumatyczne można montować na zaworach przelotowych normalnie otwartych, jak również na zaworach 3-drogowych.

We wszystkich siłownikach można zamieniać rodzaj pracy (wprost/rewers), dzięki czemu zawory przelotowe normalnie otwarte mogą być otwierane lub zamykane przy braku ciśnienia.

Siłowniki mogą być również opcjonalnie wyposażone w montowany fabrycznie pozycjoner prowadzący i/lub pokrętko napędu ręcznego. Pozycjoner PY-1010 ma działanie wprost i może być stosowany z siłownikami z serii MP8000 lub PA-2000 o działaniu wprost lub rewers.

Siłowniki dobiera się w zależności od wielkości zaworu:

Zawory DN 15 – 40 : Seria MP8000

Zawory DN 50 – 150 : Seria PA-2000

**Zestawy do montażu u użytkownika:** pokrętko napędu ręcznego, zespół sprzężenia zwrotnego oraz wyłączniki krańcowe są dostępne na zamówienie.

**Kody zamówieniowe siłowników pneumatycznych****Seria PA-2000**

PA-2    -3

<b>Siła nacisku sprężyny</b>	
2	20... 50 kPa
7	70...100 kPa
<b>Akcja</b>	
1	Wprost
2	Rewers
<b>Wielkość</b>	
2	150 cm <sup>2</sup> do zaw. DN 15...DN 40
3	300 cm <sup>2</sup> , standard do zaw. DN 50...DN 80
6	600 cm <sup>2</sup> , standard do zaw. DN 100...DN 150
<b>Opcje</b>	
0	Brak
3	Potencjometr sprzężenia zwrotnego 2 kΩ oraz (2) przełączniki krańcowe (PQ-1000)
<b>Pozycjoner, mont. fabrycznie</b>	
0	Brak
3	Dział. wprost (PY-1010)
<b>Pokrętko napędu ręcznego</b>	
0	Brak
1	Z pokrętkiem nap. ręcz

**Siłowniki z serii MP8000**

MP8  2    20

<b>Opcje</b>	
0	Brak
2	Potencjometr sprzężenia zwrotnego 2 kΩ oraz (2) przełączniki krańcowe (PQ-1000)
<b>Opcje (Pozycjoner i pokr. nap. ręczn.)</b>	
5	Brak
6	Pozycjoner, akcja wprost PY-1010
7	Pozycjoner, akcja wprost, PY-1010 z pokrętkiem napędu ręcznego
8	Pokrętko napędu ręcznego
<b>Siła nacisku sprężyny</b>	
C	20...50 kPa
E	60...90 kPa
<b>Wielkość, akcja</b>	
2	Akcja wprost 160 cm <sup>2</sup>
3	Akcja rewers 160 cm <sup>2</sup>

## Wybór siłownika elektrycznego

### Siłowniki elektryczne z serii VA-7200

Siłowniki z serii VA-7200 napędzane silnikiem synchronicznym są oferowane w wersjach do sterowania przyrostowego (trójpunktowego) lub do sterowania proporcjonalnego (0...10 V<sub>DC</sub>). Są wyposażone w sprzęgło magnetyczne. Nominalna siła domykania wynosi 1000 N. Mogą współpracować z zaworami DN 15...40 VG8000V.

#### Kody zamówieniowe siłowników VA-7200

VA-72	□□	-820	□
<b>Napięcie zasilania</b>			
1	24 V 50/60 Hz		
3	230 V 50/60 Hz*		
<b>Opcje</b>			
<b>Modele sterowane przyrostowo (trójpunktowo)</b>			
	Sprzężenie zwrotne	Pokr. nap ręcznego	
00*	Brak	Brak	
01	0...10 V (pot)	Brak	
03	2 k□	Brak	
20	(2) przełączniki krańcowe	Brak	
40*	Brak	Występuje	
41	0...10 V (pot)	Występuje	
43	2 k□	Występuje	
50	(2) przełączniki krańcowe	Występuje	
70	(1) przełącznik krańcowy (1) przełącznik ręcznego sterowania	Występuje	
<b>Modele sterowane proporcjonalnie (0...10V)</b>			
	Sprzężenie zwrotne	Pokr. nap ręcznego	
02	Brak	Brak	
06	0...10 V (pot)	Brak	
22	(2) przeł. krańc.	Brak	
42	Brak	Występuje	
46	0...10 V (pot)	Występuje	
52	(2) przeł. krańc.	Występuje	
72	(1) przeł. krańc. (1) przełącznik do sygnalizacji auto/ręczny	Występuje	

(\*) Tylko modele VA-7200-8203 i VA-7240-8203 są oferowane w wersji przystosowanej do zasilania napięciem 230 V<sub>AC</sub>.

**UWAGA:** Modele zasilane napięciem 24 V<sub>AC</sub> z pokrętkiem napędu ręcznego są wyposażone w wyłącznik odcinający zasilanie.

### Siłowniki z napędem elektrycznym RA-3000

Siłowniki z serii RA-3000 napędzane silnikiem synchronicznym są oferowane w wersjach do sterowania przyrostowego (trójpunktowego) lub do sterowania proporcjonalnego (0...10 V<sub>DC</sub>). Są wyposażone w fabrycznie skalibrowane przełączniki ciśnieniowe zapewniające wyspecyfikowane dopuszczalne robocze spadki ciśnienia.

Siłowniki są oferowane w trzech wielkościach: RA-3000-712x o minimalnej sile domykania 1600 N dla DN 15...40, RA-3000-722x o minimalnej sile domykania 1800 N dla DN 50...80 oraz RA-3000-732x o minimalnej sile domykania 3000 N dla DN 50...150, zgodnie z podanymi ciśnieniami domykania. Siłowniki można zamawiać z fabrycznie montowanymi opcjami, takimi jak potencjometr sprzężenia zwrotnego 2 kΩ, przełączniki krańcowe oraz pokrętko napędu ręcznego.

#### Kody zamówieniowe siłowników z serii RA

RA-3	□□□	-7	□□□
<b>Siła domykania / nap. Zasilania</b>			
126	1600 N	24 V, 50/60 Hz	
127	1600 N	230 V, 50/60 Hz	
226	1800 N	24 V, 50/60 Hz	
227	1800 N	230 V, 50/60 Hz	
325	3000 N	24 V, 60 Hz	
326	3000 N	24 V, 50 Hz	
327	3000 N	230 V, 50 Hz	
328	3000 N	230 V, 60 Hz	
<b>Opcje, montowane fabrycznie</b>			
00	Brak		
03	(2) przełączniki krańcowe oraz potencjometr sprzężenia zwrot. 2 kΩ		
05	(2) przełączniki krańcowe oraz potencjometr sprzężenia zwrot. 135 Ω		
41	Nastawnik 0...10 V <sub>DC</sub> oraz (2) wyłączniki krańcowe (tylko modele 24 V <sub>AC</sub> )		
<b>Pokrętko napędu ręcznego</b>			
0	Brak		
1	Z pokrętkiem napędu ręczn.		

### Siłowniki elektryczne serii FA-3300

Siłowniki elektryczne do pracy pod dużym obciążeniem FA-3000, napędzane silnikiem elektrycznym i zapewniają siłę nacisku trzpienia 3-punktowego (przyrostowego) lub proporcjonalnego 0-10 V. Są fabrycznie wyposażone w pokrętko napędu ręcznego oraz kalibrowane wyłączniki ciśnieniowe zapewniające wyspecyfikowane dopuszczalne robocze spadki ciśnienia.

Siłowniki te można stosować z korpusami zaworów DN 100...150 VG8000V.

## Kody zamówieniowe siłowników FA-3000

FA-33   -741 **Napięcie zasilania**

- 1** 230 V, 50 Hz  
**6** 24 V, 50 Hz

**Opcje, montowane fabrycznie**

- 00** Brak  
**03** (2) przełączniki krańcowe oraz potencjometr sprzężenia zwrot. 2 k $\Omega$   
**04** Potencjometr sprzężenia zwrot. 135  $\Omega$   
**40** Poz. 0...10 V / 0(4)...20 mA  
**41** Poz. 0...10 V / 0(4)...20 mA oraz (2) przeł. krańcowe

**Procedury zamówieniowe**

Siłownik może być zamawiany jako niezależne urządzenie lub fabrycznie zamontowany na zaworze. Jeżeli zamawiany siłownik ma być zamontowany fabrycznie na zaworze, to na końcu jego kodu zamówieniowego należy dopisać „**+M**”.

**Przykłady:**

Zamówienie oddzielnych urządzeń: zaworu przelotowego, DN 65, Kvs 63, PN16 oraz siłownika z elektrycznym pozycjonerem o wejściu 0...10 V i zasilaniu 24 V<sub>AC</sub> 50/60 Hz:

Pozycja 1 **VG82G1V1N** (korpus zaworu)  
 Pozycja 2 **RA-3041-7326** (siłownik)

Alternatywnie, zamówienie urządzeń zmontowanych fabrycznie:

Pozycja 1 **VG82G1V1N** (korpus zaworu)  
 Pozycja 2 **RA-3041-7326 +M** (siłownik)

**C**isnienia rozwierające**Cisnienia rozwierające dla kombinacji siłownik pneumatyczny / zawór (kPa)**

Model siłownika		Wielkość korpusu	k <sub>vs</sub>	Przelotowe N.O z siłownikiem o działaniu rewers (zawory zamykane sprężyną siłownika) lub 3-drogowe Patrz tabela wyboru siłowników		Przelotowe N.O z siłownikiem o działaniu wprost (zawory zamykane ciśnieniem powietrza) lub 3 drogowe Patrz tabela wyboru siłowników			
Skok (mm)	Pow. ef. (cm <sup>2</sup> )			Ciśnienie zasilania 0 kPa		Ciśn. zasilania 120 kPa		Ciśn. zasilania 160 kPa	
		(DN)	Siła nacisku sprężyny (kPa)		Siła nacisku spręż. (kPa)		Siła nacisku spręż. (kPa)		
			20-50	70-100; 60-90 dla MP8000	20-50	70-100; 60-90 dla MP8000	20-50	70-100; 60-90 dla MP8000	
13	160	15	2.5 / 4	600	1600	1600	1600	1600	1600
		20	6.3	200	1600	1600	890	1600	1600
		25	10	80	1600	1600	560	1600	1600
		32	16	-	1000	1250	230	1600	1250
		40	25	-	580	740	100	1380	740
<b>PA-2000-3200</b>		15	2.5 / 4	440	1600	1600	1600	1600	1600
		20	6.3	120	1600	1600	120	1600	1600
		25	10	30	1600	1600	30	1600	1600
		32	16	-	1140	1140	-	1600	900
		40	25	-	670	670	-	1280	520
<b>PA-2000-3300*</b>		50	40	40	850	850	400	1500	690
25	300	65	63	20	650	650	200	1160	530
		80	100	-	300	300	-	550	230
<b>PA-2000-3600</b>		100	160	40	490	480	40	820	390
42	600	125	250	10	290	290	10	510	240
		150	350	-	170	170	-	310	140

\* Na życzenie dostępne są modele o wyższym ciśnieniu rozwierającym

**Ciśnienia rozwierające dla kombinacji siłownik pneumatyczny / zawór (kPa)**

Siłownik	Skok (mm)	Siła (N)	Wielkość korpusu DN										
			15	20	25	32	40	50	65	80	100	125	150

**Siłowniki bez sprężyny powrotnej**

<b>VA-7200</b>	13	1000	1600	1600	1570	770	440	-	-	-	-	-	-
<b>RA-3000-712x</b>	13	1600	1600	1600	1600	1250	1250	-	-	-	-	-	-
<b>RA-3000-722x</b>	25	1800	-	-	-	-	-	700	540	240	-	-	-
<b>RA-3000-732x</b>	42	3000	-	-	-	-	-	1350	1050	500	310	190	110
<b>FA-3300-741x</b>	42	6000	-	-	-	-	-	-	-	-	740	460	280

\*) W przypadku wyższych ciśnień rozwierających prosimy o kontakt z firmą Johnson Controls

**Instalacja i obsługa**

Podczas montowania zaworów z serii VG8000V należy przestrzegać poniższych zaleceń:

- Zaleca się montowanie zaworów w takim położeniu, aby siłownik znajdował się powyżej zaworu, w miejscu łatwo dostępnym.
- Nie wolno przykrywać siłownika, ponieważ grozi to jego przegrzaniem.
- Należy zapewnić wystarczającą wolną przestrzeń na ewentualny demontaż siłownika (patrz rysunek z wymiarami, str. 9-11).
- Zawór powinien być zainstalowany zgodnie ze strzałkami wskazującymi kierunek przepływu (tak aby przepływ „otwierał zawór”).
- W przypadku pracy zaworów z serii VG8000 z cieczami innymi niż wymienione w danych technicznych trzeba uzyskać zgodę firmy Johnson Controls.
- W przypadku zestawów zaworów sterowanych elektrycznie okablowanie musi być wykonane zgodnie z obowiązującymi przepisami.
- Wejścia sterujące siłownikiem trzeba podłączyć w sposób prawidłowy, tak aby otwieranie lub zamykanie zaworu przebiegało zgodnie z zamysłem projektanta.

Podczas serwisowania zaworów z serii VG8000V trzeba przestrzegać następujących zaleceń:

- Zasilanie elektryczne lub pneumatyczne siłownika jest odłączone.
- Przy włączonym zasilaniu elektrycznym nie wolno dotykać przewodów, jak również próbować podłączać lub odłączać przewodów.

**UWAGA****Niebezpieczeństwo porażenia prądem**

W celu uniknięcia porażenia prądem, przed podłączeniem siłownika należy odłączyć napięcie zasilania.

**Niebezpieczeństwo zniszczenia urządzeń**

Wykonać i sprawdzić poprawność okablowania przed podłączeniem do sieci zasilającej. Zwarte lub nieprawidłowo podłączone przewody mogą spowodować zniszczenie urządzenia.

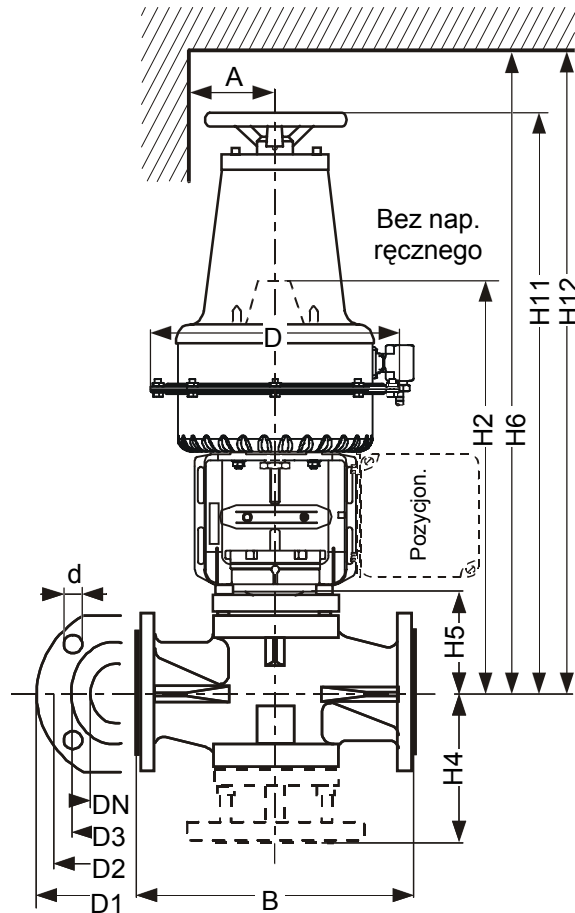
- W czasie prac serwisowych ciśnienie w rurociągu musi być wyłączone
- Sprężyny siłownika pneumatycznego nie wolno wyjmować z jego obudowy.

**Kody zamówieniowe zestawów zapasowych uszczelek**

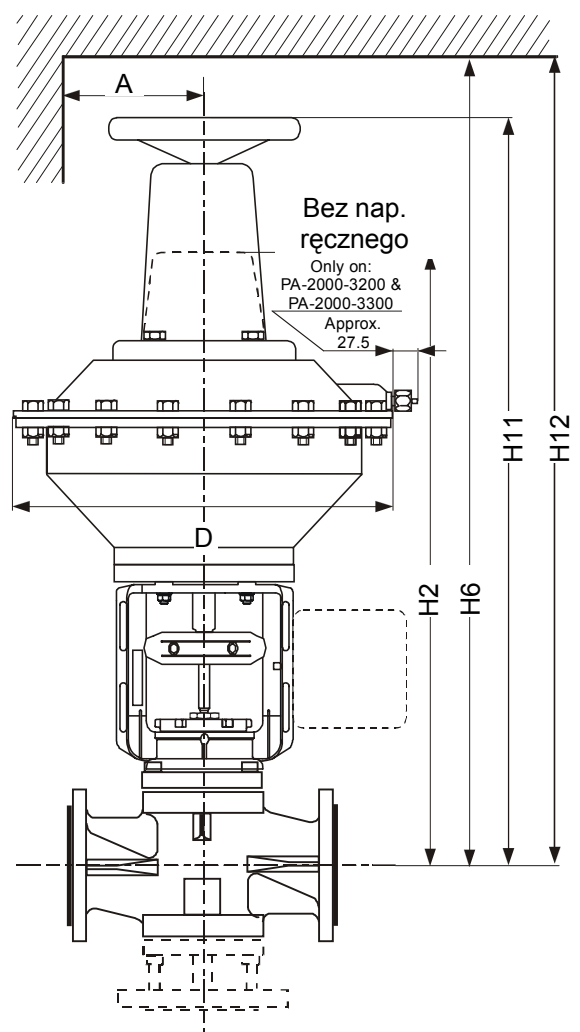
Kod zamówieniowy	Do zaworów	
<b>Zestaw uszczelek standardowych:</b>		
<b>121 4393 011</b>	DN	15...40
<b>121 4409 011</b>	DN	50...80
<b>121 4433 011</b>	DN	100...150

# Wymiary z siłownikiem pneumatycznym (w mm.)

MP8000 z pokrętką napędu ręcznego



PA-2000 z pokrętką napędu ręcznego



## Wymiary zaworu oraz siłownika

Korpus zaworu				MP8200 & MP8300						PA-2000-3200						
DN	B	H4	H5	A	A *)	D	H2	H6	H11	H12	A	D	H2	H6	H11	H12
15	130	100	76	160	220	219	342	492	448	600	220	205	372	522	460	610
20	150	106	70	160	220	219	342	492	448	600	220	205	372	522	460	610
25	160	106	76	160	220	219	342	492	448	600	220	205	372	522	460	610
32	180	123	81	160	220	219	347	497	553	600	220	205	377	527	465	615
40	200	140	79	160	220	219	345	495	551	600	220	205	375	525	463	613

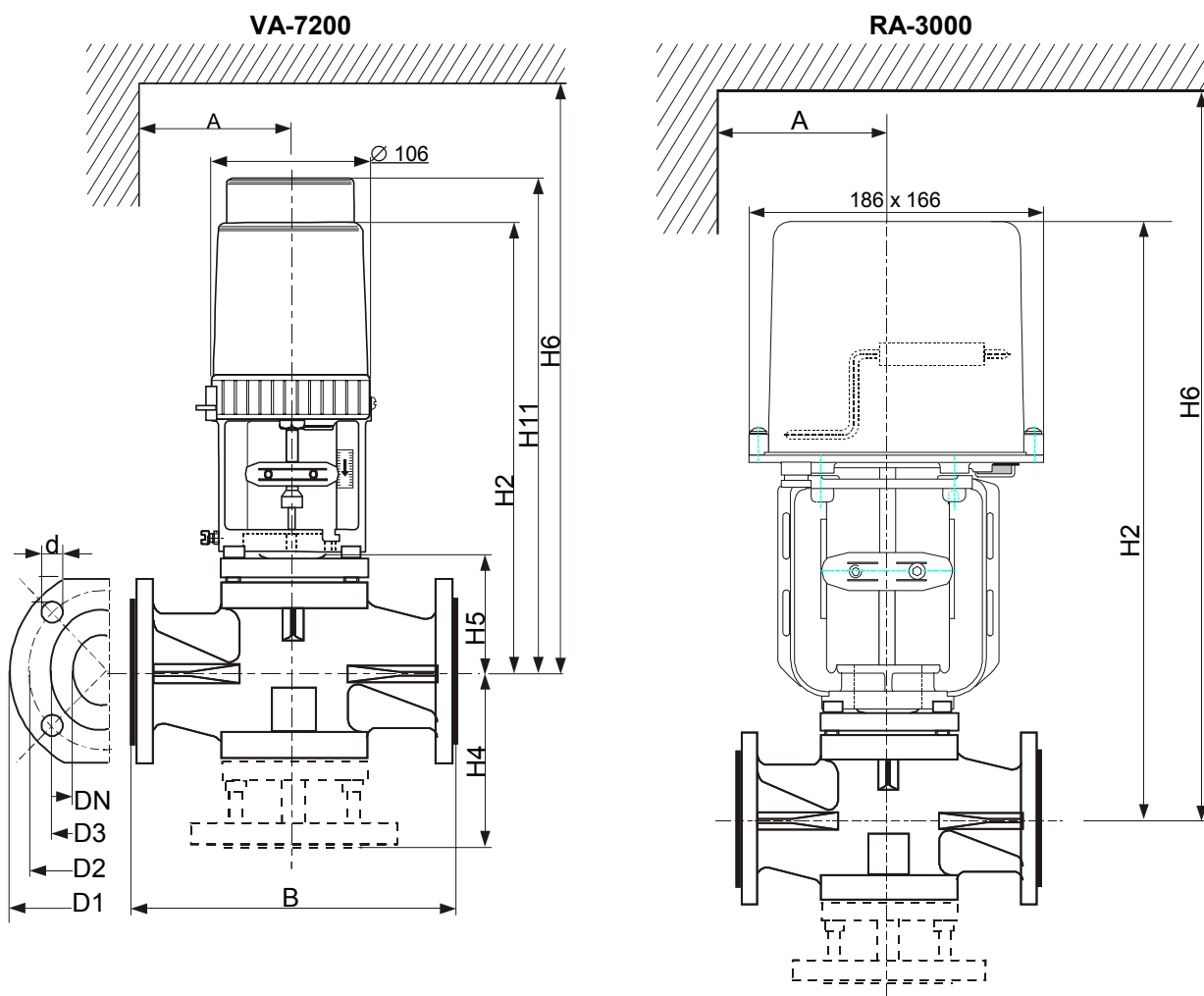
\*) Siłownik z pozycjonerem

Korpus zaworu				PA-2000-3300						PA-2000-3600					
DN	B	H4	H5	A	D	H2	H6	H11	H12	A	D	H2	H6	H11	H12
50	230	145	101	235	290	479	629	593	743	-	-	-	-	-	-
65	290	156	102	235	290	480	630	594	744	-	-	-	-	-	-
80	310	180	108	235	290	486	636	600	750	-	-	-	-	-	-
100	350	225	136	-	-	-	-	-	-	250	384	644	844	802	1002
125	400	255	155	-	-	-	-	-	-	250	384	663	863	821	1021
150	480	290	175	-	-	-	-	-	-	250	384	683	883	841	1041

## Wymiary kołnierza

DN	D1	D2	D3	d	Śruby	Otwory	DN	D1	D2	D3	d	Śruby	Otwory
15	95	65	45	13.5	M12 x 45	4	80	200	160	138	17.5	M16 x 65	8
20	105	75	58	13.5	M12 x 50	4	100	220	180	158	17.5	M16 x 70	8
25	115	85	68	13.5	M12 x 50	4	125	250	210	188	17.5	M16 x 75	8
32	140	100	78	17.5	M16 x 55	4	150	285	240	212	22	M20 x 75	8
40	150	110	88	17.5	M16 x 55	4	-	-	-	-	-	-	-
50	165	125	102	17.5	M16 x 60	4	-	-	-	-	-	-	-
65	185	145	122	17.5	M16 x 60	4	-	-	-	-	-	-	-

## Wymiary z siłownikami elektrycznymi VA-7200, RA-3000 (w mm) (DN 15 - 40)



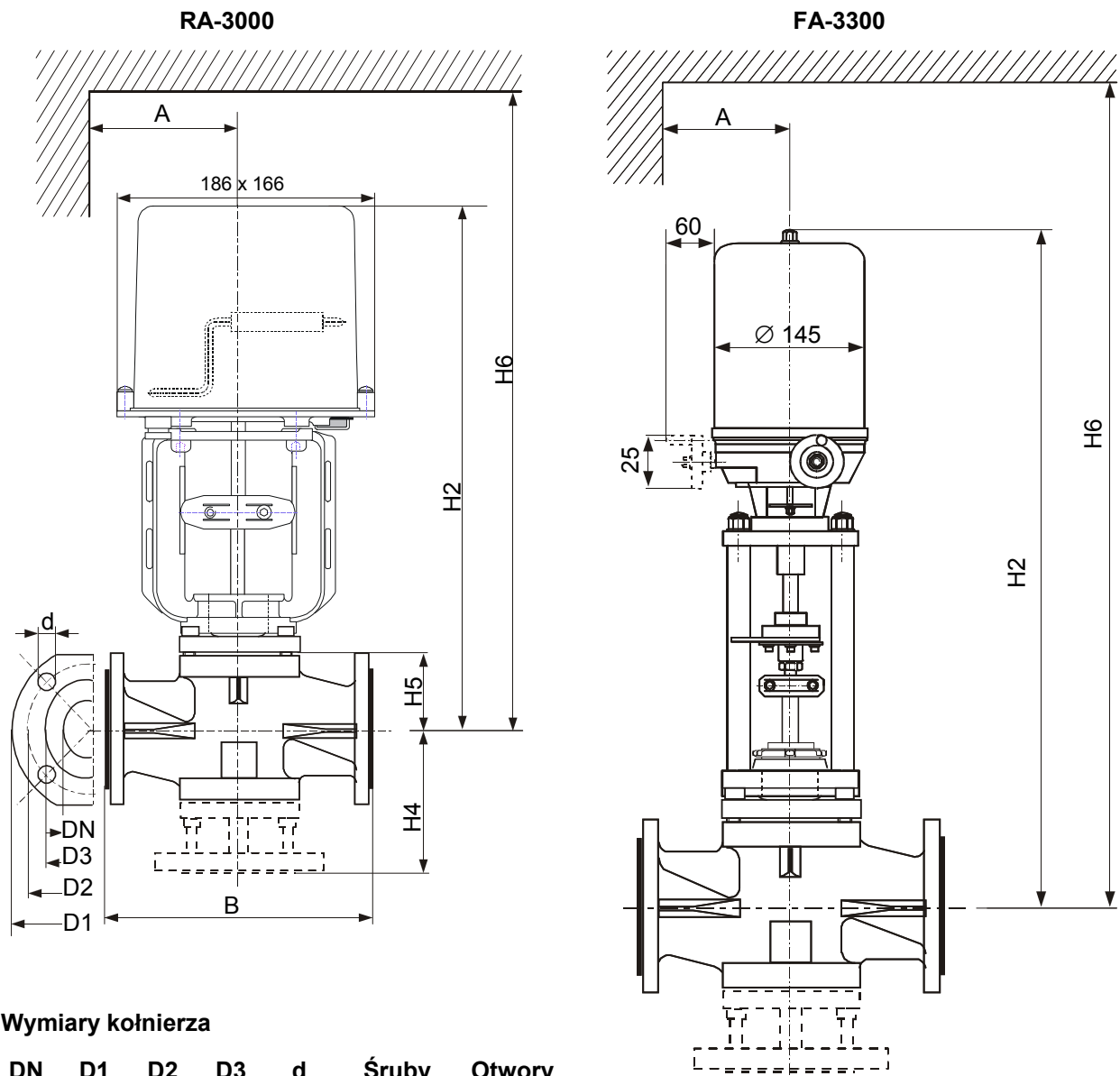
### Wymiary kołnierza

DN	D1	D2	D3	d	Śruby	Otwory
15	95	65	45	13.5	M12 x 45	4
20	105	75	58	13.5	M12 x 50	4
25	115	85	68	13.5	M12 x 50	4
32	140	100	78	17.5	M16 x 55	4
40	150	110	88	17.5	M16 x 55	4

### Wymiary zaworu oraz siłownika

DN	Korpus zaworu			VA-7200				RA-3000		
	B	H4	H5	A	H2	H11	H6	A	H2	H6
15	130	100	76	160	288	315	470	160	383	550
20	150	106	76	160	288	315	470	160	383	550
25	160	106	76	160	288	315	470	160	383	550
32	180	123	81	160	293	320	470	160	388	550
40	200	140	79	160	291	318	470	160	386	550

# Wymiary z silownikami elektrycznymi RA-3000 oraz FA-3300 (DN 50 - 150)



### Wymiary kołnierza

DN	D1	D2	D3	d	Śruby	Otwory
50	165	125	102	17.5	M16 x 60	4
65	185	145	122	17.5	M16 x 60	4
80	200	160	138	17.5	M16 x 65	8
100	220	180	158	17.5	M16 x 70	8
125	250	210	188	17.5	M16 x 75	8
150	285	240	212	22	M20 x 75	8

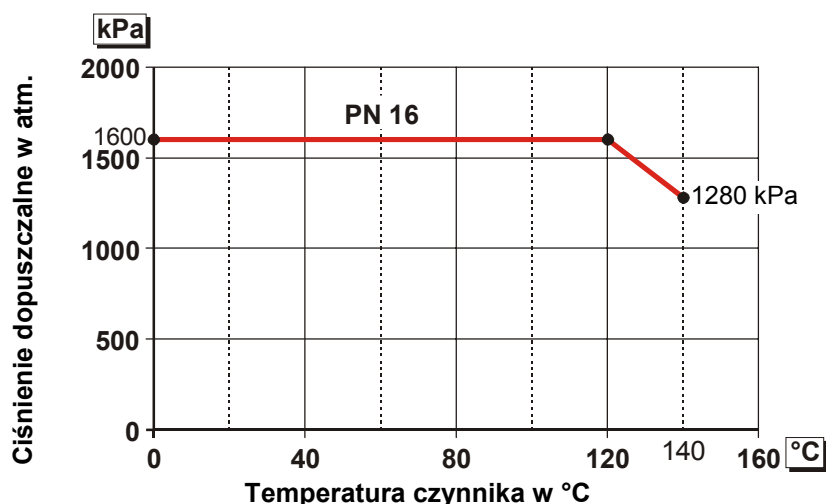
### Wymiary zaworu oraz silownika

DN	Korpus zaworu			FA-3300			RA-3000		
	B	H4	H5	A	H2 **)	H6 **)	A	H2	H6
50	230	145	101	-	-	-	160	408	580
65	290	156	102	-	-	-	160	409	580
80	310	180	108	-	-	-	160	415	580
100	350	225	136	300	608	820	160	443	600
125	400	255	155	300	626	840	160	462	630
150	480	290	175	300	637	860	160	482	640

\*\* ) w przypadku modeli z pozycjonerem dodać 15 mm

## Dane techniczne

<b>Produkt</b>	Zawory kołnierzowe serii VG 8000V											
<b>Modele</b>	Przelotowe N.O. DN 15...150, Trójdrogowe mieszające DN 15...150											
<b>Czynniki</b>	Woda, roztwory glikolu (max 50%) dla zastosowań grzewczych, wentylacyjnych i klimatyzacyjnych (zalecane odpowiednie uzdatnianie wody, patrz VDI 2035)											
<b>Dane korpusu zaworu: DN</b>	15	20	25	32	40	50	65	80	100	125	150	
<b><math>k_{vs}</math></b>	2.5   4	6.3	10	16	25	40	63	100	160	250	350	
<b>Masa (kg):</b>	<b>Przelotowe</b>	4.9	6.3	6.3	10.6	10.6	11.7	15.5	20.5	28.5	46	64.5
	<b>3-drogowe</b>	5.4	7.5	7.5	13	13	15.5	20.5	27.5	37.5	61	83.5
<b>Skok nominalny</b>	13 mm					25 mm			42 mm			
<b>Dopuszczalne ciśnienie w korpusie</b>	PN 16 Ograniczenia wg DIN 2401:											



<b>Zakres temperatur czynnika</b>	0...+140 °C (powyżej 120°C ograniczenia według DIN 4747 i DIN 4752)	
<b>Materiały</b>		
<b>Korpus</b>	Żeliwo sferoidalne GGG 40, W-Nr. 0.7040	
<b>Trzpień</b>	Stal nierdzewna, W-Nr. 1.4305	
<b>Gniazdo</b>	Wprasowane w korpus	
<b>Grzybek</b>	Mosiądz W-Nr. 1.4305	
<b>Uszczelnienie</b>	Samoregulujący pierścień uszczelniający o przekroju V z dociskiem sprężynowym, Viton-Teflon-Viton	
<b>Warunki przechowywania/transportu</b>	Od -20°C do 65°C	
<b>Wymiary kołnierza</b>	DIN 2526 Forma C DIN 3202 F1 / DIN 2533 (Kołnierz przylutowany, zgodnie z zaleceniami normy DIN 2633 – PN 16)	
<b>Charakterystyka przepływu</b>	<b>Zawory przelotowe oraz port sterujący zaworów trójdrogowych</b>	<b>Port obejścia zaworów trójdrogowych</b>
<b>Charakterystyka</b>	Stałoprocentowa	Liniowa
<b>Zakres roboczy (<math>k_{vs} / k_{vr}</math>)</b>	100:1	
<b>Czułość <math>n_{gl}</math> (charakterystyka idealna)</b>	4.5 dla $k_{vs} \geq 1$ 3.2 dla $k_{vs} 0.1...0.63$	
<b>Nieszczelność</b>	maks. 0,05 % wartości współczynnika $Kvs$	
<b>Roboczy spadek ciśnienia</b>	300 kPa, z wodą przy całkowicie otwartym zaworze	

*Powyższe dane techniczne są nominalne i odpowiadają powszechnie uznanym standardom przemysłowym. Odnośnie zastosowań w warunkach wykraczających poza podane powyżej, należy skonsultować się z lokalnym biurem handlowym Johnson Controls. Firma Johnson Controls nie odpowiada za szkody wynikłe z nieprawidłowego stosowania lub użytkowania swoich produktów*

Johnson Controls International Poland  
Ul. Odrowąża 13  
Warszawa  
Polska  
Tel. (22) 814.19.50, Faks (22) 814.19.87  
Podane informacje mogą ulec zmianie bez uprzedzenia

Wydrukowano w Polsce