



techsystem

automatyka klimatyzacja wentylacja

▸ zapoznaj się z naszą ofertą

Zawory kołnierzowe serii VG9000 DN 15 - DN 100 • Żeliwo • PN 6 (K) & PN 10 (L)

Wprowadzenie

Udoskonalone zawory serii VG9000 z żeliwa są przeznaczone głównie do regulowania przepływu wody oraz pary niskoprężnej w odpowiedzi na sygnał sterownika w systemach grzewczych, wentylacyjnych oraz klimatyzacyjnych. Zawory te są oferowane w konfiguracji przelotowej normalnie zamkniętej oraz konfiguracji trójdrogowej mieszającej.

Standardowo zawory te mogą współpracować z pięcioma modelami siłowników elektrycznych: VA-7150* i VA7700 (zawory DN 15...50), VA-7200 i VA7810 (zawory DN 15...65) oraz RA-3000 (zawory DN 65...100). Każdy model może być zamawiany w wersji albo do sterowania przyrostowego (trójpunktowego) albo proporcjonalnego 0...10 V_{DC}. Siłowniki proporcjonalne serii VA-7700 i VA7810 posiadają funkcję samo kalibracji zapewniającą łatwe, szybkie i precyzyjne sprawdzenie i uruchomienie siłownika.

* planowany termin wycofania z produkcji 10.2005



Zawory serii VG9000

Cechy i korzyści

<input type="checkbox"/> Zawory PN 6 oraz PN 10 o średnicach nominalnych od DN 15 do DN 100 w konfiguracjach przelotowej normalnie zamkniętej oraz trójdrogowej mieszającej.	Odpowiednie dla większości zastosowań w niskociśnieniowych instalacjach grzewczych, wentylacyjnych i klimatyzacyjnych.
<input type="checkbox"/> Pełna przepustowość DIN / IEC zaworów o średnicach nominalnych DN 15 ... DN 100	Ekonomiczne zawory umożliwiające uzyskanie maksymalnej przepustowości dla danej średnicy nominalnej.
<input type="checkbox"/> Podwójne uszczelki typu u-cup firmy Johnson Controls	Doskonała niezawodność oraz trwałość.
<input type="checkbox"/> Mosiężny grzybek z miękką uszczelką umożliwiającą szczelne (bez przecieków) odcięcie zarówno portu sterującego, jak i portu obejścia.	Zapewnia maksymalną oszczędność energii.
<input type="checkbox"/> Siłowniki o napędzie elektrycznym montowane fabrycznie lub dostarczane osobno do montażu u użytkownika.	Umożliwia wybranie najlepszego rozwiązania zarówno do bezpośredniego montażu, jak i dla dystrybutorów.
<input type="checkbox"/> Wymiary kołnierzy zgodne z normami DIN/IEC.	Ułatwia stosowanie w istniejących instalacjach.
<input type="checkbox"/> Łącznik zaciskowy we wszystkich rozmiarach zaworów	Ta sama rodzina siłowników dla wszystkich zaworów produkcji JCI

Przegląd zastosowań

Korpusy zaworów są wykonywane z żeliwa i są dostępne w rozmiarach od DN 15 do DN 100. Połączenia kołnierzowe są zgodne z normami EN1092-2 oraz ISO 7005-2. Zawór jest wyposażony w mosiężny grzybek z miękką uszczelką oraz trzpień ze stali nierdzewnej uszczelniony podwójną uszczelką typu u-cup.

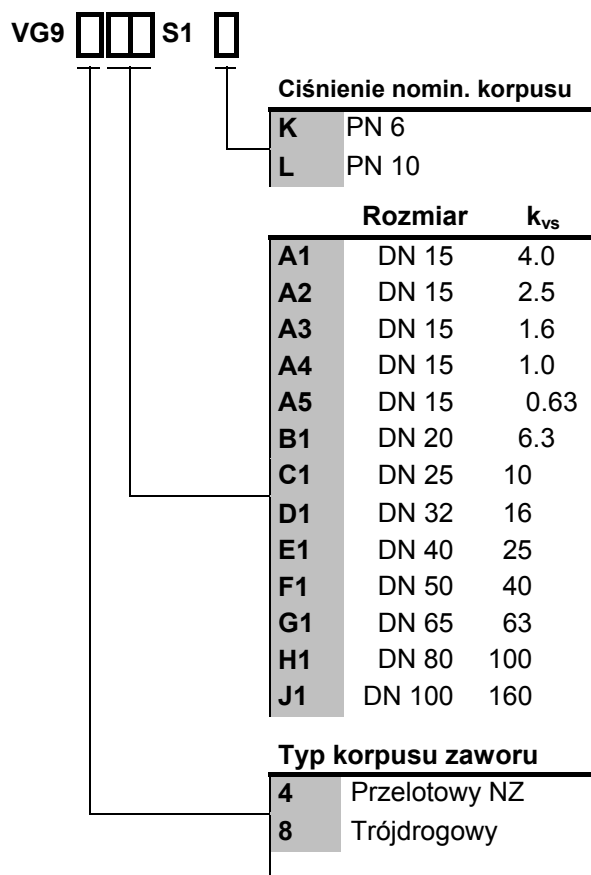
Zawory z serii VG9000 są dostępne w konfiguracjach przelotowej (normalnie zamknięte) oraz trójdrogowej mieszającej.

Zawory przelotowe mają stałoprocentową charakterystykę otwarcia (zależność pomiędzy skokiem zaworu i przepływem przy stałym spadku ciśnienia). Zawory trójdrogowe mają charakterystykę stałoprocentową na jednym z przelotów i liniową na drugim. W celu prawidłowego podłączenia rurociągu, po jednej stronie korpusu zaworu znajduje się strzałka wskazująca kierunki przepływów.

Standardowo są oferowane cztery modele siłowników o napędzie elektrycznym, które można zamawiać jako fabrycznie montowany zestaw siłownik / zawór lub oddzielnie do montażu u użytkownika.

Szczegółowe dane zamówieniowe oraz informacje dodatkowe zamieszczono na tej oraz na następujących stronach.

Oznaczenia kodowe korpusów zaworów VG9000



Przykład

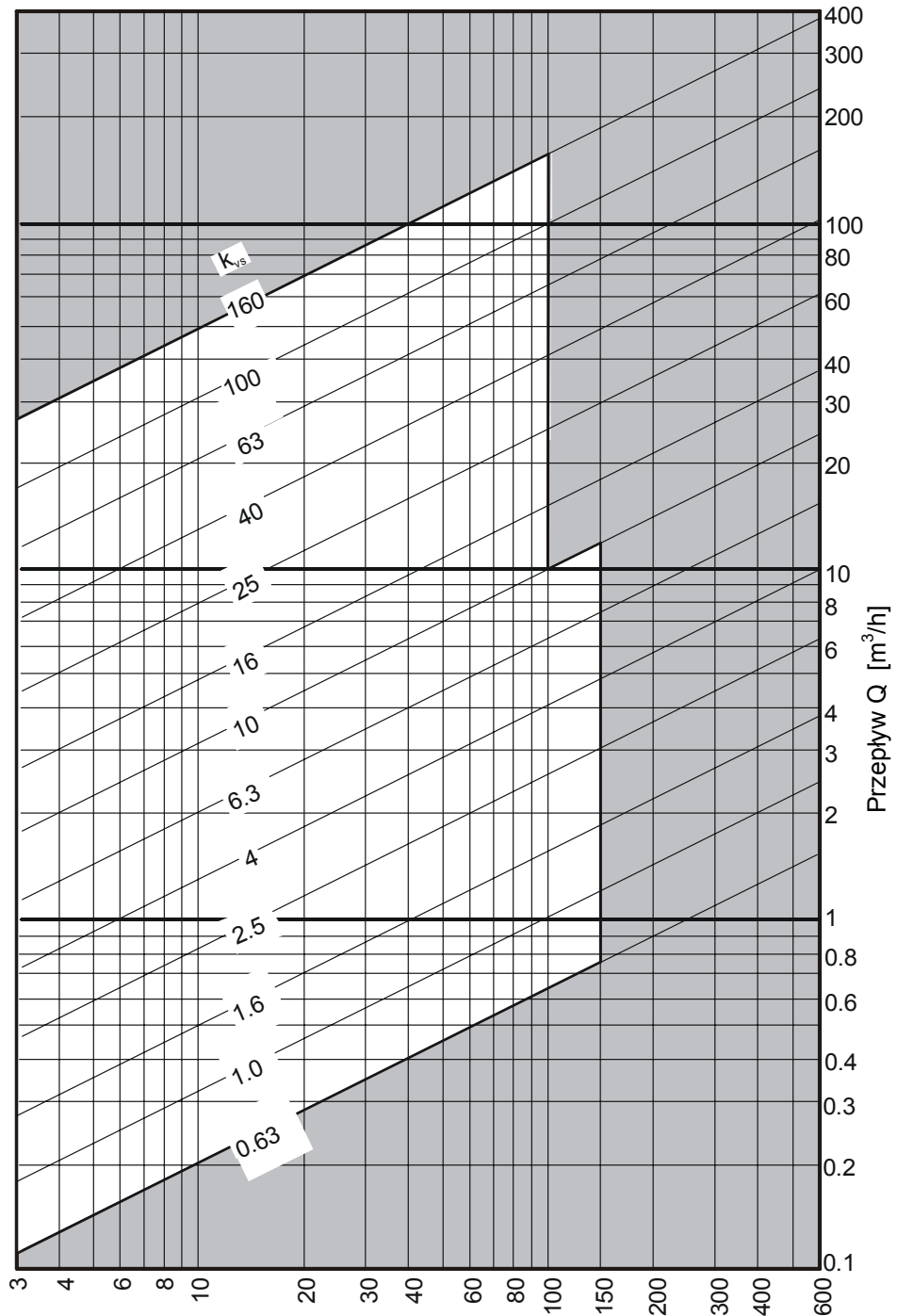
Kod zamówieniowy zaworu przelotowego DN 65, k_{vs} 63, PN 10:

VG94G1S1L

Wybór zaworu

W przypadku instalacji wodnych wielkość zaworu można określić na podstawie poniższego wykresu – punkt przecięcia linii spadku ciśnienia na zawrze oraz linii przepływu musi znajdować się na białym obszarze.

Wykres do wyboru współczynnika przepływu K_v dla zaworów DN 15...100



Spadek ciśnienia Δp na zawrze w kPa (100 kPa = 1 bar)

Kombinacje zawór - siłownik

Żeliwne zawory kołnierzowe z serii VG9000 mogą współpracować z następującymi siłownikami o napędzie elektrycznym i pneumatycznym:

VA-7150* (zawory DN 15...50)

VA-7700 (zawory DN 15...50)

VA-7200* (zawory DN 15...65)

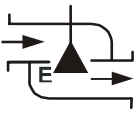





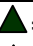
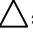
VA-7810 (zawory DN 15...65)

RA-3000 (zawory DN 65...100)

* planowany termin wycofania z produkcji 10.2005

Wybór siłownika

Przepływ cieczy przez zawór zależy od położenia grzybka, tak jak to przedstawiono w poniższej tabeli. Funkcja kombinacji siłownik / zawór zależy od działania siłownika oraz typu zaworu.

Typ zaworu	Siłownik elektryczny VA-715x-820x VA-77xx-820x VA-72xx-820x VA781x-xGx-12 RA-3xxx-7xxx
 VG94xxS1x Przelotowy (NZ)	Trzpień siłownika wysuwa się 
	Trzpień siłownika chowa się 
 VG98xxS1x Trójdrogowy mieszający	Trzpień siłownika wysuwa się 
	Trzpień siłownika chowa się 
E = Charakterystyka stałoprocentowa L = Liniowa charakterystyka sterowania	 = Przepływ  = Brak

Siłowniki o napędzie elektrycznym VA-7150

Siłowniki z serii VA-7150 napędzane silnikiem synchronicznym są oferowane w wersjach do sterowania przyrostowego (trójpunktowego), ze sprzężeniem zwrotnym lub bez, albo do sterowania proporcjonalnego (0...10 V_{DC}).

Siła domykania wynosi 500 N. Mogą współpracować z zaworami mieszającymi DN 15...50 oraz przelotowymi DN 15...50 normalnie zamkniętymi, zgodnie z podanymi ciśnieniami domykania.

Dane zamówieniowe siłowników z napędem elektrycznym VA-7150

VA-715 □-820 □	
Napięcie zasilania	
1	24 V, 50/60 Hz
3	230 V, 50/60 Hz*
Sterowanie	
0	3-punktowe (przyrostowe)
2	proporcjonalne 0...10V

* Tylko modele 3-punktowe (przyrostowe)

Uwaga: Na życzenie są dostępne modele 3-punktowe (przyrostowe) z potencjometrem sprzężenia zwrotnego 2kΩ lub (1) przelotowym pomocniczym. Nie są dostępne modele z napędem ręcznym.

Siłowniki o napędzie elektrycznym VA-7700

Siłowniki z silnikiem synchronicznym serii VA-7700 są oferowane w wersjach do sterowania przyrostowego (trójpunktowego) z funkcją napędu ręcznego lub sterowania proporcjonalnego 0-10 V z funkcją samo kalibracji zapewniającej łatwe, szybkie i precyzyjne sprawdzenie i uruchomienie siłownika. Dysponują nominalną siłą nacisku 500N i mogą być stosowane z zaworami przelotowymi i mieszającymi DN 15...50 zgodnie z wartościami dopuszczalnych roboczych różnic ciśnień.

Kod	Napięcie zasilania	Napęd ręczny
Modele przyrostowe (trójpunktowe)		
VA-7700-8201	24 VAC	Brak
VA-7700-8203	230 VAC	Brak
VA-7740-8201	24 VAC	Mechaniczny
VA-7740-8203	230 VAC	Mechaniczny
Modele proporcjonalne (0...10 VDC / 0 (4)...20mA)		
VA-7706-8201	24 VAC	Elektryczny
VA-7746-8201	24 VAC	Elektryczny + Mechaniczny

Siłowniki o napędzie elektrycznym VA-7200

(Planowany termin wycofania z produkcji 10.2005)

Siłowniki z serii VA-7200 napędzane silnikiem synchronicznym są oferowane w wersjach do sterowania przyrostowego (trójpunktowego), ze sprzężeniem zwrotnym lub bez, albo do sterowania proporcjonalnego (0...10 V_{DC}), ze sprzężeniem zwrotnym lub bez.

Nominalna siła domykania wynosi 1000 N. Mogą współpracować z zaworami DN 15...65, zgodnie z podanymi ciśnieniami domykania.

Dane zamówieniowe siłowników z napędem elektrycznym VA-7200

VA-72□□-820□

Napięcie zasilania

1	24 V, 50/60 Hz
3	230 V, 50/60 Hz*

Opcje

Modele trójpunktowe		
	Sprężenie zwrotne	Napęd ręczny
00*	Nie	Nie
40	Nie	Tak
Modele proporcjonalne (0...10V)		
	Sprężenie zwrotne	Napęd ręczny
02	Nie	Nie
42	Nie	Tak

(*) Tylko modele VA-7200-1003 oraz VA-7240-1003 są oferowane w wersji przystosowanej do zasilania napięciem 230 V_{AC}.

Uwaga: Modele zasilane napięciem 24 V_{AC} z pokrętkiem napędu ręcznego są wyposażone w wyłącznik odcinający zasilanie

Szczegółowe dane zamówieniowe zamieszczono w karcie katalogowej siłownika VA-7200.

Siłowniki o napędzie elektrycznym VA7810

Siłowniki bez sprężyny powrotnej serii VA7810, o nominalnej sile nacisku 1000N dla zaworów stosowanych w systemach grzewczych, wentylacyjnych i klimatyzacyjnych, oferowane są w wersjach do sterowania przyrostowego (trójpunktowego) albo do sterowania proporcjonalnego.

Wszystkie modele wyposażone są w napęd ręczny. Modele sterowane proporcjonalnie posiadają funkcje samo kalibracji. Siłowniki tego typu przeznaczone są do stosowania z zaworami kołnierzwymi Johnson Controls serii VG9000.

Dysponują nominalną siłą nacisku 1000N. Mogą współpracować z zaworami DN 15...65, zgodnie z podanymi ciśnieniami domykania.

Dane zamówieniowe siłowników z napędem elektrycznym VA7810

Kod zamów.	Opis siłownika
	Sterowanie przyrostowe
VA7810-ADA-12	AC 230 V
VA7810-AGA-12	AC 24 V
VA7810-AGC-12	AC 24 V, 2 wył. krańcowe
VA7810-AGH-12	AC 24 V, potencjometr sprzężenia zwrotnego 2kΩ
	Sterowanie proporcjonalne
VA7810-GGA-12	AC 24 V DC 0(2)...10 V or 0(4)... 20 mA
VA7810-GGC-12	AC 24 V 2 wył. krańcowe DC 0(2)...10 V or 0(4)... 20 mA

Siłowniki z napędem elektrycznym RA-3000

Siłowniki z serii RA-3000 napędzane silnikiem synchronicznym są oferowane w wersjach do sterowania przyrostowego (trójpunktowego) lub do sterowania proporcjonalnego (0...10 V_{DC}). Są wyposażone w fabrycznie skalibrowane przełączniki ciśnieniowe zapewniające wyspecyfikowane dopuszczalne robocze spadki ciśnienia.

Siłowniki są oferowane w dwóch wielkościach: RA-3xxx-712x o minimalnej sile domykania 1600 N do stosowania z zaworami DN 65 oraz RA-3xxx-732x o minimalnej sile domykania 3000 N do stosowania z zaworami DN 80...100 zgodnie z podanymi ciśnieniami domykania. Siłowniki można zamawiać z fabrycznie montowanymi opcjami, takimi jak potencjometr sprzężenia zwrotnego 2 k Ω , wyłączniki krańcowe oraz pokrętko napędu ręcznego.

<p>Uwaga: Przed zainstalowaniem siłownika RA-3000 należy usunąć nakrętkę adaptera z zaworu! Dane zamówieniowe siłowników z napędem elektrycznym z serii RA</p>

Procedury zamówieniowe

Siłownik może być zamawiany jako niezależne urządzenie lub fabrycznie zamontowany na zaworze. Jeżeli zamawiany siłownik ma być zamontowany fabrycznie na zaworze, to na końcu kodu zamówieniowego należy dopisać „**+M**”.

Przykłady: Zamówienie oddzielnych urządzeń: zaworu przelotowego PN 10, DN 65, K_{vs} 63 oraz siłownika z elektrycznym pozycjonerem i pokrętkiem sterowania ręcznego o wejściu 0...10 V i zasilaniu 24 V_{AC} 50/60 Hz:

Pozycja 1 **VG94G1S1L** (korpus zaworu)

Pozycja 2 **VA7810-GGA12** (siłownik)

Alternatywnie, zamówienie urządzeń zmontowanych fabrycznie:

Pozycja 1 **VG94G1S1L** (korpus zaworu)

Pozycja 2 **VA7810-GGA12+M** (siłownik)

Ciśnienia rozwierające

Ciśnienia rozwierające dla kombinacji siłownik z napędem elektrycznym / zawór [kPa]

		Wielkość korpusu zaworu DN																
		15	20	25	32	40	50	65	80	100								
k_{vs}		*	6.3	10	16	25	40	63	100	160								
Siłownik	Siła (N)	PN 6																
VA-7150-820x	500	600	590	490	360	280	190	130	100	60	-	-	-					
VA-7700-820x																		
VA-7200-820x	1000	600					480	440	290	260	150	130	-	-				
VA7810-xxx-12	1000																	
RA-3000-712x	1600	-	-	-	-	-	-	-	-	380	360	-	-					
RA-3000-732x	3000	-	-	-	-	-	-	-	-	-	-	510	500	320	310			
		PN 10																
VA-7150-820x	500	1000	980	880	640	430	400	240	210	110	110	40	-	-	-	-		
VA-7700-820x																		
VA-7200-820x	1000	1000					900	790	510	420	310	240	160	120	-	-		
VA7810- xxx-12	1000																	
RA-3000-712x	1600	-	-	-	-	-	-	-	-	-	-	-	390	360				
RA-3000-732x	3000	-	-	-	-	-	-	-	-	-	-	-	-	-	510	490	320	310

* 0,63 / 1 / 1,6 / 2,5 / 4 / 6,3

Instalacja i obsługa

Podczas montowania zaworów z serii VG9000 należy przestrzegać poniższych zaleceń:

- Zaleca się montowanie zaworów w pozycji pionowej, w miejscu łatwo dostępnym.
- Nie wolno przykrywać siłownika, ponieważ grozi to jego przegrzaniem.
- Należy zapewnić wystarczającą wolną przestrzeń na ewentualny demontaż siłownika (patrz rysunek z wymiarami).
- Zawór powinien być zainstalowany zgodnie ze strzałkami wskazującymi kierunek przepływu (tak aby przepływ „otwierał zawór”).
- W przypadku pracy zaworów z serii VG9000 z cieczami innymi niż wymienione w danych technicznych trzeba uzyskać zgodę firmy Johnson Controls.
- W przypadku zestawów zaworów sterowanych elektrycznie okablowanie musi być wykonane zgodnie z obowiązującymi przepisami.
- Wejścia sterujące siłownikiem trzeba podłączyć w sposób prawidłowy, tak, aby otwieranie lub zamykanie zaworu przebiegało zgodnie z zamysłem projektanta.

Kody zamówieniowe zapasowych zestawów uszczeltek

Kod zamówieniowy	Do zaworów
VG7000-6001	DN 15...40
VG7000-6002	DN 50...100

Podczas serwisowania zaworów z serii VG9000 trzeba przestrzegać następujących zaleceń:

- Zasilanie elektryczne siłownika musi być odłączone.
- Przy włączonym zasilaniu elektrycznym nie wolno dotykać, jak również próbować podłączać lub odłączać przewodów.

Niebezpieczeństwo porażenia prądem elektrycznym

Nie wolno załączać zasilania przed zakończeniem montażu okablowania siłownika.

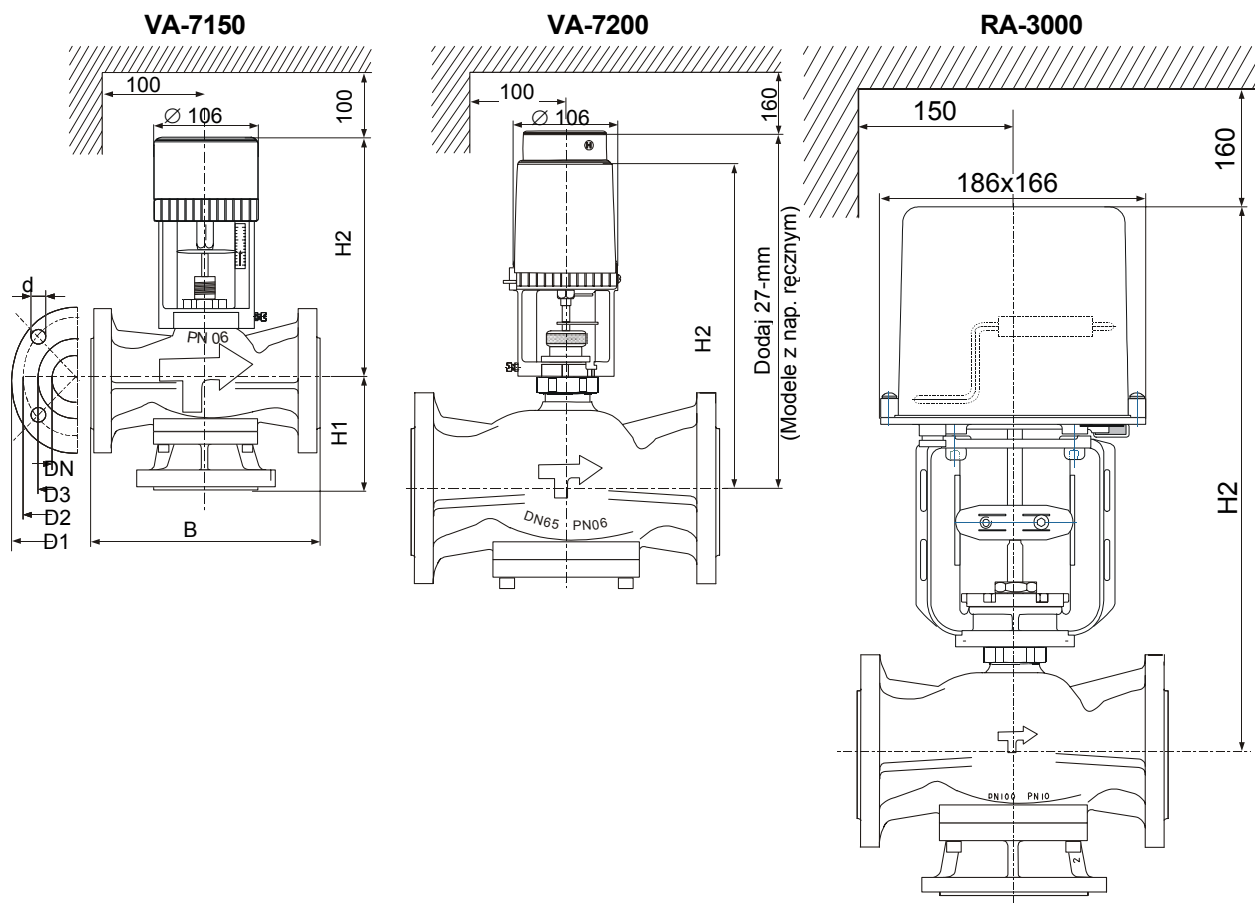
Niebezpieczeństwo

Wykonać i sprawdzić poprawność okablowania przed podłączeniem do sieci zasilającej. Zwarte lub nieprawidłowo podłączone przewody mogą spowodować zniszczenie urządzenia.

- W czasie prac serwisowych ciśnienie w rurociągu musi być wyłączone.

Wymiary (w mm)

Siłowniki elektryczne VA-7150, VA-7200 oraz RA-3000



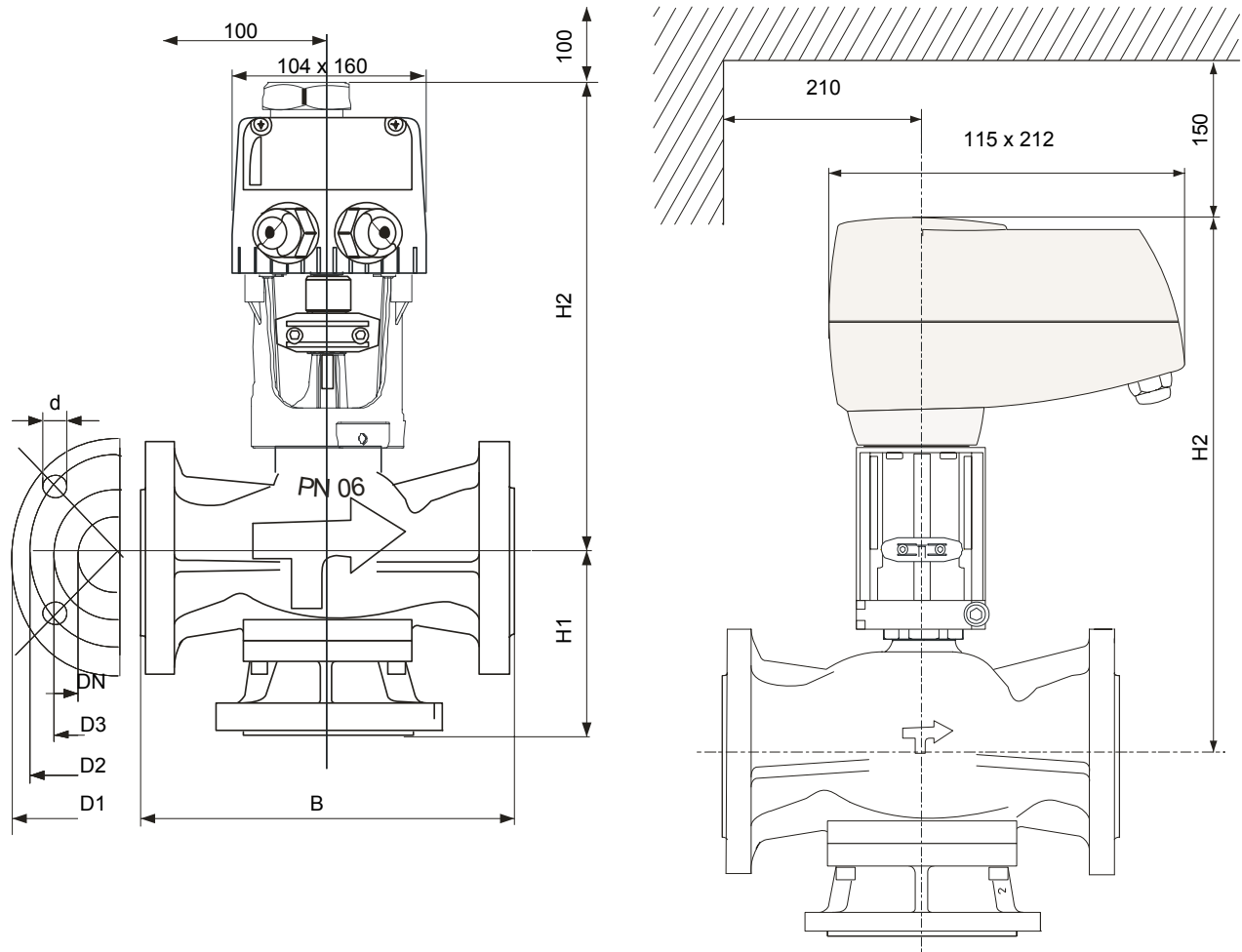
Wymiary zaworu, kołnierza oraz siłownika.

DN	VA-7150		VA-7200		RA-3000	
	PN 6	PN 10	PN 6	PN 10	PN 6	PN 10
15	192		264			
20	192		264			
25	216		288			
32	227		299			
40	226		298			
50	233		305			
65			333		388	
80					401	
100					413	
100					413	

DN	PN 6								PN 10							
	B	D1	D2	D3	d	H1	Otwory	B	D1	D2	D3	d	H1	Otwory		
15	130	80	55	38	11	65	4	130	95	65	46	14	65	4		
20	140	90	65	48	11	70	4	150	105	75	56	14	75	4		
25	150	100	75	58	11	75	4	160	115	85	65	14	80	4		
32	180	120	90	69	14	90	4	180	140	100	76	19	90	4		
40	180	130	100	78	14	90	4	200	150	110	84	19	100	4		
50	200	140	110	88	14	100	4	230	165	125	99	19	115	4		
65	240	160	130	108	14	120	4	290	185	145	118	19	145	4		
80	260	190	150	124	19	130	4	310	200	160	132	19	155	8		
100	300	210	170	144	19	150	4	350	220	180	156	19	175	8		

Wymiary (w mm):

Samo kalibrujące siłowniki elektryczne VA-7700 i VA7810



Wymiary zaworu,
kołnierza oraz siłownika

DN	VA-7700		H2	VA-7810	
	PN 6	PN 10		PN 6	PN 10
15	208			272	
20	208			272	
25	232			296	
32	243			307	
40	242			306	
50	249			313	
65	-			341	
80	-			-	
100	-			-	

DN	PN 6							Otwory	PN 10						
	B	D1	D2	D3	d	H1	B		D1	D2	D3	d	H1	Otwory	
15	130	80	55	38	11	65	4	130	95	65	46	14	65	4	
20	140	90	65	48	11	70	4	150	105	75	56	14	75	4	
25	150	100	75	58	11	75	4	160	115	85	65	14	80	4	
32	180	120	90	69	14	90	4	180	140	100	76	19	90	4	
40	180	130	100	78	14	90	4	200	150	110	84	19	100	4	
50	200	140	110	88	14	100	4	230	165	125	99	19	115	4	
65	240	160	130	108	14	120	4	290	185	145	118	19	145	4	
80	260	190	150	124	19	130	4	310	200	160	132	19	155	8	
100	300	210	170	144	19	150	4	350	220	180	156	19	175	8	

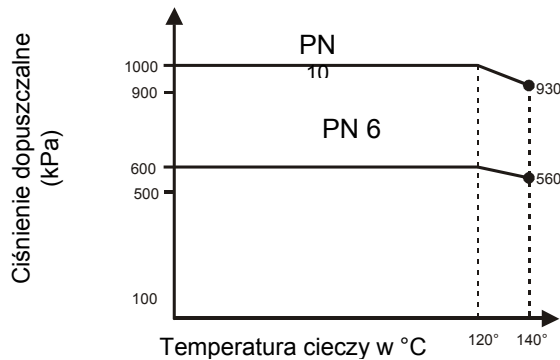
Dane techniczne

Produkt	Zawory kołnierzowe z serii VG9000									
Modele	Przelotowy (normalnie zamknięty), 3-drogowy mieszający									
Media	Woda, roztwory glikolu (maks. 50%) do zastosowań grzewczych, wentylacyjnych i klimatyzacyjnych (zaleca się odpowiednie uzdatnienie wody, patrz norma VDI 2035)									
Dane korpusu zaworu:	DN	15	20	25	32	40	50	65	80	100
	K_{vs}	(*)	6.3	10	16	25	40	63	100	160
Masa (kg) PN 6/PN 10 (Przelotowy)		2.1/2.8	2.6/3.4	3.3/4.2	5.4/6.7	6.1/8.2	6.9/10.4	11.4/15.9	17.8/22.5	24.2/31.1
Masa (kg) PN 6/PN 10: (3-drogowy)		2.5/3.5	3.3 / 4.5	4/5.4	6.6/8.9	7.4/10.4	8.8/13.6	13.6/20.6	21.1/28.1	27.8/37.8
Skok nominalny		8 mm	13 mm		19 mm			25 mm		

Dopuszczalne ciśnienie w korpusie (EN 1092-2)

PN 6
600 kPa przy temp. do 120°C;
560 kPa przy temp. 140°C

PN 10
1000 kPa przy temp. do 120°C;
930 kPa przy temp. 140°C



Wymiary kołnierza	EN 1092-2; EN 558-1	
Zakres temperatur cieczy	+2...+140 °C	
Materiał		
Korpus	EN 1561 GJL250 (GG25)	
Trzpień	Stal nierdzewna, (X5CrNiMo1712)	
Grzybek	Mosiądz (CuZn40Pb2), z miękką uszczelką – kauczuk FKM Viton B	
Gniazdo	Żeliwo w zaworach przelotowych oraz trójdrogowych (zintegrowane z korpusem)	
Podwójna uszczelka typu u-cup	Kauczuk etylenowo-propylenowy, samokalibrujący się, nie wymaga regulacji	
Charakterystyka przepływu	Zawory przelotowe oraz port sterujący zaworów trójdrogowych	Port obejścia zaworów trójdrogowych
Charakterystyka sterowania	Stałoprocentowa	Liniowa
Zakres roboczy	$k_{vs} / k_{vr} > 25:1$	
Czułość (charakterystyka idealna)	$n_g = 3,22$	-
Nieszczelność	Maks. 0,01% współczynnika k_{vs} (EN 134-9, klasa IV L1)	
Roboczy spadek ciśnienia	DN 15...25 maks. 150 kPa	DN 32...100 maks. 100 kPa,
Temperatura transportu/przechowywania	-20°C	

(*) K_{vs} współczynniki K_{vs} dla zaworów DN 15 (patrz „Oznaczenia kodowe korpusów zaworów”)

0,63	1,0	1,6	2,5	4	6,3
------	-----	-----	-----	---	-----

Powyższe dane są nominalne i zgodne ze standardami przemysłowymi. Dla zastosowania urządzenia w instalacji pracującej w warunkach wykraczających poza wyspecyfikowanie, konieczne jest uzyskanie zatwierdzenia lokalnego oddziału Johnson Controls. Johnson Controls nie odpowiada za szkody wynikłe z wadliwego zamontowania lub niewłaściwego stosowania jego urządzeń.

**JOHNSON
CONTROLS**

Johnson Controls International Sp. z o.o.
Ul. Odrowąża 15
03-310 Warszawa
Polska
Tel. 22 51.81.900, Faks 22 81.41.987

Wydrukowano w Polsce