



techsystem

automatyka klimatyzacja wentylacja

▸ zapoznaj się z naszą ofertą

VG1000

Zawory kulowe z kutego mosiądzu

Zawory kulowe serii VG1000 przeznaczone są do regulacji przepływu gorącej lub zimnej wody oraz strumienia pary o niskim ciśnieniu w odpowiedzi na sygnał otrzymywany ze sterownika w systemach grzewczych, wentylacyjnych lub klimatyzacyjnych (układy HVAC). Dostępne są w wielkościach od DN15 do DN50. Seria zaworów kulowych dwu lub trójdrogowych może być montowana fabrycznie lub bezpośrednio na obiekcie z siłownikami elektrycznymi Johnson Controls serii M9106, M9108 i M9109 bez sprężyny powrotnej oraz serii M9216 ze sprężyną powrotną, przeznaczonych do sterowania wł./wyl. (on/off) oraz sterowania przyrostowego i proporcjonalnego.

Zawory serii VG1000 są dostępne z brytyjskim rurowym gwintem walcowym (BSPP) oraz z gwintem amerykańskim NPT do montażu na obiekcie. Fabrycznie zmontowane zestawy zawór-siłownik dostępne są z przyłączem typu brytyjski rurowy gwint walcowy (BSPP).



Rysunek 1: Zawory kulowe serii VG1000 z fabrycznie zamontowanymi siłownikami elektrycznymi serii M9000

Cechy i korzyści	
<input type="checkbox"/> Korpus z kutego mosiądzu	Ciśnienie nominalne zaworu PN40
<input type="checkbox"/> Moment obrotowy trzpienia zaworu niezależny od kierunku przepływu	Zapewnia wysokie ciśnienie zamykające 1380 kPa niezależnie od wybranego siłownika
<input type="checkbox"/> Modele przelotowe i trójdrogowe wyposażone w trzpień niklowany mosiężny lub ze stali nierdzewnej	Szeroki wybór typów korpusów: przelotowe, trójdrogowe mieszające, trójdrogowe rozdzielające
<input type="checkbox"/> Charakterystyka stałoprocentowa przepływu wejścia dla wszystkich zaworów	Zapewnia charakterystykę przepływu dla lepszej kontroli temperatury. Zawory dostępne w szerokim zakresie wartości współczynników Kvs pokrywających większość typowych zastosowań
<input type="checkbox"/> Tarcza określająca charakterystykę zaworu (AMODEL) wbudowana w gniazdo zaworu	Możliwość stosowania zaworu do regulacji przepływu zimnej i gorącej wody w szerokim zakresie temperatur oraz pary nasyconej do 100 kPa
<input type="checkbox"/> Dostępna pełna gama modeli przyłączy	Pozwala na stosowanie zaworów przelotowych z najniższą stratą ciśnienia przy różnicy ciśnień do 600 kPa.
<input type="checkbox"/> Korpusy zaworów testowane przy najniższych temperaturach czynnika	Niezawodne w zastosowaniach z wodą lodową do -30 °C
Kontynuacja na następnej stronie . . .	

Cechy i korzyści (kontynuacja)

<input type="checkbox"/> Dostępne z przyłączami typu BSSP i NPT	Szeroki zakres typów połączeń dla wszechstronnych zastosowań
<input type="checkbox"/> Kula oraz trzpień zaworu wykonane z mosiądzu pokrytego chromem	Możliwość stosowania zaworu do regulacji przepływu zimnej i gorącej wody o temperaturze do 95 °C
<input type="checkbox"/> Kula i trzpień zaworu ze stali nierdzewnej	Pozwala na stosowanie zaworu do regulacji przepływu gorącej wody o temp. +140 °C lub pary nasyconej o ciśnieniu 100 kPa lub wszędzie tam, gdzie wymagany jest duży stopień odporności na korozję oraz zatarcia
<input type="checkbox"/> Trzpień zaworu z końcówką kwadratową	Redukuje histerezę, zapewnia dokładność sterowania, zmniejsza zużycie
<input type="checkbox"/> Uszczelnienie trzpienia podwójnym O-Ringiem (EPDM)	Gniazdo zaworu pozbawione wycieków. Uszczelnienie przetestowane dla 200,000 pełnych ruchów trzpienia w środowisku wody z tlenkiem żelaza
<input type="checkbox"/> Gniazdo (PTFE) wzmocnione grafitem	Większa trwałość w porównaniu z dotychczasowymi wykonaniami. Zapewnia wydłużony okres pracy bez wycieków w środowisku wody z tlenkiem żelaza
<input type="checkbox"/> Doszczelnienie gniazda O-ringiem EPDM	Zapewnia doszczelnienie i stałą siłę docisku, co zapewnia kompensację rozszerzalności materiału i zużycie gniazda bez zwiększenia momentu obrotowego
<input type="checkbox"/> Odporny na rozerwanie trzpień	Zmniejsza ryzyko wypadku
<input type="checkbox"/> Wykonanie bezobsługowe	Wykonanie zapewniające 200,000 pełnych ruchów trzpienia w środowisku wody z tlenkiem żelaza, bez konieczności regulacji uszczelnień i okresowej naprawy
<input type="checkbox"/> Dostępne z napędami elektrycznymi montowanymi fabrycznie serii M9106, M9109, M9108, M9206 oraz M9216	Skraca czas instalacji, co powoduje zmniejszenie kosztów ogólnych
<input type="checkbox"/> Zestaw montażowy M9000-520-5 do obiektowego montażu siłowników elektrycznych serii M9106, M9109 oraz M9206	Skraca czas instalacji, co zmniejsza koszty ogólne a także umożliwia doskonałą izolację termiczną pomiędzy zaworem i siłownikiem

Przeгляд zastosowań

Zawory kulowe serii VG1000 dostępne są w wielkości od DN15 do DN50. Przeznaczone są do zastosowań w instalacjach grzewczych, wentylacyjnych i klimatyzacyjnych. Element zamykający zawór pokryty mosiądzem pozwala na stosowanie zaworów do regulacji przepływu wody oraz glikolu w zakresie temperatur -30 do 95 °C. Dostępne są również zawory wyposażone w stalowy element zamykający do regulacji przepływu wody o temperaturze w zakresie -30 do 140 °C oraz pary nasyconej o ciśnieniu 100 kPa.

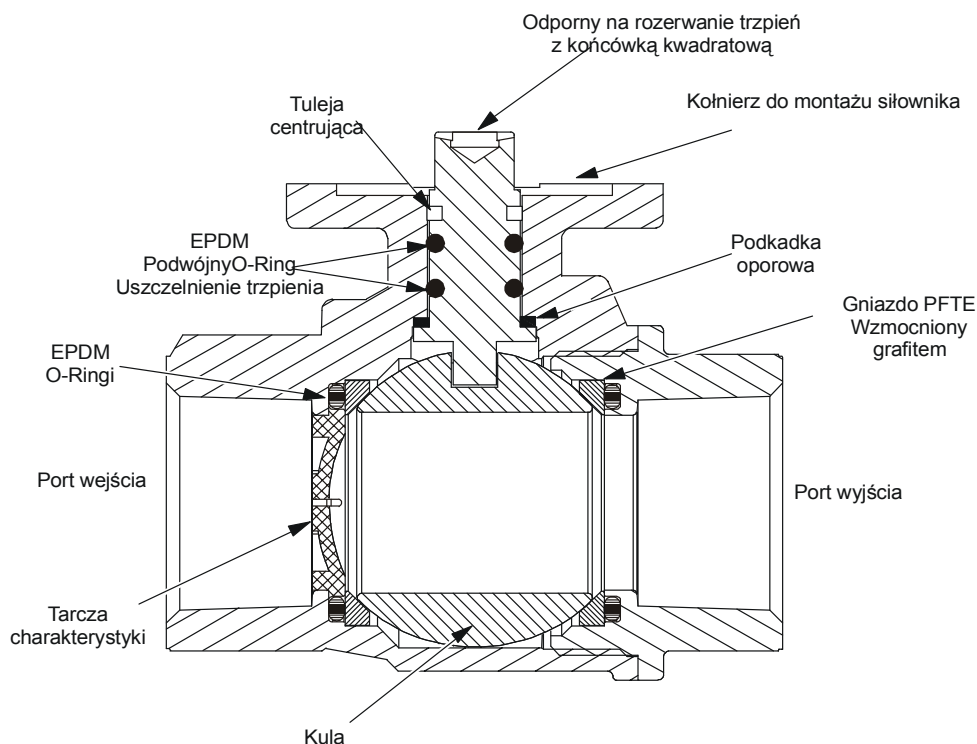
Odporny na rozerwanie trzpień oraz kołnierz wraz z nowoczesnym systemem uszczelnienia i centrowania trzpienia zapewnia szybki i łatwy montaż siłownika elektrycznego na obiekcie. Jednocześnie zapewnia większą żywotność zaworu bez jakichkolwiek przecieków. Zmniejszono znacznie roboczy moment obrotowy dzięki zastosowaniu specjalnego gniazda, zbudowanego z PTFE z domieszkami grafitu (z gniazdem współpracuje O-ring z EPDM). Pozwala to na osiągnięcie właściwego momentu obrotowego nawet przez najmniejsze siłowniki elektryczne dedykowane dla specjalnych wykonawców. Wszystkie zestawy zaworów i siłowników zapewniają działanie (zam./otw.) przy ciśnieniu 1,380 kPa, nawet po długim przestoju.

Właściwością wszystkich zaworów przelotowych i 3-drogowych jest stałoprocentowa charakterystyka przepływu toru głównego. Zawory 3-drogowe mogą być stosowane również jako zawory rozdzielające, niewymagające ani stałoprocentowej ani liniowej charakterystyki przepływu w torze głównym czy bocznym.

Zawory kulowe VG1000 przeznaczone są do montażu fabrycznego lub obiektowego z elektrycznymi siłownikami bez sprężyny powrotnej serii M9106, M9108 i M9109 oraz siłownikami ze sprężyną powrotną serii M9206 i M9216 przystosowanymi do sterowania on/off, przyrostowego oraz proporcjonalnego w zastosowaniach HVAC. Do montażu siłownik-zawór wymagany jest „Zestaw do montażu zaworu” M9000-5xx-5.

Dzięki wysokiej efektywności i niezawodności działania, zawory kulowe serii VG1000 nie wymagają konserwacji.

UWAGA: Zawory serii VG1000 przystosowane są do regulacji przepływu gorącej i zimnej wody oraz nasyconej pary w normalnych warunkach eksploatacyjnych. Jeżeli awaria zaworu może spowodować zagrożenie dla zdrowia lub życia ludzi albo poważne straty materialne, instalacja powinna zawierać dodatkowe urządzenie lub układ zabezpieczający i ostrzegający obsługę techniczną o zaistnieniu awarii lub pozwalający na wyeliminowanie jej negatywnych skutków.



Rysunek 1: Przekrój typowego zaworu kulowego serii VG1000

Tabela 1: Dane zamówieniowe

V		G		Wszystkie zawory				
1	2	1	Wyrób 1 = Zawór kulowy z kutego mosiądzu					
		3						
		2	Korpus oraz charakt. przepływu				2 = Dwudrogowy Stałoprocentowa charakterystyka przepływu	
		4					8 = Trójdrogowy mieszający, Stałoprocentowa charakterystyka przepływu przez wejście przelotowe oraz charakterystyka liniowa przez wejście kątowe	
		4	Przyłącze				0 = Brytyjski rurowy gwint walcowy (BSPP)	
		5					4 = Gwint amerykański (NPT)	
		1	Element zamykający				1 = Chromowana kula mosiężna i niklowany mosiężny trzpień	
		6					5 = Kula i trzpień zaworu ze stali nierdzewnej	
		A	E	Kula i trzpień zaworu ze stali nierdzewnej	Wielkość korpusu	Tarcza charakterystyki	Kvs	Kvs obejścia (tylko modele trójdrogowe)
		7	8					
					AD = DN15	Tak	1.0	0.63
					AE = DN15	Tak	1.6	1.0
					AF = DN15	Tak	2.5	1.6
					AG = DN15	Tak	4.0	2.5
					AL = DN15	Tak	6.3	4.0
					AN = DN15	Nie	10.0	5.0
					BG = DN20	Tak	4.0	2.5
					BL = DN20	Tak	6.3	4.0
					BN = DN20	Nie	10.0	5.0
					CL = DN25	Tak	6.3	4.0
					CN = DN25	Tak	10.0	6.3
					CP = DN25	No	16.0	8.0
					DN = DN32	Tak	10.0	6.3
					DP = DN32	Tak	16.0	10.0
					DR = DN32	Nie	25.0	12.5
					EP = DN40	Tak	16.0	10.0
					ER = DN40	Tak	25.0	16.0
					ES = DN40	Nie	40.0	20.0
					FR = DN50	Tak	25.0	16.0
					FS = DN50	Tak	40.0	25.0
					FT = DN50	Nie	63.0	31.5
1	2	3	4	5	6	7	8	= Korpus zaworu
V	G	1	2	0	1	A	E	
Korpus								

Przykład: Zawór kulowy z mosiądzu kutego, konfiguracja przelotowa, przyłącze gwintowane (BSPP), mosiężny element zamykający, charakterystyka stałoprocentowa. DN15. Kvs 1.6

Tabela 2: Dane zamówieniowe - zamawianie siłownika fabrycznie zamontowanego na zaworze

V	G	1	2	0	1	A	E	+	9	Montaż siłownika	+ = Siłownik zamontowany fabrycznie na zaworze (Dla zaworu bez fabrycznie zamontowanego siłownika pozostaw pola 9-15 niewypełnione)						
									5	Typ siłownika	5 = siłowniki z oznaczeniem CE						
									0	6	Wielkość siłownika	06 = M9106-xxx-5 (wszystkie zawory od DN15 do DN40) 09 = M9109-xxx-5 (tylko zawory DN50) 08 = M9108-xDx-1 (wszystkie zawory od DN15 do DN50) 36 = M9206-xxx-5S Sprężyna otwiera zawór (Wszystkie zawory od DN15 do DN40) 56 = M9206-xxx-5S Sprężyna zamyka zawór (Wszystkie zawory od DN15 do DN40) 26 = M9216-xxx-1 Sprężyna otwiera zawór (Tylko zawory DN50) 46 = M9216-xxx-1 Sprężyna zamyka zawór (Tylko zawory DN50)					
									11	12	Typ regulacji	A = Przyrostowy, wejście 24 VAC/VDC (M9106, M9108, M9109, M9206 i M9216) B = On/off (tylko M9206 i M9216) G = Proporcjonalny, 0-10 VDC lub 0-20 mA (M9106, M9109, M9206) H = Proporcjonalny, 0-10 VDC lub 0-20 mA ze sprzężeniem zwrotnym 0-10 VDC (tylko M9216)					
									G	Napięcie zasilania	G = 24 VAC D = 230 VAC (tylko M9108, M9206 i M9216y)						
									C	Sprężenie zwrotne	A = 0-10 VDC (tylko modele proporcjonalne); Bez sprzężenia zwrotnego B = Bez sprzężenia zwrot, jeden wyłącznik krańcowy (tylko M9206) C = 0-10 VDC (tylko modele proporcjonalne); 2 wyłączniki krańcowe						
									9	10	11	12	13	14	15	= Siłownik montowany fabrycznie	
V	G	1	2	0	1	A	E	+	5	0	6	G	G	C	Zawór	+	Siłownik

Przykład: Zawór kulowy z mosiądzu kutego, konfiguracja przelotowa, przyłączy gwintowane (BSPP), mosiężny element zamykający, charakterystyka stałoprocentowa, DN15, Kvs 1.6, z fabrycznie zamontowanym siłownikiem M9106-GGC-5 bez sprężyny powrotnej, działanie wprost, sterowanie proporcjonalne, napięcie zasilania 24 VAC, ze sprzężeniem zwrotnym oraz 2 wyłącznikami krańcowymi.

Wybór siłownika elektrycznego

Zawory kulowe VG1000 przeznaczone są do montażu fabrycznego lub obiektowego z elektrycznymi siłownikami bez sprężyny powrotnej serii M9106, M9108 i M9109. Do montażu siłownik-zawór wymagany jest „Zestaw do montażu zaworu” M9000-5xx-5 lub M9000-520-5. W tabelach 3 do 5 podano szczegóły dotyczące oprzyrządowania koniecznego do montażu obiektowego zaworu kulowego, siłownika elektrycznego i możliwych połączeń.

Uwaga: Aby uniknąć nadmiernego zużycia oraz wydłużonego czasu przejścia siłownika w silnikach dla modeli M9106-AGx stosowane jest oprogramowanie regulatora wprowadzające funkcje czasową, odcinającą sygnał sterujący po zakończeniu cyklu obrotu siłownika.

Więcej informacji dotyczących montażu dostępnych jest w biuletynach produktów poszczególnych siłowników.

Zestaw do montażu zaworu

Zestawy montażowe M9000-510-5 oraz M9000-520-5 są specjalnie zaprojektowane do montażu obiektowego siłowników elektrycznych bez sprężyny powrotnej serii M9106, M9108 i M9109 oraz siłowników ze sprężyną powrotną M9206 i M9216 produkcji Johnson Controls na zaworach kulowych serii VG1000. W tabelach 3 do 5 podano szczegóły dotyczące oprzyrządowania koniecznego do montażu obiektowego zaworu kulowego, siłownika elektrycznego i możliwych połączeń.

Tabela 3: Zamawianie zaworu z fabrycznie zamontowanym siłownikiem proporcjonalnym

Sprężyna powrotna		NIE				TAK			
Napięcie zasilania		24 VAC				24 VAC			
Moment obrotowy Nm		6	6	9	9	6	6	16	16
Czas przejścia		72 s	72 s	72 s	72 s	25-40 s	25-40 s	90-120 s	90-120 s
Czas powrotu sprężyny		-	-	-	-	35 s (maks. 70 s)	35 s (maks. 70 s)	10 s	10 s
Sygnał sterujący	VDC	0-10/ 2-10	0-10/ 2-10	0-10/ 2-10	0-10/ 2-10	0-10/ 2-10	0-10/ 2-10	0-10/ 2-10	0-10/ 2-10
	mA	0-20/ 4-20	0-20/ 4-20	0-20/ 4-20	0-20/ 4-20	0-20/ 4-20	0-20/ 4-20	-	-
Włączniki krańcowe		-	2 x SPDT	-	2 x SPDT	-	1 x SPDT	-	2 x SPDT
Sprężenie zwrotne		0-10/ 2-10	0-10/ 2-10	0-10/ 2-10	0-10/ 2-10	0-10/ 2-10	0-10/ 2-10	0-10	0-10
Ciśnienie rozwierające		1380 kPa							
Kod siłownika		M9106-GGA-5S	M9106-GGC-5S	M9109-GGA-5	M9109-GGC-5	M9206-GGA-5S	M9206-GGB-5S	M9216-HGA-1	M9216-HGC-1
Zestaw montażowy		M9000-520-5				M9000-510-5			
Kod zamówieniowy dostępnych siłowników		+506GGA	+506GGC	+509GGA	+509GGC	+536GGA (Sprężyna otwiera zawór) +556GGA (Sprężyna zamyka zawór)	+536GGB (Sprężyna otwiera zawór) +556GGB (Sprężyna zamyka zawór)	+526HGA (Sprężyna otwiera zawór) +546HGA (Sprężyna zamyka zawór)	+526HGC (Sprężyna otwiera zawór) +546HGC (Sprężyna zamyka zawór)

DN	k _{vs}	k _{vs} (obejścia)	Tarcza char.	Kod zaworu	Kombinacje korpusu zaworu, zestawu montażowego i siłownika							
15	1.0	0.63	Tak	VG1x0yAD	OK	OK			OK	OK		
	1.6	1.0		VG1x0yAE	OK	OK			OK	OK		
	2.5	1.6		VG1x0yAF	OK	OK			OK	OK		
	4.0	2.5		VG1x0yAG	OK	OK			OK	OK		
	6.3	4.0		VG1x0yAL	OK	OK			OK	OK		
20	10	5.0	Nie	VG1x0yAN	OK	OK			OK	OK		
	4.0	2.5	Tak	VG1x0yBG	OK	OK			OK	OK		
	6.3	4.0		VG1x0yBL	OK	OK			OK	OK		
25	10	5.0	Nie	VG1x0yBN	OK	OK			OK	OK		
	6.3	4.0	Tak	VG1x0yCL	OK	OK			OK	OK		
	10	6.3		VG1x0yCN	OK	OK			OK	OK		
32	16	8.0	Nie	VG1x0yCP	OK	OK			OK	OK		
	10	6.3	Tak	VG1x0yDN	OK	OK			OK	OK		
	16	10.0		VG1x0yDP	OK	OK			OK	OK		
	25	12.5	Nie	VG1x0yDR	OK	OK			OK	OK		
40	16	10	Tak	VG1x0yEP	OK	OK			OK	OK		
	25	16		VG1x0yER	OK	OK			OK	OK		
	40	20	Nie	VG1x0yES	OK	OK			OK	OK		
50	25	16.0	Tak	VG1x0yFR			OK	OK			OK	OK
	40	25.0		VG1x0yFS			OK	OK			OK	OK
	63	31.5	Nie	VG1x0yFT			OK	OK			OK	OK

x = 2 = przelotowy
x = 8 = 3-drogowy

y = 1 = Mosiężny element zamykający
y = 5 = Stalowy element zamykający

Tabela 4: Zamawianie zaworu z fabrycznie zamontowanym siłownikiem przyrostowym

Spreżyna powrotna	NIE						TAK			
	24VAC				230VAC		24VAC			
Napięcie zasilania										
Moment obrotowy Nm	6	6	9	9	8	8	6	6	16	16
Czas przejścia	72 s	72 s	72 s	72 s	30-45 s	30-45 s	60 / 90 s	60 / 90 s	90-120 s	90-120 s
Czas powrotu spreżyny	-	-	-	-	-	-	35 s (max 70 s)	35 s (max 70 s)	10 s	10 s
Sygnal sterujący	przyrostowy	przyrostowy	przyrostowy	przyrostowy	przyrostowy	przyrostowy	przyrostowy	przyrostowy	przyrostowy	przyrostowy
Wyłączniki krańcowe	-	2 x SPDT	-	2 x SPDT	-	2 x SPDT	-	1 x SPDT	-	2 x SPDT
Spreżenie zwrotne	-	-	-	-	-	-	-	-	-	-
Ciśnienie rozwierające	1380 kPa									
Kod siłownika	M9106-AGA-5S	M9106-AGC-5S	M9109-AGA-5	M9109-AGC-5	M9108-ADA-1	M9108-ADC-1	M9206-AGA-5S	M9206-AGB-5S	M9216-AGA-1	M9216-AGC-1
Zestaw montażowy	M9000-520-5				M9000-510-5		M9000-520-5		M9000-510-5	
Kod zamówieniowy dostępnych siłowników	+506AGA	+506AGC	+509AGA	+509AGC	+508ADA	+508ADC	+536AGA (Spreżyna otwiera zawór) +556AGA (Spreżyna zamyka zawór)	+536AGB (Spreżyna otwiera zawór) +556AGB (Spreżyna zamyka zawór)	+526AGA (Spreżyna otwiera zawór) +546AGA (Spreżyna zamyka zawór)	+526AGC (Spreżyna otwiera zawór) +526AGC (Spreżyna zamyka zawór)

DN	k _{vs}	k _{vs} (obejścia)	Tarcza char.	Kod zaworu	Kombinacje korpusu zaworu, zestawu montażowego i siłownika									
					OK	OK			OK	OK	OK	OK		
15	1.0	0.63	Nie	VG1x0yAD	OK	OK			OK	OK	OK	OK		
	1.6	1.0		VG1x0yAE	OK	OK			OK	OK	OK	OK		
	2.5	1.6		VG1x0yAF	OK	OK			OK	OK	OK	OK		
	4.0	2.5		VG1x0yAG	OK	OK			OK	OK	OK	OK		
	6.3	4.0	VG1x0yAL	OK	OK			OK	OK	OK	OK			
10	5.0	Nie	VG1x0yAN	OK	OK			OK	OK	OK	OK			
20	4.0	2.5	Tak	VG1x0yBG	OK	OK			OK	OK	OK	OK		
	6.3	4.0		VG1x0yBL	OK	OK			OK	OK	OK	OK		
	10	5.0	Nie	VG1x0yBN	OK	OK			OK	OK	OK	OK		
25	6.3	4.0	Tak	VG1x0yCL	OK	OK			OK	OK	OK	OK		
	10	6.3		VG1x0yCN	OK	OK			OK	OK	OK	OK		
	16	8.0	Nie	VG1x0yCP	OK	OK			OK	OK	OK	OK		
32	10	6.3	Tak	VG1x0yDN	OK	OK			OK	OK	OK	OK		
	16	10.0		VG1x0yDP	OK	OK			OK	OK	OK	OK		
	25	12.5	Nie	VG1x0yDR	OK	OK			OK	OK	OK	OK		
40	16	10	Tak	VG1x0yEP	OK	OK			OK	OK	OK	OK		
	25	16		VG1x0yER	OK	OK			OK	OK	OK	OK		
	40	20	Nie	VG1x0yES	OK	OK			OK	OK	OK	OK		
50	25	16.0	Tak	VG1x0yFR			OK	OK	OK	OK			OK	OK
	40	25.0		VG1x0yFS			OK	OK	OK	OK			OK	OK
	63	31.5	Nie	VG1x0yFT			OK	OK	OK	OK			OK	OK

x = 2 = przelotowy
x = 8 = 3-drogowy

y = 1 = Mosiężny element zamykający
y = 5 = Stalowy element zamykający

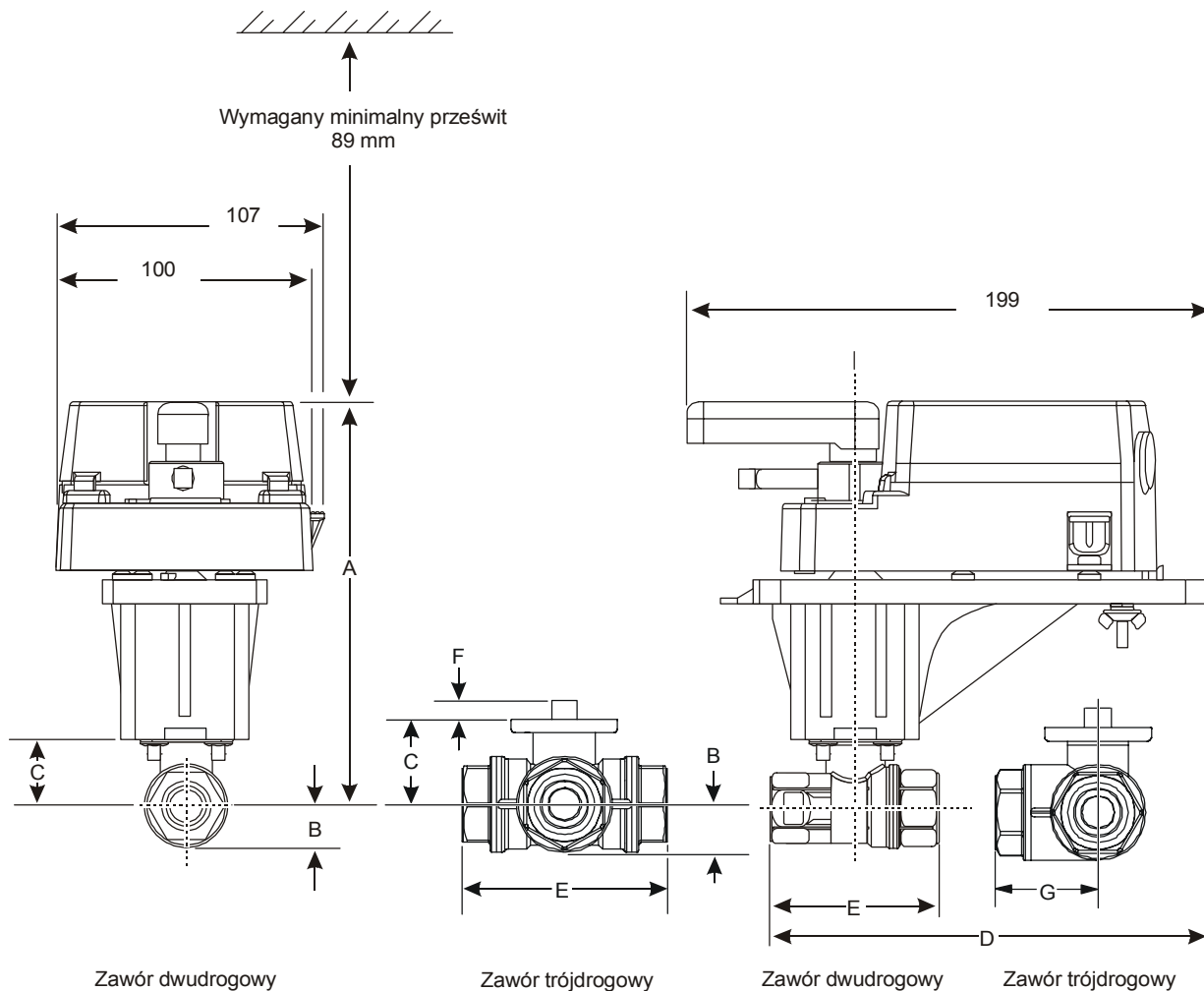
Table 5: Zamawianie zaworu z fabrycznie zamontowanym siłownikiem ON/OFF

Sprężyna powrotna	TAK				TAK			
	24VAC				230VAC			
Napięcie zasilania								
Moment obrotowy Nm	6	6	16	16	6	6	16	16
Czas przejścia	10-40 s	10-40 s	90-120 s	90-120 s	10-40 s	10-40 s	90-120 s	90-120 s
Czas powrotu sprężyny	30 s +/- 20%	30 s +/- 20%	10 s	10 s	30 s +/- 20%	30 s +/- 20%	10 s	10 s
Sygnal sterujący	On-Off	On-Off	On-Off	On-Off	On-Off	On-Off	On-Off	On-Off
Wyłączniki krańcowe	-	1 x SPDT	-	2 x SPDT	-	1 x SPDT	-	2 x SPDT
Sprężenie zwrotne								
Cisnienie rozwierające	1380 kPa							
Kod siłownika	M9206-BGA-5S	M9206-BGB-5S	M9216-BGA-1	M9216-BGC-1	M9206-BDA-5S	M9206-BDB-5S	M9216-BDA-1	M9216-BDC-1
Zestaw montażowy	M9000-520-5		M9000-510-5		M9000-520-5		M9000-510-5	
Kod zamówieniowy dostępnych siłowników	+536BGA Sprężyna otwiera zawór	+536BGB Sprężyna otwiera zawór	+526BGA Sprężyna otwiera zawór	+526BGC Sprężyna otwiera zawór	+536BDA Sprężyna otwiera zawór	+536BDB Sprężyna otwiera zawór	+526BDA (Sprężyna otwiera zawór)	+526BDC Sprężyna otwiera zawór
	+556BGA (Sprężyna zamyka zawór)	+556BGB (Sprężyna zamyka zawór)	+546BGA (Sprężyna zamyka zawór)	+526BGC (Sprężyna zamyka zawór)	+556BDA (Sprężyna zamyka zawór)	+556BDB (Sprężyna zamyka zawór)	+546BDA (Sprężyna zamyka zawór)	+526BDC (Sprężyna zamyka zawór)

DN	k _{vs}	k _{vs} (obejścia)	Tarcza char.	Kod zaworu	Kombinacje korpusu zaworu, zestawu montażowego i siłownika							
15	1.0	0.63	Tak	VG1x0yAD	OK	OK			OK	OK		
	1.6	1.0		VG1x0yAE	OK	OK			OK	OK		
	2.5	1.6		VG1x0yAF	OK	OK			OK	OK		
	4.0	2.5		VG1x0yAG	OK	OK			OK	OK		
	6.3	4.0		VG1x0yAL	OK	OK			OK	OK		
	10	5.0	Nie	VG1x0yAN	OK	OK			OK	OK		
20	4.0	2.5	Tak	VG1x0yBG	OK	OK			OK	OK		
	6.3	4.0		VG1x0yBL	OK	OK			OK	OK		
	10	5.0	Nie	VG1x0yBN	OK	OK			OK	OK		
25	6.3	4.0	Tak	VG1x0yCL	OK	OK			OK	OK		
	10	6.3		VG1x0yCN	OK	OK			OK	OK		
	16	8.0	Nie	VG1x0yCP	OK	OK			OK	OK		
32	10	6.3	Tak	VG1x0yDN	OK	OK			OK	OK		
	16	10.0		VG1x0yDP	OK	OK			OK	OK		
	25	12.5	Nie	VG1x0yDR	OK	OK			OK	OK		
40	16	10	Tak	VG1x0yEP	OK	OK			OK	OK		
	25	16		VG1x0yER	OK	OK			OK	OK		
	40	20	Nie	VG1x0yES	OK	OK			OK	OK		
50	25	16.0	Tak	VG1x0yFR			OK	OK			OK	OK
	40	25.0		VG1x0yFS			OK	OK			OK	OK
	63	31.5	Nie	VG1x0yFT			OK	OK			OK	OK

x = 2 = przelotowy
x = 8 = 3-drogowy

y = 1 = Mosiężny element zamykający
y = 5 = Stalowy element zamykający

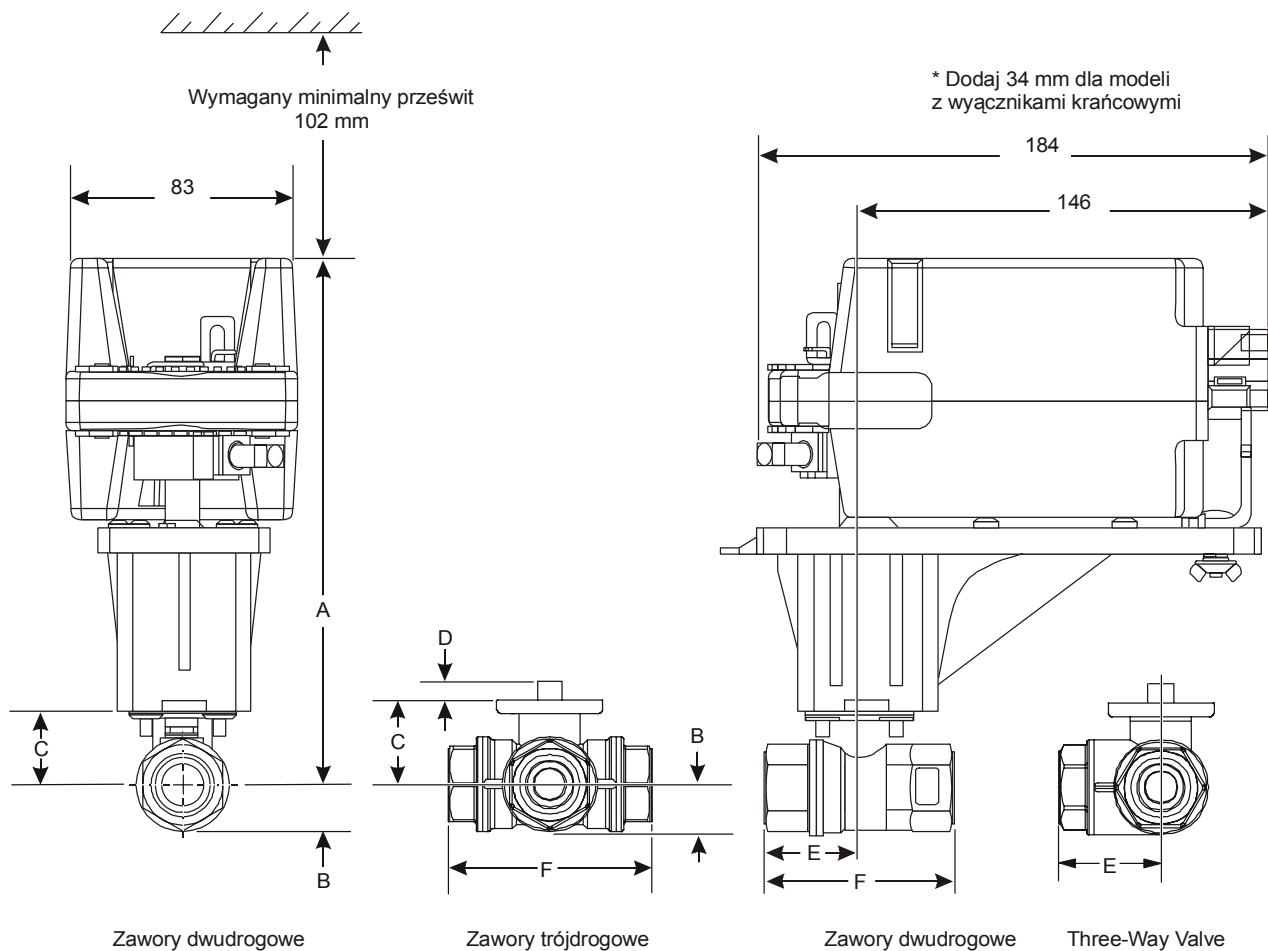


Rysunek 2: Zawory kulowe VG1000 z siłownikami bez sprężyny powrotnej serii M9106 lub M9109 z zestawem montażowym M9000-520-5, wymiary w mm

Tabela 6: Zawory kulowe VG1000 z siłownikami bez sprężyny powrotnej serii M9106 lub M9109 z zestawem montażowym M9000-520-5, wymiary w mm

Wielkość zaworu*	A	B	C	D	E		F	G	
					NPT	BSP		NPT	BSP
DN15	160	17	31	172	64	67	9	32	33
DN20	160	17	31	175	71	75	9	36	38
DN25	162	19	33	183	87	92	9	43	46
DN32	173	26	44	190	100	109	9	51	54
DN40	177	29	48	195	110	119	9	54	59
DN50	182	37	53	201	123	139	9	65	74

* W modelach wyposażonych w tarczę charakterystyki, tarcza umieszczona jest w przyłączy A zaworu. Przyłącze A musi być portem wejściowym zaworu.

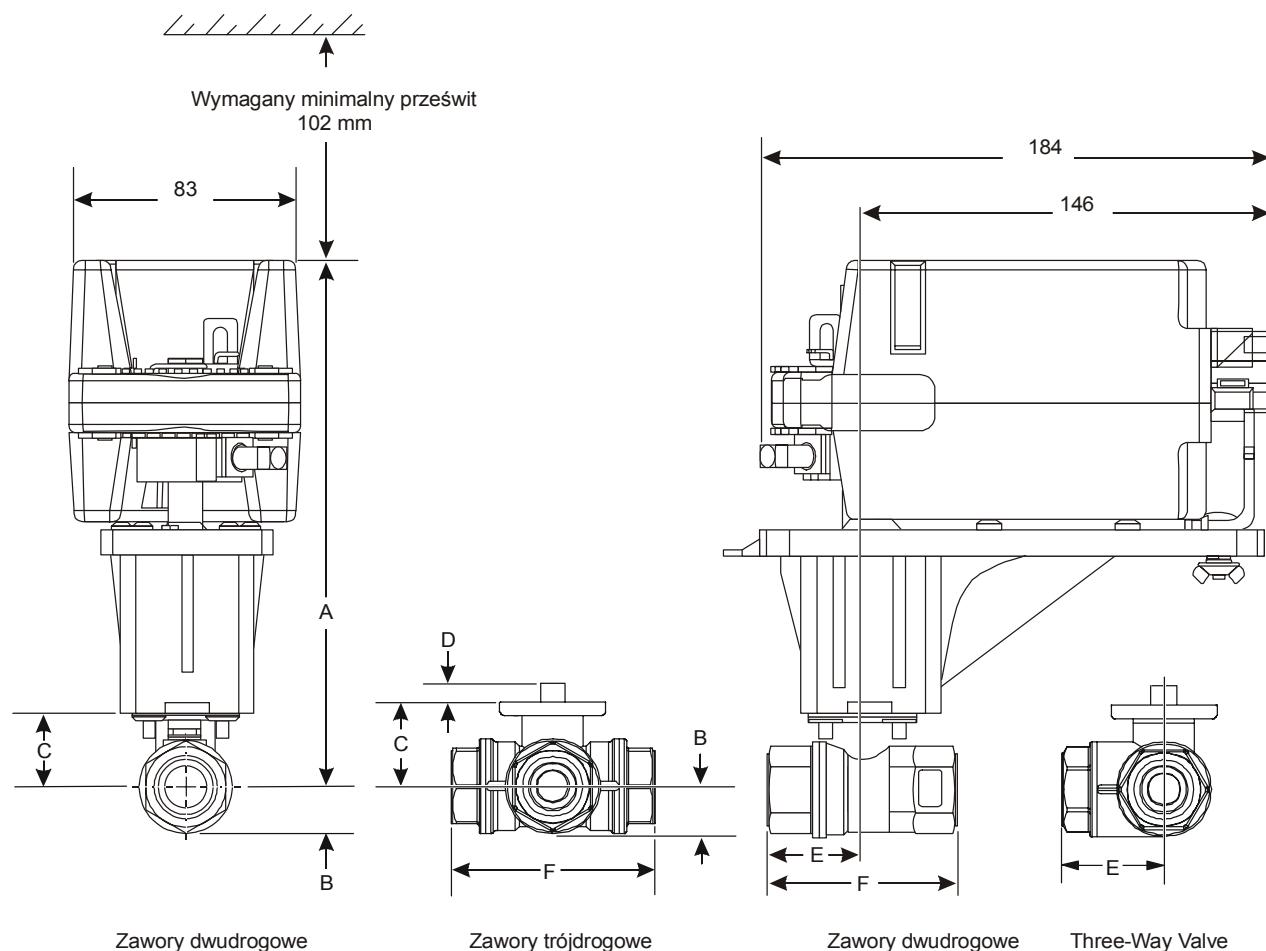


Rysunek 4: Zawory kulowe VG1000 z siłownikami bez sprężyny powrotnej serii M9108 z zestawem montażowym M9000-520-5, wymiary w mm

Tabela 7: Zawory kulowe VG1000 z siłownikami bez sprężyny powrotnej serii M9108 z zestawem montażowym M9000-520-5, wymiary w mm

Wielkość zaworu*	A	B	C	D	E	F	G		H	
							NPT	BSPP	NPT	BSPP
DN15	163	17	31	9	179	31	64	67	32	33
DN20	163	17	31	9	179	31	71	75	36	38
DN25	165	19	33	9	179	31	87	92	43	46
DN32	176	26	44	9	179	31	100	109	51	54
DN40	180	29	48	9	179	31	110	119	54	59
DN50	184	37	52	9	179	31	123	139	65	74

* W modelach wyposażonych w tarczę charakterystyki, tarcza umieszczona jest w przyłączy A zaworu. Przyłącze A musi być portem wejściowym zaworu.

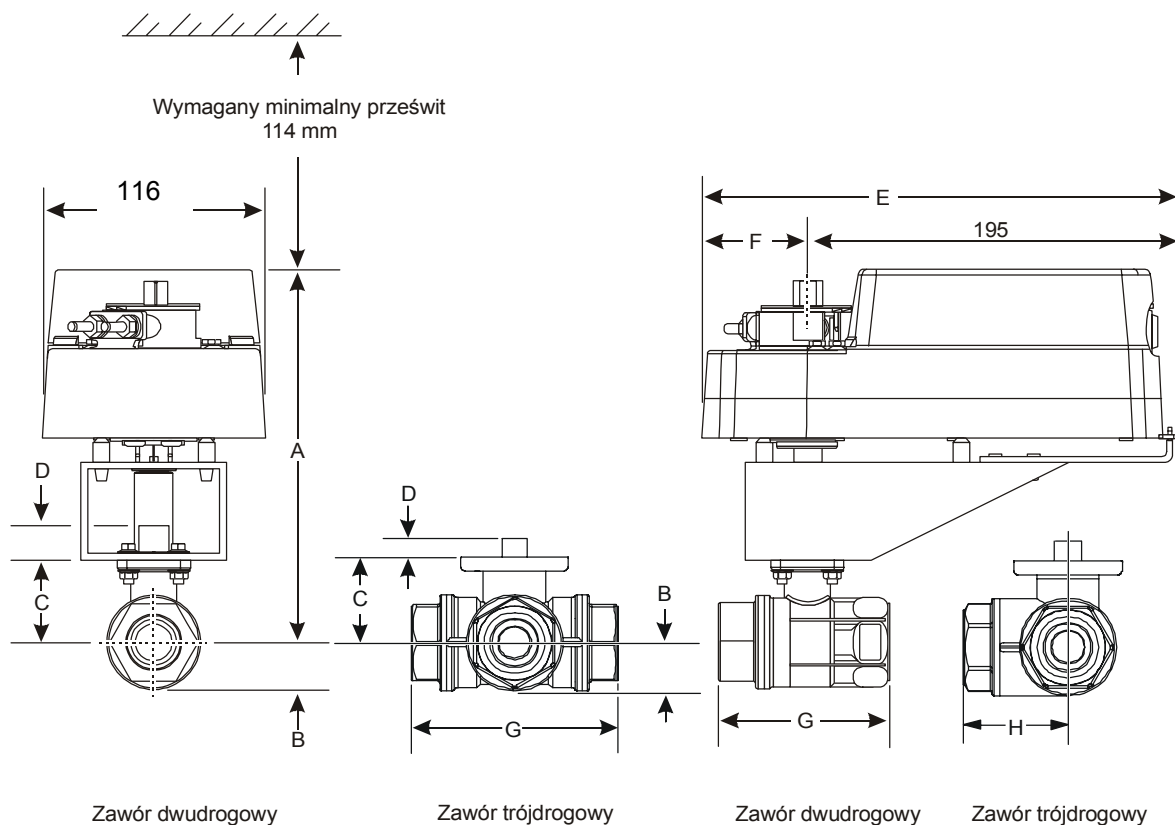


Rysunek 5: Zawory kulowe VG1000 z siłownikami ze sprężyną powrotną serii M9206 z zestawem montażowym M9000-520-5, wymiary w mm

Tabela 8: Zawory kulowe VG1000 z siłownikami ze sprężyną powrotną serii M9206 z zestawem montażowym M9000-520-5, wymiary w mm

Wielkość zaworu*	A	B	C	D	E		F	
					NPT	BSPP	NPT	BSPP
DN15	168	17	31	9	32	33	64	67
DN20	168	17	31	9	36	38	71	75
DN25	170	19	33	9	43	46	87	92
DN32	180	26	44	9	50	54	100	109
DN40	185	29	48	9	55	59	110	119

* W modelach wyposażonych w tarczę charakterystyki, tarcza umieszczona jest w przyłączy A zaworu. Przyłączy A musi być portem wejściowym zaworu.



Rysunek 6: Zawory kulowe VG1000 z siłownikami ze sprężyną powrotną serii M9216 z zestawem montażowym M9000-520-5, wymiary w mm

Tabela 9: Zawory kulowe VG1000 z siłownikami ze sprężyną powrotną serii M9216 z zestawem montażowym M9000-520-5, wymiary w mm

Wielkość zaworu *	A	B	C	D	E	F	G		H	
							NPT	BSP	NPT	BSP
DN50	204	37	54	9	250	55	123	139	62	74

* W modelach wyposażonych w tarczę charakterystyki, tarcza umieszczona jest w przyłączy A zaworu. Przyłącze A musi być portem wejściowym zaworu.

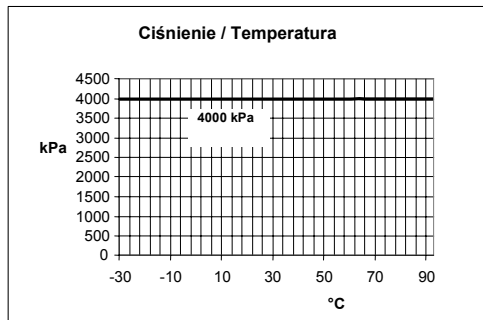
Tabela 7: Masa wysyłkowa

Kod zaworu	Typ korpusu	Wielkość korpusu	Masa wysyłkowa (kg)
VG12xxAx	Przelotowy	DN15	0.4
VG12xxBx		DN20	0.4
VG12xxCx		DN25	0.4
VG12xxDx		DN32	1.0
VG12xxEx		DN40	1.7
VG12xxFx		DN50	2.3
VG18xxAx	Trójdrogowy mieszający	DN15	0.6
VG18xxBx		DN20	0.7
VG18xxCx		DN25	1.3
VG18xxDx		DN32	2.0
VG18xxEx		DN40	2.8
VG18xxFx		DN50	3.7

Dla zaworów z zamontowanymi fabrycznie siłownikami M9106, M9108 oraz M9109 bez sprężyny powrotnej do wartości podanej w tabeli dodaj 1.5 kg; dla siłowników M9206 ze sprężyną powrotną 2.0 kg, dla siłowników M9216 3.6 kg

Dane techniczne

Produkt	Zawory kulowe z kutego mosiądzu VG1xx1 z mosiężnym elementem zamykającym
Czynnik*	Gorąca woda, zimna woda, roztwory glikolu 50/50 oraz para nasycona 100 kPa dla systemów HVAC. Grupa 1 czynników zgodnie z normą 67/548/EEC
Ograniczenie temperatury czynnika	Woda -30 do +95 °C
	Para Nie stosowane do instalacji parowych
Ciśnienie znamionowe korpusu / temperatura czynnika	PN40 zgodnie z normami EN 1333; EN 13547; DIN EN 764; EN 331; UL 429, CEI EN 60534-1, UNI 8858, DIN 2410:



Maksymalne ciśnienie zamykania	1380 kPa		
Maksymalny spadek ciśnienia	Dla zaworów z tarczą charakterystyki maksymalny spadek ciśnienia 340 kPa 600 kPa dla zaworów przelotowych bez tarczy charakterystyki		
Charakterystyka	Dwudrogowy	Charakterystyka stałoprocentowa (zgodnie z EN60534-2-4)	
	Trójdrogowy	Charakterystyka stałoprocentowa przepływu przez wejście przelotowe (zgodnie z EN60534-2-4) oraz charakterystyka liniowa przez wejście kątowe	
Zakres działania**	Więcej niż 500:1 (zgodnie EN60534-2-4)		
Maksymalna temperatura pracy*** (ograniczona przez siłownik i zestaw montażowy)	Zestaw montażowy	Temperatura czynnika	Temperatura pracy
	M9000-510-5	-30 ... -20 °C -20 ... +95 °C	Nie zalecane -20...40 °C
	M9000-520-5	-30 ... -20 °C	-20...50 °C
		-20 ... +95 °C	-20...50 °C
Kvs	Zobacz tabela 1		
Nieszczelność	0.01% maksymalnego przepływu (zawory dwu- i trójdrogowe) 1% maksymalnego przepływu dla zaworów trójdrogowych z obejściem		
Przyłącza	Brytyjski rurowy gwint walcowy (BSPP) – (Rp, ISO 7/1) Gwint amerykański (NPT) – (ANSI B1.20.1)		
Materiały	Korpus	Kuty mosiądz	
	Kula	Chromowany mosiądz	
	Trzpień zabezpieczony przed rozerwaniem	Niklowany mosiądz	
	Gniazdo	Gniazdo PTFE - wzmocniony grafitem z O-Ringiem EPDM	
	Uszczelnienie trzpienia	Podwójne O-Ringi EPDM	
	Tarcza charakterystyki	AMODEL AS-1145HS	
Zgodność z normami C €	DN15...DN25	PED 97/23/EC	
	DN32...DN50	PED 97/23/EC	

* Zalecane uzdatnienie wody, patrz standard VDI 2035

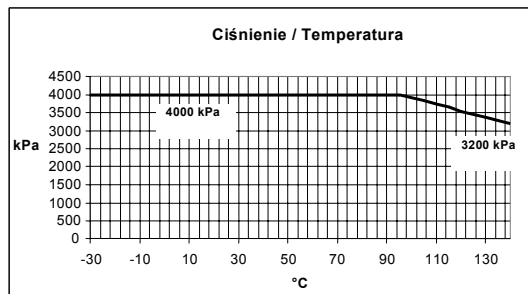
** Zakres działania zdefiniowany jest jako stosunek wartości maksymalnego przepływu do wartości przepływu minimalnego

*** W zastosowaniach z parą, zainstaluj zawór tak, aby trzpień zaworu znajdował się w pozycji poziomej do rurociągu a także zabezpiecz rurociąg oraz zawór izolacją termiczną tak aby temperatura siłownika nie przekroczyła 50 °C.

Dane techniczne (ciąg dalszy)

Produkt	Zawory kulowe z kutego mosiądzu VG1xx5 ze stalowym elementem zamykającym
Czynnik*	Gorąca woda, zimna woda, roztwory glikolu 50/50 oraz para nasycona 100 kPa dla systemów HVAC. Grupa 1 czynników zgodnie z normą 67/548/EEC
Ograniczenie temperatury czynnika	Woda -30 do +140 °C
	Para maks. 100 kPa

Ciśnienie znamionowe korpusu / temperatura czynnika PN40 zgodnie z normami EN 1333; EN 13547; DIN EN 764; EN 331; UL 429, CEI EN 60534-1, UNI 8858, DIN 2410:



Maksymalne ciśnienie zamykania	1380 kPa		
Maksymalny spadek ciśnienia	Dla zaworów z tarczą charakterystyki maksymalny spadek ciśnienia 340 kPa 600 kPa dla zaworów przelotowych bez tarczy charakterystyki		
Charakterystyka	Dwudrogowy	Charakterystyka stałoprocentowa (zgodnie z EN60534-2-4)	
	Trójdrogowy	Charakterystyka stałoprocentowa przepływu przez wejście przelotowe (zgodnie z EN60534-2-4) oraz charakterystyka liniowa przez wejście kątowe	
Zakres działania**	Więcej niż 500:1 (zgodnie EN60534-2-4)		
Maksymalna temperatura pracy*** (ograniczona przez siłownik i zestaw montażowy)	Zestaw montażowy	Temperatura czynnika	Temperatura pracy
	M9000-510-5	-30 ... -20 °C -20 ... +100 °C +100...+120 °C +120...+140 °C	Nie zalecane -20...40 °C -20...30 °C Nie zalecane
	M9000-520-5	-30 ... -20 °C -20 ... +100 °C +100 ... +120 °C +120 ... +140 °C	-20...50 °C -20...50 °C -20...40 °C -20...30 °C
Kvs	Zobacz tabela 1		
Nieszczelność	0.01% maksymalnego przepływu (zawory dwu- i trójdrogowe) 1% maksymalnego przepływu dla zaworów trójdrogowych z obejściem		
Przylączy	Brytyjski rurowy gwint walcowy (BSPP) – (Rp, ISO 7/1) Gwint amerykański (NPT) – (ANSI B1.20.1)		
Materiały	Korpus	Kuty mosiądz	
	Kula	Stal nierdzewna	
	Trzpień zabezpieczony przed rozerwaniem	Stal nierdzewna	
	Gniazdo	Gniazdo PFTE - wzmocniony grafitem z O-Ringiem EPDM	
	Uszczelnienie trzpienia	Podwójne O-Ringi EPDM	
	Tarcza charakterystyki	AMODEL AS-1145HS	
Zgodność z normami C €	DN15...DN25	PED 97/23/EC	
	DN32...DN50	PED 97/23/EC	

* Zalecane uzdatnienie wody, patrz standard VDI 2035

** Zakres działania zdefiniowany jest jako stosunek wartości maksymalnego przepływu do wartości przepływu minimalnego

*** W zastosowaniach z parą, zainstaluj zawór tak, aby trzpień zaworu znajdował się w pozycji poziomej do rurociągu a także zabezpiecz rurociąg oraz zawór izolacją termiczną tak aby temperatura siłownika nie przekroczyła 50 °C.

Powyższe dane są nominalne i zgodne ze standardami przemysłowymi. Dla zastosowania urządzenia w instalacji pracującej w warunkach wykraczających poza wyspecyfikowanie, konieczne jest uzyskanie zatwierdzenia lokalnego oddziału Johnson Controls. Johnson Controls nie odpowiada za szkody wynikłe z wadliwego zamontowania lub niewłaściwego stosowania jego urządzeń.