



techsystem

automatyka klimatyzacja wentylacja

▸ zapoznaj się z naszą ofertą

Kute zawory mosiężne VG6000

Biuletyn produktu

Data wydania 11 2007

Kute zawory mosiężne serii VG6000 przeznaczone są głównie do regulacji przepływu wody w odpowiedzi na sygnał sterownika w urządzeniach strefowych. Mogą współpracować z dwupołożeniowymi siłownikami elektrotermicznymi serii VA-7030 oraz elektrycznymi siłownikami serii VA-747x.

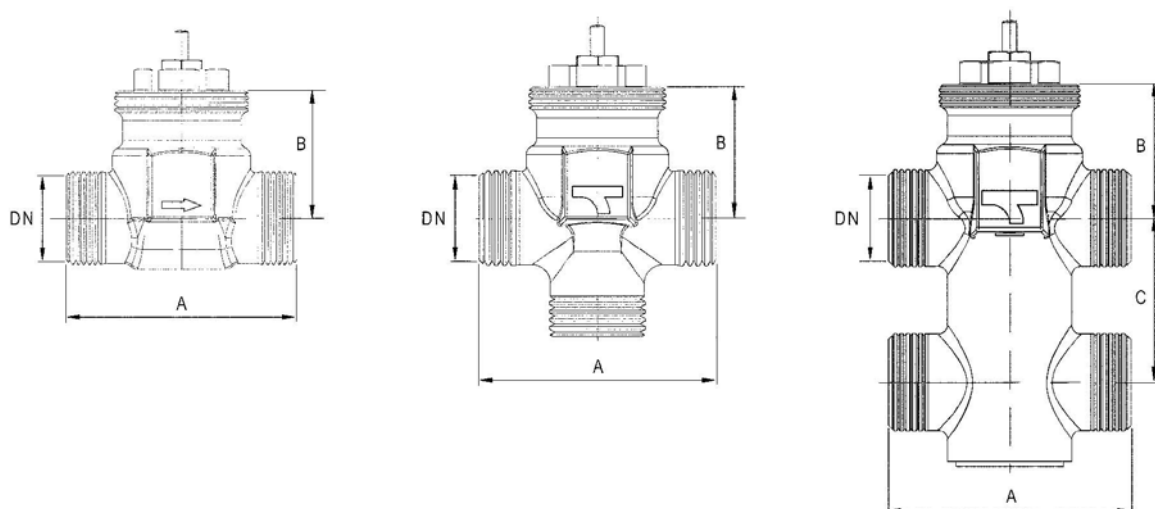
Zawory z serii VG6000 oferowane są w następujących konfiguracjach: przelotowa normalnie otwarta, trójdrogowa oraz trójdrogowa z obejściem.



Rysunek 1: Zawory VG6000

Cechy	Korzyści
Konfiguracja przelotowa normalnie otwarta oraz trójdrogowa	Elastyczność stosowania
Konfiguracja trójdrogowa z obejściem	Ułatwia montaż oraz zmniejsza koszt instalacji
Zawory 3-drogowe zaprojektowane dla aplikacji mieszających i rozdzielających	Szeroki zakres aplikacji
Przystosowane do współpracy z siłownikami serii VA-7030 oraz VA-747x	Możliwość doboru najbardziej optymalnego sposobu sterowania
Kuty korpus mosiężny, trzpień oraz sprężyna ze stali nierdzewnej	Duża trwałość oraz zwarta konstrukcja
Gumowy grzybek eliminujący powstawanie bąbelków podczas zamykania zaworu	Oszczędność energii
Możliwość montażu siłownika po zainstalowaniu zaworu na rurociągu	Ułatwia montaż w miejscach o ograniczonej przestrzeni
Nakrętka serwisowa	Łatwe uruchomienie oraz obsługa bez siłownika
Wbudowana sprężyna powrotna	Umożliwia powrót zaworu do pozycji normalnej przy braku siłownika lub, gdy siłownik VA-7030 nie jest zasilany

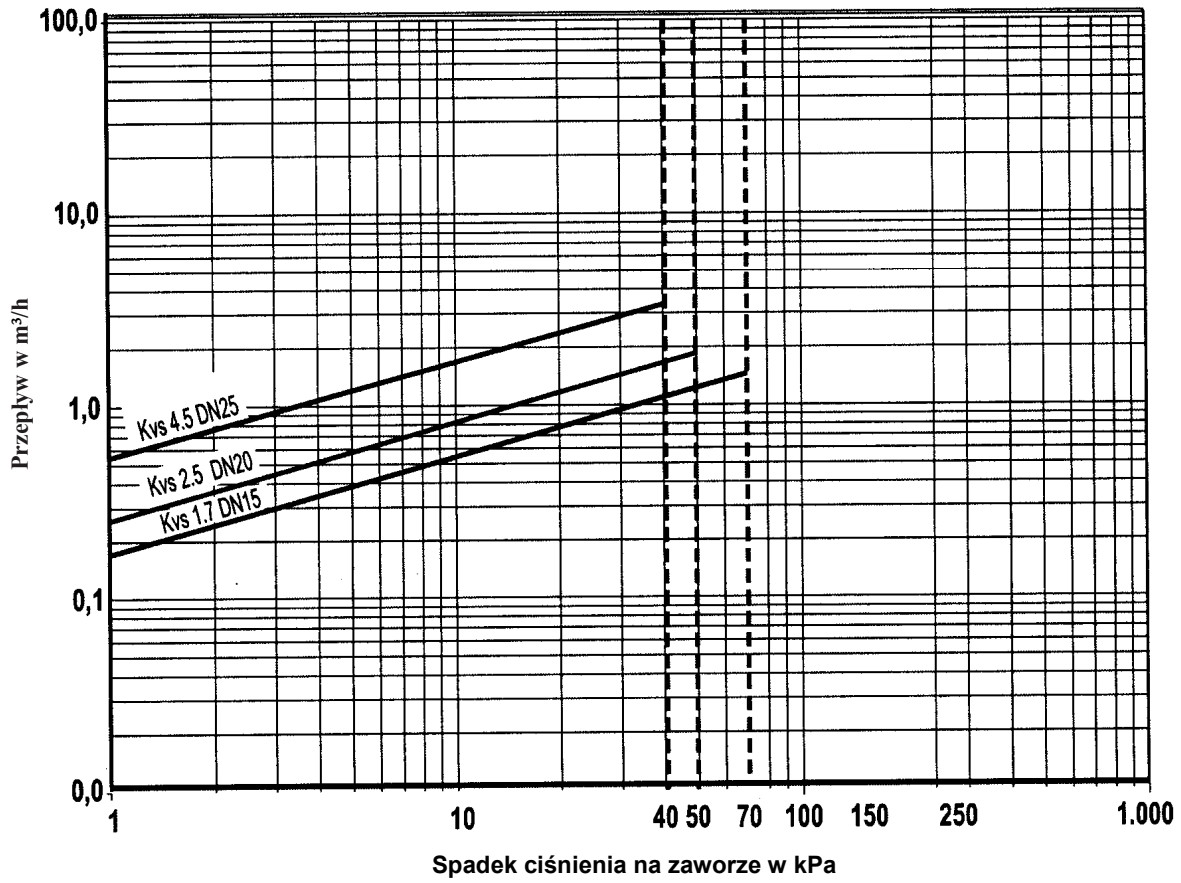
Dane zamówieniowe oraz wymiary



Kod modelu	Typ korpusu	Rozmiar złącza	Kvs	Kvs Obejścia	Ciś. rozw. (kPa)	Wymiary (mm)		
						A	B	C
VG6210EC	Przełotowy normalnie otwarty	DN15	1,7	-	250	52	-	80
VG6210JC		DN20	2,6	-	150	56	-	79
VG6210LC		DN25	4,5	-	70	82	-	81.5
VG6810EC	3-drogowy mieszający / rozdzielający	DN15	1,7 Mieszający 1,7 Rozdzielający	1,2 Mieszający 1,3 Rozdzielający	200	52	26	80
VG6810JC		DN20	2,5 Mieszający 2,6 Rozdzielający	1,6 Mieszający 1,8 Rozdzielający	100	56	28	79
VG6810LC		DN25	4,5 Mieszający 4,5 Rozdzielający	3,1 Mieszający 3,1 Rozdzielający	70	82	41	89
VG6510EC	3-drogowy mieszający / rozdzielający z obejściem	DN15	1,7 Mieszający 1,7 Rozdzielający	1,2 Mieszający 1,3 Rozdzielający	200	52	-	80
VG6510JC		DN20	2,5 Mieszający 2,6 Rozdzielający	1,6 Mieszający 1,8 Rozdzielający	100	56	-	79
VG6510LC		DN25	4,5 Mieszający 4,5 Rozdzielający	3,1 Mieszający 3,1 Rozdzielający	70	82	-	89

Wybór zaworu

W przypadku instalacji wodnych wielkość zaworu można określić na podstawie poniższego wykresu



Rysunek 2: Wykres do wyboru współczynnika Kvs

Kombinacje zawór - siłownik

Zawory z serii VG6000 są przeznaczone do współpracy z siłownikami, których dane zamieszczono poniżej:

VA-7030 Siłownik elektrotermiczny

Kod modelu	Akcja	Napięcie zasilania
VA-7030-21NC	Akcja wprost (Trzpień wysuwa się kiedy siłownik jest zasilony)	24 VAC / VDC
VA-7030-21NO	Akcja rewers (Trzpień chowa się kiedy siłownik jest zasilony)	
VA-7030-23NC	Akcja wprost (Trzpień wysuwa się kiedy siłownik jest zasilony)	230 VAC / VDC
VA-7030-23NO	Akcja rewers (Trzpień chowa się kiedy siłownik jest zasilony)	

Więcej informacji na temat modelu VA-7030 znajduje się w karcie katalogowej siłownika.

VA-747x Siłownik elektryczny

Kod modelu	Sterowanie	Napięcie zasilania
VA-7470-1001	Przyrostowe	24 V AC
VA-7472-1001	Proporcjonalne (przy wzroście sygnału trzpień siłownika wysuwa się)	
VA-7472-9001		

Więcej informacji na temat modelu VA-7470 znajduje się w karcie katalogowej siłownika.

Działanie

Zawory te przystosowane są do gorącej lub zimnej wody oraz roztworów glikolu (maks. 50%).

Uwaga: Zawory te przeznaczone są tylko do pracy w normalnych warunkach roboczych. Jeżeli awaria urządzenia może spowodować zagrożenie dla zdrowia lub życia ludzi albo poważne straty materialne, instalacja powinna zawierać dodatkowe urządzenie lub układ zabezpieczający i ostrzegający obsługę techniczną o zaistnieniu awarii lub pozwalający na wyeliminowanie jej negatywnych skutków.

Instrukcje montażowe

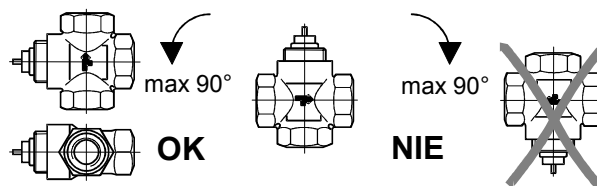
Zalecenia ogólne

Podczas montażu zaworów z serii VG6000 prosimy stosować się do poniższych instrukcji:

- Upewnij się, że korpus zaworu jak i siłownik nie są zanieczyszczone
- Zawór powinien być zainstalowany zgodnie ze strzałkami wskazującymi kierunek przepływu
- Zwróć uwagę na strzałki na korpusie zaworu
- Zwróć uwagę czy gwintowane połączenia zaworu i siłownika pasują do siebie
- Montaż instalacji nastąpić powinien bez naprężeń mechanicznych
- Nie używaj zaworu jako punktu mocowania instalacji mechanicznej
- Na miejscu instalacji zabezpiecz zawór przed pyłem oraz zanieczyszczeniami
- Zamontuj sitko lub filtr ponad zaworem
- Aby zniwelować wpływ temperatury użyj kompensatorów na instalacji
- Upewnij się, że gwint trzpienia nie jest ubrudzony farbą

Instalacja na obiekcie

Zawór powinien być zainstalowany tak, aby zapewnić wystarczającą ilość wolnego miejsca do jego obsługi i ewentualnego demontażu. Ręczne zawory odcinające powinny być zamontowane w pozycji pionowej trzpieniem do góry, aby umożliwić łatwą obsługę i ewentualne naprawy bez konieczności spuszczenia cieczy z rurociągu. Zawory regulacyjne powinny być montowane w pozycji pionowej lub poziomej



Rurociąg powinien być izolowany tak, aby zabezpieczyć siłowniki przed wpływem zbyt wysokiej temperatury. Przy izolowaniu należy zapewnić wystarczającą wolną przestrzeń na serwisowanie siłownika. Aby zapewnić bezproblemowe funkcjonowanie zaworów regulacyjnych, bezpośrednio przed zaworem rurociąg musi posiadać prosty odcinek o długości minimum 2 średnic rurociągu i bezpośrednio za zaworem minimum 6 średnic rurociągu.

Uruchomienie

Przed wykonaniem czynności związanych z uruchomieniem należy upewnić się czy materiały, ciśnienie, temperatura oraz kierunek przepływu zgodne są z planem instalacji rurociągu.

Zanieczyszczenia w rurociągu i zaworze takie jak brud, resztki spawalnicze itp. powodować będą nieszczelność systemu.

Przed wykonaniem czynności związanych z uruchomieniem nowej instalacji lub uruchomieniem instalacji po naprawie lub serwisowaniu należy upewnić się czy:

- Prawidłowo zostały wykonane wszystkie czynności związane z instalacją i montażem
- Za uruchomienie odpowiedzialny był wyłącznie uprawniony personel

Demontowanie zaworu

Podczas demontażu zaworów z serii VG6000 prosimy upewnić się czy:

- W rurociągu nie ma ciśnienia
- Czynnik jest wychłodzony
- Rurociąg jest osuszony
- Przy czynnikach agresywnych - rurociąg jest odpowietrzony
- Praca wykonywana będzie przez uprawniony personel

Dane techniczne

Produkt		VG6000		
Model	VG6210	VG6810	VG6510	
Typ korpusu	Przelotowy normalnie otwarty	3-drogowy mieszający / rozdzielający	3-drogowy mieszający / rozdzielający z obejściem	
Dopuszczalne ciśnienie w korpusie	Nominalne PN16			
Charakterystyka przepływu	Szybkie otwarcie			
Media:	Woda gorąca, zimna lub roztwór glikolu (maks 50%) do zastosowań grzewczych, wentylacyjnych i klimatyzacyjnych (spełniająca wymagania normy VDI 2035 lub jej odpowiednika)			
Rozmiar przyłącza	DN15 DN20 DN25			
Maks. spadek ciśnienia Δp :	DN15: 70 kPa DN20: 50 kPa DN25: 40 kPa			
Współczynnik Kvs oraz ciśnienie rozwierające:	Patrz tabela „Dane zamówieniowe”			
Złącza korpusu:	Gwint walcowy drobnozwojny BSP (ISO 228/1, BS 2779, DIN 259)			
Skok nominalny	2,5 mm			
Połączenie z siłownikiem	M30 x 1.5			
Materiały:	Korpus, nakrętka dławikowa, jarzmo: Mosiądz Trzpień: Stal nierdzewna AISI 303 Sprężyna: Stal nierdzewna AISI 302 Grzybek: EPDM			
Nieszczelność	maks. 0,01% wartości współczynnika Kvs, klasa IV			
Zakres temperatur cieczy:	2...110 °C			
Zakres temperatur otoczenia:	2...50 °C			
Maks. masa netto (w gramach):	Przelotowy normalnie otwarty	Trójdrogowy mieszający / rozdzielający	Trójdrogowy mieszający / rozdzielający z obejściem	
	DN15	200g	200g	350g
	DN20	200g	250g	400g
	DN25	500g	550g	800g

Powyższe dane są nominalne i zgodne ze standardami przemysłowymi. Dla zastosowania urządzenia w instalacji pracującej w warunkach wykraczających poza wyspecyfikowanie, konieczne jest uzyskanie zatwierdzenia lokalnego oddziału Johnson Controls. Johnson Controls nie odpowiada za szkody wynikłe z wadliwego zamontowania lub niewłaściwego stosowania jego urządzeń.

Johnson Controls International Sp. z o.o.
 Ul. Annopol 4a
 03-236 Warszawa
 Polska
 Tel. (22) 51.81.900, Faks (22) 81.41.987

Wydrukowano w Polsce