



# techsystem

automatyka klimatyzacja wentylacja

▸ zapoznaj się z naszą ofertą

## Seria P48

### Presostaty do pary, powietrza i (gorącej) wody

## Wprowadzenie

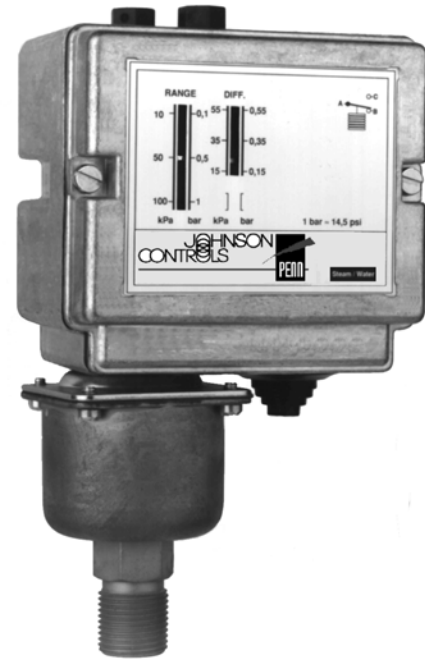
Seria elementów kontrolnych ciśnienia P48 jest przeznaczona do sterowania lub do odcinania na poziomach wysokim lub niskim w układach pary, powietrza lub wody (gorącej). Mogą być również stosowane do gazów niepalnych, które nie mają szkodliwego wpływu na materiały. Przy zastosowaniu z parą zaleca się stosowanie odwadniacza (patrz Akcesoria).

W ramach serii P48 występują modele przetestowane i zatwierdzone zgodnie z normą PED97/23EC Kat. IV (Tabela wyboru numeru typu).

## Opis

Seria P48 została opracowana do specjalnych zastosowań, w których musimy kontrolować wartość ciśnienia. Wszystkie modele mają nastawialną histerezę, zależną od zakresu (patrz tabela numerów typów). P48AAA-9110 i P48AAA-9120 mają element roboczy na zewnątrz obudowy.

Wszystkie modele mają fosforobrazowy mieszek i mosiężne połączenia ciśnieniowe za wyjątkiem P48AAA0-9150. Model ten zawiera mieszek i połączenia ciśnieniowe ze stali nierdzewnej i jest dostarczony z adapterem mosiężnym 1/4"-18NPT (żeńskie) do R3/8 (ISO R228) (męskie).



P48 Czujnik ciśnienia do pary, powietrza lub (gorącej) wody.

### Własności i zalety

<b>Zapewniona obszerna przestrzeń do podłączenia</b>	Łatwe podłączenie i obsługa
<b>Bryzgoszczelna obudowa (IP54)</b>	Może być stosowany wewnątrz i na zewnątrz budynków
<b>Zapewnione styki SPDT jako standard przy pojedynczej kontroli ciśnienia</b>	Może być używany do zastosowań alarmowych
<b>Zapadka z ręcznym kasowaniem</b>	Nie jest możliwe przesterowanie w działaniach sterujących

## Uwaga

Elementy te są przeznaczone do stosowania tylko do działań sterujących. Jeśli uszkodzenie układów regulacji może spowodować zagrożenie dla obsługi lub straty materialne, instalator jest odpowiedzialny za zastosowanie dodatkowych elementów lub układów, które chronią przed tymi zagrożeniami.

Modele z kasowaniem ręcznym mogą być wykonane tylko jako opcja w przypadku dużych zamówień.

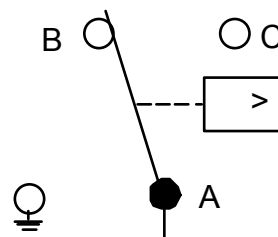
## Montaż

Montaż może być wykonywany w prosty sposób przy użyciu ramienia montażowego 271-51L (zamawiane oddzielne) lub bezpośrednio na powierzchni. W urządzeniu są otwory montażowe o średnicy 4,5 mm i otwory M4.

## Kalibracja

Kalibracja zakresu i histerezy może być wykonana poprzez pokręcanie sześciokątnej śruby zakresu i śruby histerezy. Śruby te mogą być również zablokowane przy pomocy elementu blokującego (KIT023N600) (zamawiane oddzielnie). Skala zakresu wskazuje górny punkt przełączenia (styk A-B otwarty, A-C zamknięty). Należy uwzględnić histerezę przy obliczeniu dolnego punktu przełączenia.

## Działanie przełącznika



Rys. 1

A - B otwarty przy wzroście ciśnienia  
A - C jednocześnie zamyka się.

## Uwagi na temat opcjonalnych konstrukcji

Jeśli wymagania wasze nie znajdują się w tabeli zestawieniowej, prosimy o skontaktowanie się z reprezentantem Johnson Controls.

## Naprawa i wymiana

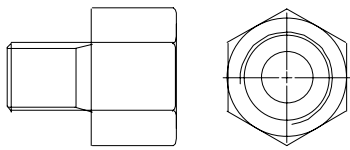
Naprawa nie jest możliwa. W przypadku nieprawidłowego działania elementu należy skontaktować się z najbliższym dostawcą. Przy kontaktowaniu się z dostawcą w celu dokonania wymiany, należy podać numer typu/modelu elementu. Numer ten można znaleźć na tabliczce znamionowej lub etykiecie pokrywy.

## Tabela doboru typu

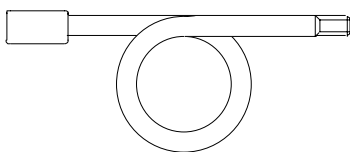
Zakres (bar)	Histereza (bar)	Maks. ciśnienie mieszka (bar)	Zgodność z PED 97/23EC Kat. IV	Numer zamówieniowy
0 - 1	0.16 - 0.55	3.5	Tak	P48AAA-9110
0.2 - 4	0.25 - 0.80	8	Tak	P48AAA-9120
1 - 10	1 - 3	15	Tak	P48AAA-9130
4 - 16	1.3 - 2.5	25	Tak	P48AAA-9140
3 - 30	3 - 12	33	Nie	P48AAA-9150
0.2 - 4	Ręczny reset	8	Tak	P48BEA-9120
4 - 16		25	Tak	P48BEA-9140
-0.2 - 10		15	Nie	P48AAA-9230

Uwaga: 1 bar = 100 kPa  $\approx$  14.5 psi

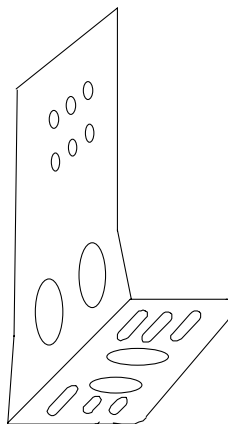
## Akcesoria (zamawiane oddzielnie)



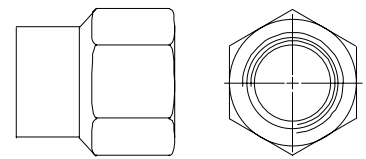
**Rys. 2**  
Adapter mosiężny R3/8  
żeński do  
1/4-18 NPT męskiego,  
numer zamówieniowy  
CNR012N001



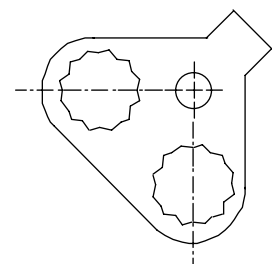
**Rys.3**  
Odwadniacz pary 1/4-18  
NPT męski/żeński  
numer zamówieniowy  
TGB16A600



**Rys. 4**  
Ramię montażowe  
numer zamówieniowy  
271-51

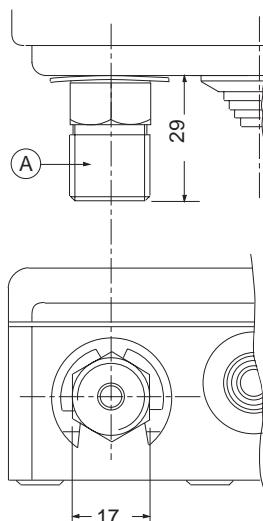


**Rys. 5**  
Adapter mosiężny R3/8  
żeński do  
1/4-18 NPT żeńskiego  
numer zamówieniowy  
CNR013N001

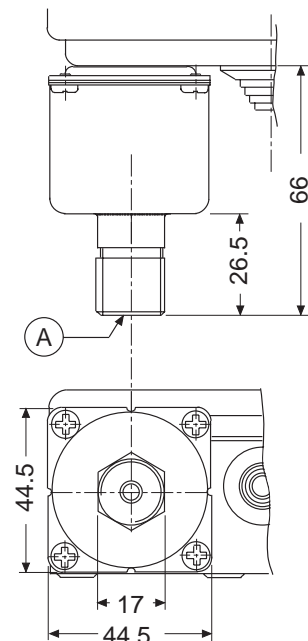


**Rys. 6**  
Zestaw blokady  
numer zamówieniowy  
KIT023N600

## Wymiary elementu roboczego(mm)

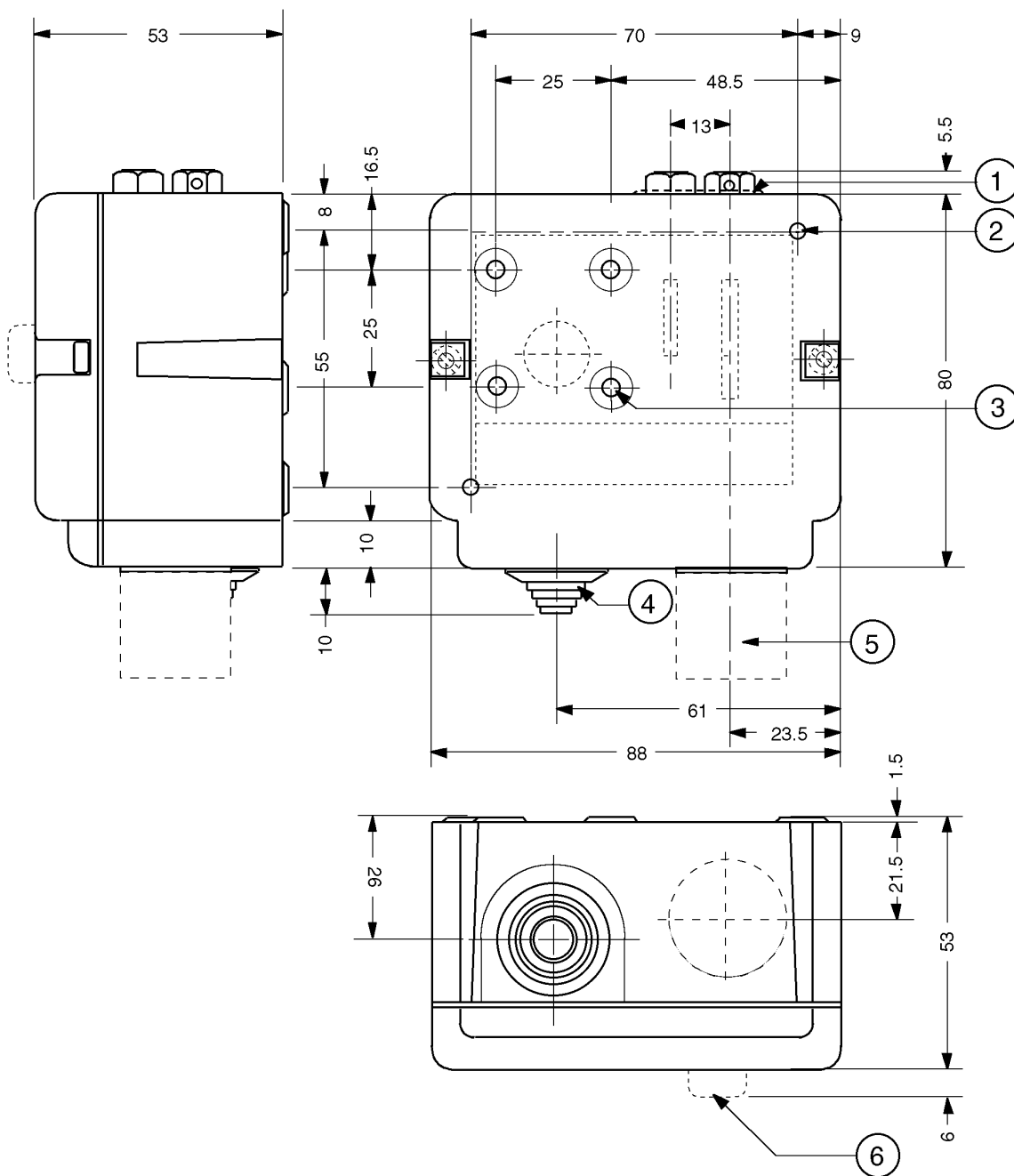


**Rys. 7**  
Wszystkie zakresy za wyjątkiem od 0 do 1  
bar i 0.2 do 4 bar  
A. R3/8 ISO R228



**Rys. 8**  
Zakresy od 0 do 1 bar i 0.2 do 4 bar  
A. R3/8 ISO R228

## Wymiary (mm)



1. Płytką blokującą (jeśli zastosowano)
2. Dwa otwory montażowe  $\varnothing 4.5$
3. Cztery otwory montażowe M4 (głębokość 6mm)
4. Dławik kabla (kable  $\varnothing 5$  do  $\varnothing 13$ )
5. Element roboczy patrz rys 1 i 2
6. Przycisk kasujący (tylko modele z kasowaniem)

Rys. 9

## Dane techniczne

<b>Typy, zakresy histerezy</b>	Podano w tabeli wyboru numerów typu		
<b>Czynnik roboczy</b>	Para, powietrze, woda, gazy niepalne		
<b>Maks. temp. czynnika</b>	+80 °C		
<b>Złącze ciśnieniowe</b>	R 3/8 (ISO R228) męskie*		
<b>Granice temperatury otoczenia</b>	-50 to + 55 °C (+70 °C maksymalny czas trwania dwie godziny)		
<b>Materiał</b>	<b>Obudowa i pokrywa</b> Aluminiowa, niewrażliwa na pogodę		
	<b>Zespół styku</b>	Szerokie styki miedziane (AgCdO) na fosforobrazowych podstawach	
	<b>Mieszki</b>	Fosforobraz**	
<b>Stopień ochrony</b>	IP54		
<b>Zakresy elektryczne</b>	~16(10)A 380 V ... 220 V, 12 W (tylko warunki próbne)		
<b>Opakowanie</b>	Indywidualne opakowanie		
<b>Ciężar</b>	<b>Ind. opak</b>	0.5 kg	
	<b>Opak. zbior.</b>	12 kg (24 szt.) dla	P48AAA-9110 P48AAA-9120 P48BEA-9120
		20 kg (36 szt.) dla	P48AAA-9150 P48AAA-9130 P48AAA-9140 P48BEA-9140 P48AAA-9230

\* Za wyjątkiem P48AAA-9150: 1/4"-18 NPT plus adapter R3/8 męski.

\*\* Za wyjątkiem P48AAA-9150: stal nierdzewna 316 L.

Zestawienia właściwości dotyczą wartości znamionowych i odpowiadają standardom przemysłowym. Do zastosowań w warunkach gorszych od tych wymienionych należy poradzić się w lokalnym biurze Johnson Controls lub u przedstawiciela. Firma Johnson Controls nie będzie odpowiadać za szkody, wynikające z błędnego zastosowania lub użytkowania jej wyrobów.

JOHNSON  
CONTROLS

Johnson Controls International Sp. z o.o.  
Ul. Odrowąża 15  
03-310 Warszawa  
Polska  
Tel. (22) 51.81.900, Faks (22) 81.41.987

Wydrukowano w Polsce