



# techsystem

automatyka klimatyzacja wentylacja

▸ zapoznaj się z naszą ofertą

**BIULETYN PRODUKTU**

**Elektroniczny Regulator Układów Chłodniczych  
z funkcjami sterowania sprężarką i odszraniania**

Uniwersalne regulatory elektroniczne serii MR10 są przeznaczone do nadzoru nad statycznymi i wentylowanymi układami chłodniczymi, pracującymi zarówno w zakresie temperatur dodatnich jak i ujemnych. Oferują wszystkie funkcje regulacyjne takie jak: nadzorowanie sprężarek i parowników, sterowanie wentylatorami, zarządzanie odszranianiem, wymagane przez nowoczesne urządzenia pracujące we współczesnych instalacjach chłodniczych.

Sterowniki serii MR10 są dostosowane do szerokiej różnorodności zastosowań przy zachowaniu kosztów na konkurencyjnym poziomie.

Szczególny nacisk podczas projektowania kładziono na stylizację i nowoczesny wygląd urządzenia.



**Regulator MR14 z funkcjami odszraniania i sterowania wentylatorem**

**Cechy i Korzyści**

<input type="checkbox"/> <b>Szczególny nacisk podczas projektowania kładziono na stylizację i nowoczesny wygląd obudowy.</b>	Łatwa i szybka instalacja
<input type="checkbox"/> <b>Do 4 przekaźników w urządzeniu</b>	Zwarta konstrukcja
<input type="checkbox"/> <b>Wyjścia przekaźnikowe maksymalnie do 16A</b>	Umożliwia dokładne sterowanie sprężarką bez potrzeby dodatkowego przekaźnika
<input type="checkbox"/> <b>Dostępne modele zasilane napięciem 230Volt</b>	Krótki czas instalacji
<input type="checkbox"/> <b>Dokładne i standaryzowane czujniki w obudowie IP68</b>	Duża dokładność regulacji. Brak konieczności rekaliibracji czujników
<input type="checkbox"/> <b>Dostępność szerokiej gamy czujników w różnych obudowach</b>	Możliwość dobrania najodpowiedniejszego czujnika do każdej aplikacji
<input type="checkbox"/> <b>Technologia SMD</b>	Wysoka jakość i niezawodność komponentów
<input type="checkbox"/> <b>Blokada klawiatury</b>	Zabezpiecza przed ingerencją osób nieuprawnionych

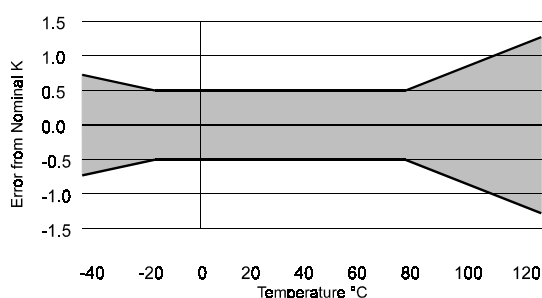
## Cechy ogólne

### Wyświetlacz

Wyświetlacz zbudowany jest z trzech 7 segmentowych diód LED, wyświetla temperatury w zakresie  $-40^{\circ}\text{C}$  to  $+70^{\circ}\text{C}$ . Zobacz umieszczoną poniżej tabelę stanów diód sygnalizacyjnych.

### Wejścia czujników

Regulatory z rodziny MR10 używają czujników Johnson Controls typu A99. Ich dokładność wynosi  $\pm 0.5^{\circ}\text{C}$  w zakresie temperatur  $-15$  do  $75^{\circ}\text{C}$ . Błąd dla temperatur z poza tego zakresu przedstawiono na poniższym wykresie:



Gazoszczelność sprawia, że regulatory te są idealne do zastosowań w chłodnictwie (patrz dokumentacja techniczna A99).

Offset mierzonej temperatury może być skonfigurowany w celu kompensacji zmian temperatury lub długości kabla.

### Ustawialne ograniczenia wartości zadanej

Zakres doboru wartości zadanej może być ograniczony aby uniknąć zbyt „wysokich” lub „niskich” parametrów pracy urządzenia. Końcowy użytkownik nie może wybrać wartości zadanej poza określoną dopuszczalną strefą.



### Zabezpieczenie przed krótkimi cyklami pracy

Aby zabezpieczyć sprężarkę przed zbyt krótkimi cyklami pracy, wszystkie modele mają wbudowany układ wymuszający odpowiednio długi czas przerwy pomiędzy kolejnymi cyklami pracy sprężarki.



### Blokada klawiatury

Naciśnięcie sekwencji klawiszy (hasła) pozwala na udostępnienie lub zamknięcie dostępu do opcji modyfikacji wewnętrznych parametrów. Jest to ochrona przed ingerencją osób nieuprawnionych w dobrane parametry pracy.

### Procedura samo testowania

Niniejsza procedura pomaga w ustaleniu poprawności połączeń instalacji i konfiguracji zainstalowanego regulatora. Po naciśnięciu sekwencji klawiszy  +  regulator kolejno załącza wszystkie wyjścia i zapala wszystkie diody LED.

### Szybkie mrożenie

Z klawiatury  +  można wymusić uruchomienie sprężarki na określony czas, aby szybko osiągnąć docelową temperaturę po uruchomieniu układu. Funkcja ta jest szczególnie przydatna gdy zachodzi konieczność bardzo szybkiego obniżenia temperatury.

### Zarządzanie alarmami

Wszystkie urządzenia układu mogą zostać zabezpieczone alarmami. Alarm uwzględnia odchyłki od ustalonej wartości zadanej (wyświetlana jest informacja „Hi” lub „Lo” przy przekroczeniu ograniczenia w górę lub w dół). Czas opóźnienia alarmu może być dobrany tak, aby uniknąć sygnalizowania alarmu w przypadkach mało znaczących zdarzeń (np. otwarcie drzwi).

Histeresa alarmu również jest nastawialna. W modelach wyposażonych w zarządzanie odszranianiem, alarmy są zablokowane w czasie odszraniania i jakiś czas po jego zakończeniu.

Zdarzenia takie jak rozłączenie lub zwarcie czujnika będą wykryte oraz, sygnalizowane i wynikiem tego będą ustawienia wybranego stanu na przełączniku(kach) wyjściowym(ych). Wyjście nie może być forsowane na stałe jako włączone lub wyłączone, ale może być zamiennie przełączane ze stanu włącz na wyłącz. Ta nowa funkcja kontroluje wyjście sprężarki zgodnie ze średnią z 10-ciu ostatnich cykli. Pozwala to oszczędzać energię przy zachowaniu wysokiej ochrony.




### Jednostki

Można wybrać wyświetlanie wskazań w stopniach Celsjusza lub Fahrenheita.

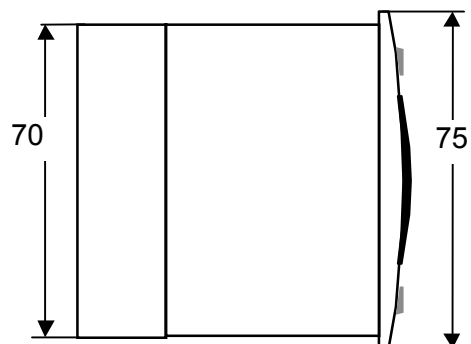
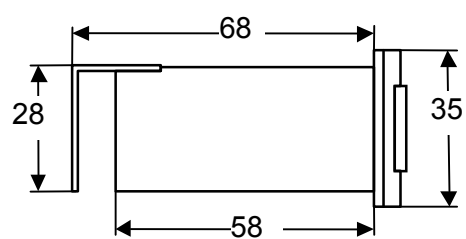
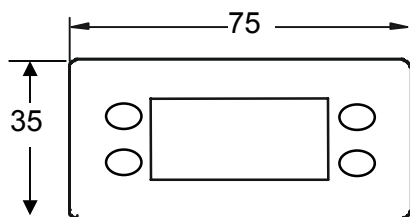
### Zakres wyjść przełączników

Niektóre modele posiadają wyjście przełącznikowe 16A umożliwiające bezpośrednie sterowanie sprężarką bez konieczności podłączenia dodatkowego przełącznika.

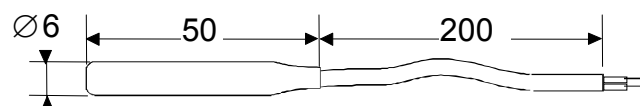
### Tabela stanów diód sygnalizacyjnych

LED	Status	Opis
	Świeci	Sprężarka włączona
	Miga	Aktywny cykl szybkiego mrożenia
	Świeci	Aktywny cykl odszraniania
	Świeci	Wentylator włączony

## Wymiary (w mm)

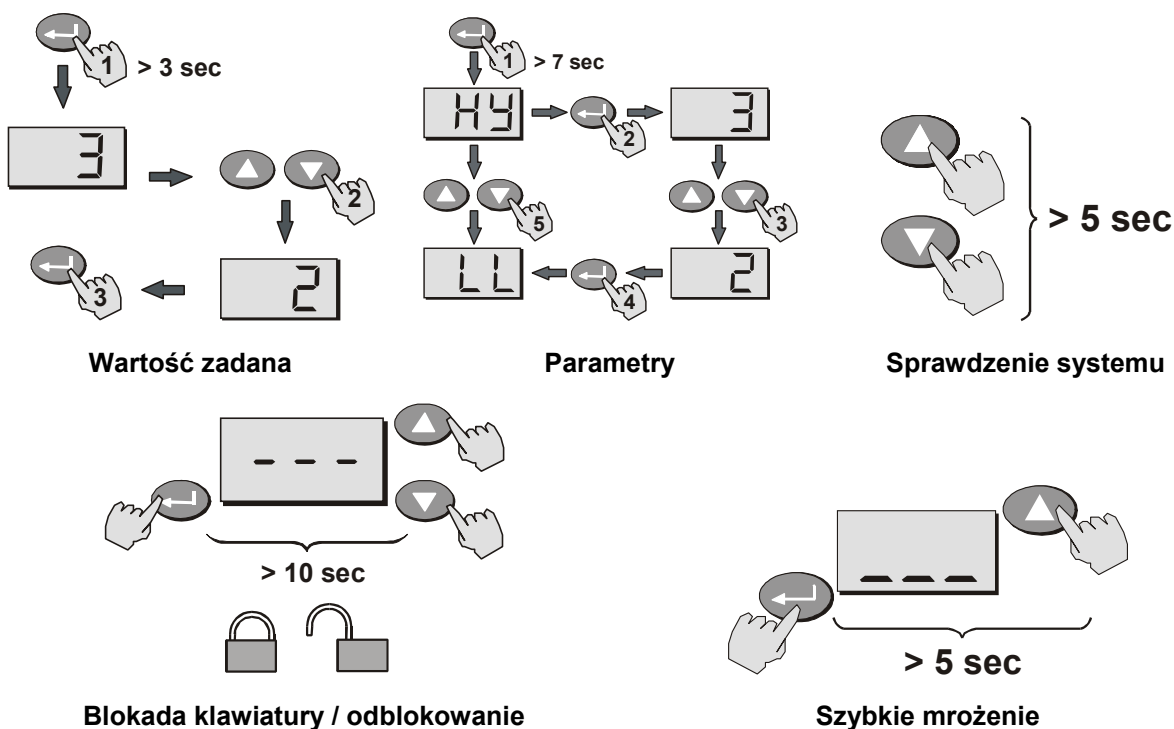


## Wymiar otworu na regulator



Czujnik temp. A99BB-200C

## Konfiguracja



## Instrukcje okablowania



### UWAGA

Podczas podłączania i serwisowania sterownika należy pamiętać aby:

- napięcie zasilania było odłączone, pozwoli to uniknąć uszkodzenia urządzenia oraz porażenia prądem.
- nie dotykać, łączyć ani rozłączać przewodów przy włączonym zasilaniu.

## Uwaga

Urządzenia te są przeznaczone tylko do stosowania eksploatacyjnego. Jeżeli awaria systemu sterowania (np. spowodowana uszkodzeniem przetwornika ciśnienia) może być przyczyną zagrożenia zdrowia osób lub grozi zniszczeniem mienia, trzeba zainstalować urządzenia / systemy zabezpieczające lub sygnalizujące uszkodzenie sterowania. Zabezpieczenia te powinny stanowić część systemu sterowania i podlegać odpowiedniej konserwacji.

## Sterownik sprężarki - MR11

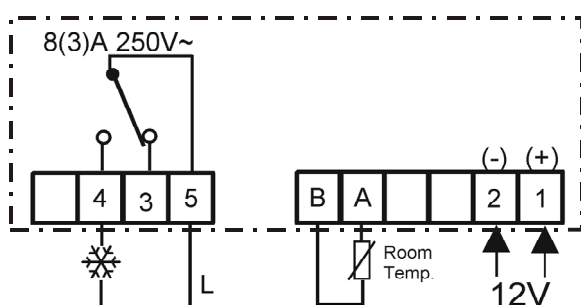
Jest zaprojektowany specjalnie do regulacji układów pracujących w zakresie dodatnich temperatur.

### Opis

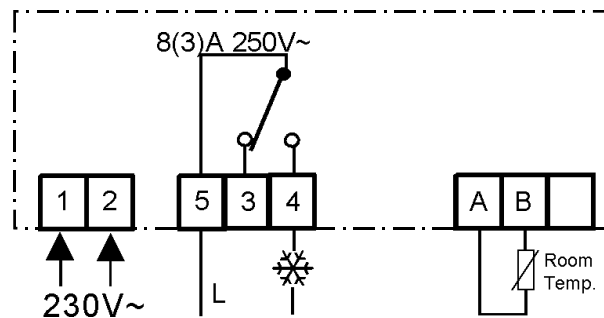
Regulatory te wyposażone są w przełącznik SPDT 8(3)A do sterowania sprężarką.

Dostępne są modele zasilane napięciem 12VAC/dc lub 230VAC.

**Uwaga:** Dokładna lista dostępnych parametrów i ich opis znajduje się na końcu niniejszej dokumentacji



Schemat okablowania a)



Schemat okablowania b)

### Tabela doboru typu:

Kod	Obudowa	Zasilanie	Masa (z opak.)	Schemat okablowania
MR11PM12R-1C	Panel 75x35	12 Vac/dc 50/60 Hz	230 g	a)
MR11PM230-1C	Panel 75x35	230 Vac 50/60 Hz	300 g	b)

**Uwaga:** Czujnik temperatury w zestawie

## Termostat ze sterowaniem odszranianiem „off cycle” - MR12

Sterownik ten jest specjalnie zaprojektowany do układów ze statycznym odszranianiem, pracujących w zakresie temperatur dodatnich.

### Funkcje odszraniania

Odszranianie jest rozpoczynane i kończone przez sygnał zegara. Użytkownik ustala czas trwania cyklu odszraniania i odstęp pomiędzy cyklami. Podczas odszraniania wyświetlacz wskazuje ostatnio zmierzoną temperaturę lub wartość zadaną. Można także przedłużyć taką pracę wyświetlacza po zakończeniu cyklu.

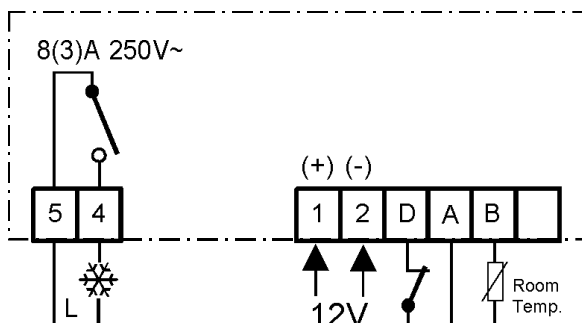
Uruchomienie ręcznego odszraniania jest możliwe bezpośrednio z panelu regulatora.

### Funkcje wejść cyfrowych

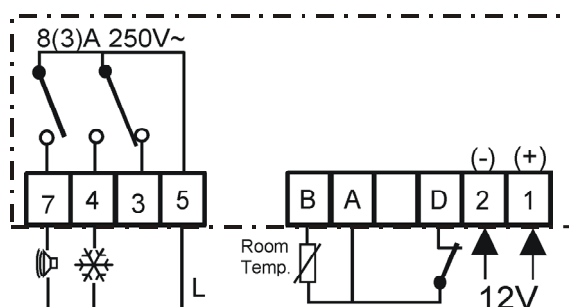
Wszystkie sterowniki odszraniania są wyposażone w cyfrowe wejście, mogące realizować następujące funkcje:

1. Odcięcie
2. Zewnętrzny alarm
3. Otwarte drzwi

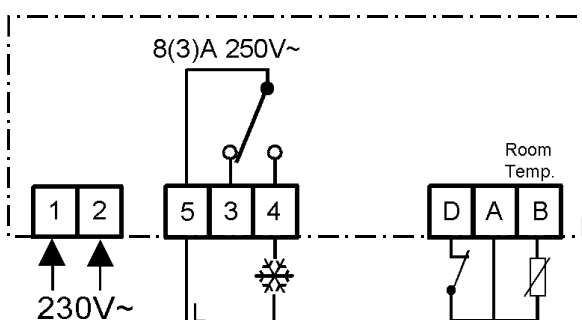
**Uwaga:** Dokładna lista dostępnych parametrów i ich opis znajduje się na końcu niniejszej dokumentacji



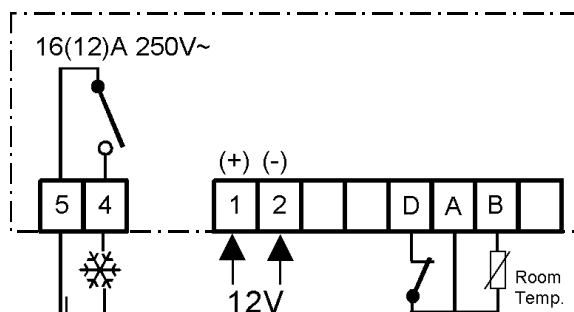
Schemat okablowania a)



Schemat okablowania b)



Schemat okablowania c)



Schemat okablowania d)

### Tabela doboru typu:

Kod	Obudowa	Zasilanie	Masa (z opak.)	Schemat okablowania
MR12PM12R-1C	Panel 75x35	12 Vac/dc 50/60 Hz	240 g	a)
MR12PM12R-A1C	Panel 75x35	12 Vac/dc 50/60 Hz	240 g	b)
MR12PM230-Z1C	Panel 75 x 35	230 Vac 50/60 Hz	240 g	c)
MR12PM12H-1C	Panel 75 x 35	12 Vac/dc 50/60 Hz	260 g	d)

**Uwaga:** Czujnik temperatury w zestawie

## Termostat z zarządzaniem odszranianiem - MR13

Jest specjalnie zaprojektowany do układów statycznych pracujących w zakresie niskich temperaturach, wymagających aktywnego odszronienia.

Ten regulator jest wyposażony w dwa czujniki, jeden do pomiaru temperatury obiektu, drugi do pomiaru temperatury parownika.

### Funkcje odszraniania

Odszranianie jest rozpoczynane przez sygnał zegara a kończone poprzez osiągnięta temperaturę lub sygnał zegara (w zależności które zdarzenie nastąpi w pierwszej kolejności). Funkcja odszraniania posiada następujące parametry:

- Typ odszraniania (gorącym gazem lub elektrycznie)
- Czas przerwy pomiędzy cyklami.
- Typ zakończenia odszraniania: czas lub temperatura
- Końcowa temperatura odszraniania.
- Maksymalny czas odszraniania.

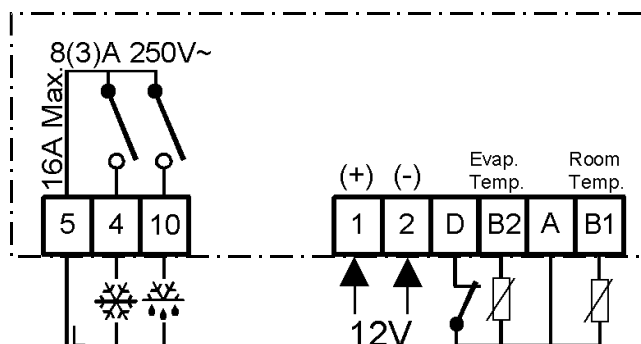
Można zatrzymać sprężarkę na dodatkowy czas zwany ociekaniem. Pozwala to na wyschnięcie chłodnicy przed rozpoczęciem normalnej pracy. W przypadku uszkodzenia czujnika parownika, cykl odszraniania jest kończony po osiągnięciu maksymalnego czasu odszraniania. Podczas odszraniania wyświetlacz wskazuje ostatnio zmierzona temperaturę lub wartość zadaną.

### Funkcje wejść cyfrowych

Wszystkie sterowniki odszraniania są wyposażone w cyfrowe wejście mogące realizować następujące funkcje:

1. Odcięcie
2. Wewnętrzny alarm
3. Otwarte drzwi

**Uwaga:** Dokładna lista dostępnych parametrów i ich opis znajduje się na końcu niniejszej dokumentacji



Schemat okablowania a)

### Tabela doboru typu:

Kod	Obudowa	Zasilanie	Masa (z opak.)	Schemat okablowania
MR13PM12R-2C	Panel 75x35	12 V ac/dc 50/60 Hz	330 g	a)

**Uwaga:** 2 czujniki temperatury w zestawie

## Termostat z funkcjami odszraniania i sterowania wentylatorem - MR14

Jest specjalnie zaprojektowany do układów wymagających wymuszonego odszraniania gorącym gazem lub elektrycznym. Przeznaczony jest również do małych obiektów.

Ten regulator jest wyposażony w dwa czujniki, jeden do pomiaru temperatury obiektu, drugi do pomiaru temperatury parownika.

### Funkcje odszraniania

Odszranianie jest rozpoczynane przez sygnał zegara a kończone poprzez osiągnięciem temperaturę lub sygnał zegara (w zależności które zdarzenie nastąpi w pierwszej kolejności). Funkcja odszraniania posiada następujące parametry:

- Typ odszraniania (gorącym gazem lub elektrycznie)
- Czas przerwy pomiędzy cyklami.
- Typ zakończenia odszraniania: czas lub temperatura
- Końcowa temperatura odszraniania.
- Maksymalny czas odszraniania.

Można zatrzymać sprężarkę na dodatkowy czas zwany ociekaniem. Pozwala to na wyschnięcie chłodnicy przed rozpoczęciem normalnej pracy. W przypadku uszkodzenia czujnika parownika, cykl odszraniania jest kończony po osiągnięciu maksymalnego czasu odszraniania. Podczas odszraniania wyświetlacz wskazuje ostatnio zmierzoną temperaturę lub wartość zadaną.

### Funkcje sterowania wentylatorami

Regulatory MR14 pozwalają wybrać czy wentylator działa równolegle ze sprężarką czy pozostaje na stałe załączony. W obu przypadkach wentylator zostaje wyłączony podczas cyklu odszraniania.

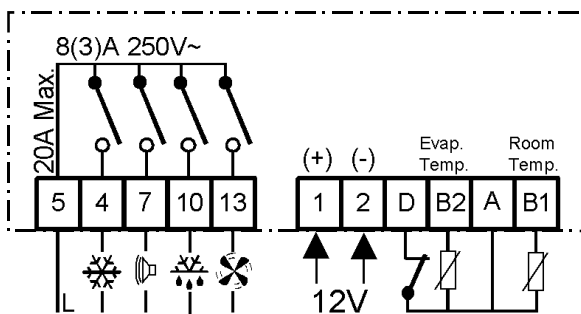
Po zakończeniu cyklu odszraniania wentylator może powrócić do pracy po określonym czasie lub kiedy temperatura parownika spadnie poniżej nastawionej temperatury.

### Funkcje wejść cyfrowych

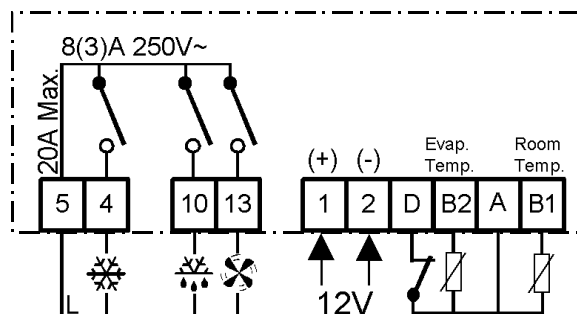
Wszystkie sterowniki odszraniania są wyposażone w cyfrowe wejście mogące realizować następujące funkcje:

1. Odcięcie
2. Wewnętrzny alarm
3. Otwarte drzwi

**Uwaga:** Dokładna lista dostępnych parametrów i ich opis znajduje się na końcu niniejszej dokumentacji



Schemat okablowania a)



Schemat okablowania b)

### Tabela doboru typu:

Kod	Obudowa	Zasilanie	Masa (z opak.)	Schemat okablowania
MR14PM12R-A2C	Panel 75x35	12 V ac/dc 50/60 Hz	330 g	a)
MR14PM12R-2C	Panel 75x35	12 V ac/dc 50/60 Hz	330 g	b)

**Uwaga:** 2 czujniki temperatury w zestawie

## Opis każdego parametru

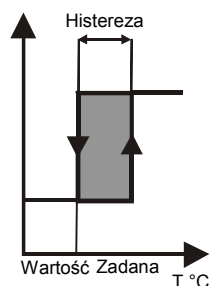
### Wartość zadana:

Jest zdefiniowana jako punkt wyłączenia.

### HY Histereza

Jest to wartość absolutna różnicy wartości temperatury przy której wyjście jest załączane i temperatury przy której jest wyłączane.

Jest zdefiniowana względem wartości zadanej.



Przykład:

Wartość zadana = 4°C.

histereza = 2 K.

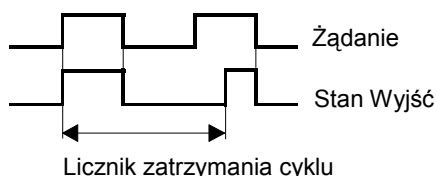
Sprężarka jest załączana gdy temperatura przekroczy 6°C, a wyłączana gdy obniży się do 4°C.

### LL/HL Dolne i górne ograniczenie wartości zadanej

Wartość zadana nie może zostać ustalona poza ograniczonym przedziałem, aby użytkownik układu nie spowodował awarii urządzeń błędnymi ustawieniami.

### CC Odstęp pomiędzy kolejnymi włączeniami sprężarki

Ten parametr uniemożliwia zbyt częste włączenia sprężarki, powodujące jej przyspieszone zużycie.



### Co Czas szybkiego chłodzenia

Jest to czas w którym sprężarka pracuje bez przerwy, aby szybko osiągnąć wartość zadana temperatury. Funkcja dostępna z klawiatury.

### AH Górny alarm temperaturowy

Jest ustawiony jako wartość względna przekroczenia temperatury zadanej. (np: wartość zadana 4°C, alarm przy przekroczeniu o 5 K: alarm zostanie włączony przy 9°C).

### AL Dolny alarm temperaturowy

Jest ustawiony jako wartość względna przekroczenia „w dół” temperatury zadanej. (np: wartość zadana 4°C, alarm przy przekroczeniu o 5 K: alarm zostanie włączony przy -1°C).

### Ad Histereza alarmu

Daje możliwości podtrzymania alarmu do czasu powrotu układu w bezpieczną strefę parametrów.

Przykład: Wartość zadana = 4°C, górny alarm przy 6 K, histereza alarmu = 2 K. W tym przypadku gdy temperatura obiektu przekracza 4+6=10°C przez czas większy niż w parametrze 9, alarm jest uruchomiony; gdy temperatura spada poniżej 4+6-2=8°C alarm jest wyłączany..

### At Czas opóźnienia alarmu

Ustalony czas od przekroczenia wartości alarmowej do uruchomienia alarmu pozwala ignorować chwilowe przekroczenia stanów alarmowych. Ponadto regulator uruchamia samoczynnie alarm:

-przez 20 minut po uruchomieniu układu  
-podczas odszraniania i przez 20 minut po jego zakończeniu.

### dF Funkcja odszraniania

Ustala rodzaj procesu odszraniania:

0 = elektryczne (sprężarka wyłączona)

1 = gorącym gazem (sprężarka pracuje).

### dE Funkcja końca odszraniania

Ustala wielkość kończącą odszranianie:

0 = czasowa, w powiązaniu z param. dd

1 = temperaturowa oparta o parametr dt

Uwaga: Odszranianie zawsze zostanie zakończone po osiągnięciu czasu określonego parametrem dd.

### dt Temperatura końca odszraniania

Używana gdy parametr dE = 1. Gdy temperatura parownika osiąga mniejszą wartość, odszranianie jest kończone.

### di Przerwa pomiędzy odszranieniami

Jest to parametr ustalający jak często następuje przejście układu w stan odszraniania.

### dd Maksymalny czas odszraniania

Parametr określający czas po którym cykl odszraniania zostanie zatrzymany nawet wtedy gdy temperatura końca odszraniania nie zostanie osiągnięta.

### dC Czas ociekania

Jest opóźnieniem przeznaczonym na osuszenie parownika, po zakończeniu procesu odszraniania, przed uruchomieniem sprężarek.

<b>dU</b>	<p><b>Pierwsze odszronienie</b></p> <p>Ten parametr ustala czas od uruchomienia układu do pierwszego odszronienia. Pozwala na blokadę procesu odszraniania przed osiągnięciem normalnych warunków pracy.</p>	<b>id</b>	<p><b>Zwłoka wejścia cyfrowego</b></p> <p>Czas opóźnienia wykonania funkcji określonej przez parametr (<b>iF</b>).</p>
<b>dP</b>	<p><b>Wyświetlanie podczas odszraniania:</b></p> <p>Ustala co ma być wyświetlane podczas procesu odszraniania:</p> <p><b>0</b> = ostatnia temperatura przed rozpoczęciem odszraniania</p> <p><b>1</b> = wartość zadana.</p>	<b>FF</b>	<p><b>Funkcja pracy wentylatorów</b></p> <p><b>0</b> = wentylatory pracują równolegle ze sprężarką</p> <p><b>1</b> = wentylatory pracują non-stop.</p> <p>Uwaga: Wentylatory zostają zatrzymane na czas trwania odszraniania.</p>
<b>dr</b>	<p><b>Opóźnienie wyświetlania temperatury po odszranianiu</b></p> <p>Podczas cyklu odszraniania aktualna temperatura nie jest wyświetlana (zobacz parametr <b>dp</b>). Po zakończeniu odszraniania wyświetlacz wznawia wyświetlanie aktualnej temperatury po osiągnięciu wartości zadanej lub czasu ustalonego w tym parametrze.</p>	<b>Fd</b>	<p><b>Zwłoka uruchomienia wentylatorów po zakończeniu odszraniania</b></p> <p>Ten parametr pełniący funkcję zabezpieczenia ustala czas po jakim wentylatory powracają do normalnej pracy, nawet jeżeli nie została osiągnięta temperatura określona w parametrze (<b>Fr</b>).</p>
<b>iF</b>	<p><b>Funkcja wejścia cyfrowego</b></p> <p>Jest to wejście (normalnie zamknięte), które może być skonfigurowane zgodnie z wymaganiami obiektu:</p> <p><b>0</b> = nie używane</p> <p><b>1 = Generalny alarm:</b> Jeżeli styk pozostaje otwarte dłużej niż jest to określone w parametrze <b>id</b> wtedy:</p> <ul style="list-style-type: none"> <li>• wszystkie wyjścia są odłączone</li> <li>• wyświetlany jest alarm (A1)</li> <li>• załączone jest wyjście alarmu (jeżeli występuje).</li> </ul> <p>Alarm jest automatycznie resetowany kiedy styk zostanie z powrotem zamknięty.</p> <p><b>2 = Alarm opóźniony:</b> Jeżeli pozostaje otwarte dłużej niż jest to określone w parametrze <b>id</b> wtedy:</p> <ul style="list-style-type: none"> <li>• wyświetlany jest alarm (A2)</li> <li>• załączone jest wyjście alarmu (jeżeli występuje).</li> </ul> <p>Wszystkie pozostałe funkcje działają bez zmian, alarm jest automatycznie resetowany kiedy styk zostanie z powrotem zamknięty.</p> <p><b>3 = Otwarte drzwi:</b> Otwarte drzwi chłodni. Gdy styki są otwarte to wentylatory pozostają zatrzymane, gdy taka sytuacja przedłuża się poza wartość ustaloną w parametrze <b>id</b> wtedy:</p> <ul style="list-style-type: none"> <li>• wyświetlany jest alarm (A3)</li> <li>• załączone jest wyjście alarmu (jeżeli występuje).</li> </ul> <p>Górny i dolny alarm jest zablokowany. Alarm jest automatycznie resetowany kiedy styk zostanie z powrotem zamknięty.</p>	<b>Fr</b>	<p><b>Temperatura włączenia wentylatorów po odszronieniu</b></p> <p>Ten parametr określa temperaturę parownika, przy której ma nastąpić włączenie wentylatorów.</p> <p>Uwaga: Wentylatory zawsze zostają włączone po czasie ustalonym w parametrze (<b>Fd</b>).</p>
		<b>SF</b>	<p><b>Funkcja termostatu po uszkodzeniu czujnika</b></p> <p>Ustala sterowanie sprężarką w przypadku uszkodzenia czujnika temperatury obiektu:</p> <p><b>0</b> = włączona</p> <p><b>1</b> = wyłączona</p> <p><b>2</b> = automatyczne cykle - w tym przypadku sterownik oblicza średnią z ostatnich 10 cykli pracy sprężarki (szybkie mrożenie i odszranianie nie są brane przez sterownik pod uwagę) i steruje sprężarką zgodnie z zapamiętanymi danymi.</p>
		<b>So</b>	<p><b>Korekcja wartości wyświetlanej</b></p> <p>Jest to wartość dodawana lub odejmowana do obliczonej wartości temperatury, aby skorygować wpływ błędów termicznych i rezystancyjnych. Poniższa formuła pozwala kompensować wpływ długiego przewodu do czujnika:</p> $Compensation = - \frac{5 \times length}{1000 \times area} K$ <p>gdzie</p> <p><i>length</i> = długość kabla w metrach</p> <p><i>area</i> = przekrój kabla [mm<sup>2</sup>]</p>
		<b>Un</b>	<p><b>Jednostki temperatury</b></p> <p><b>0</b> = stopnie Celsjusza</p> <p><b>1</b> = stopnie Fahrenheit'a</p>
		<b>PU</b>	<p><b>Częstość aktualizacji wyświetlacza</b></p> <p>Ten parametr określa jak często ma być uaktualniana wyświetlana wartość temperatury obiektu, aby uniknąć migotania wskazania.</p>

## Parametry

	Parametr	Zakres nastaw	Standard	MR11	MR12	MR13	MR14
<b>Parametry regulacji temperatury</b>							
<b>Hy</b>	Histereza (HY)	1 do 9 K	2	•	•	•	•
<b>LL</b>	Dolne ograniczenie wartości zadanej (LL)	-40°C do górnego ograniczenia	-40	•	•	•	•
<b>HL</b>	Górne ograniczenie wartości zadanej (HL)	dolne ograniczenie do 70°C	70	•	•	•	•
<b>CC</b>	Minimalny czas pomiędzy cyklami (CC)	0 do 9 min	2	•	•	•	•
<b>Co</b>	Czas szybkiego mrożenia (Co)	0 do 99 min	60	•	•	•	•
<b>Parametry alarmów</b>							
<b>AH</b>	Górny alarm temperaturowy	0 do 50°C wzgl. wart. zadanej	10	•	•	•	•
<b>AL</b>	Dolny alarm temperaturowy	-50 do 0°C wzgl. wart. zadanej	-10	•	•	•	•
<b>Ad</b>	Histereza alarmu	1 do 9 K	1	•	•	•	•
<b>At</b>	Zwłoka alarmu	0 do 99 min	30	•	•	•	•
<b>Parametry odszraniania</b>							
<b>dF</b>	Funkcja odszraniania	0 = Elektrycznie 1 = Gorącym gazem	0			•	•
<b>dE</b>	Funkcja końca odszraniania	0= czasowa 1= wg temperaturowa	1			•	•
<b>dt</b>	Temp. końca odszraniania	0 do 20°C	7			•	•
<b>di</b>	Odstęp pomiędzy odszronieniami	0 do 99 godzin	6		•	•	•
<b>dd</b>	Max. czas trwania odszraniania	1 do 99 min	40		•	•	•
<b>dC</b>	Czas ociekania	0 do 99 min	5		•	•	•
<b>dU</b>	Pierwsze odszron. po uruchomieniu	wyłączone, 0 do 99 min	OF		•	•	•
<b>dP</b>	Wyświetl. podczas odszraniania	0 = ostatnia wartość zmierzona 1 = wartość zadana	0		•	•	•
<b>dr</b>	Zwłoka wyświetl. po odszronieniu	1 do 99 min	20		•	•	•
<b>Parametry wejścia cyfrowego</b>							
<b>iF</b>	Funkcja wejścia cyfrowego	0= nie używane 1= górny alarm 2= alarm opóźniony 3= otwarte drzwi	0		•	•	•
<b>id</b>	Opóźnienie wejścia cyfrowego	0 do 99 min	5		•	•	•
<b>Parametry sterowania wentylatorami</b>							
<b>FF</b>	Funkcja pracy wentylatorów	0 = równoległa ze sprężarką 1 = praca ciągła <i>Zawsze wyłączona podczas cyklu odszraniania</i>	0				•
<b>Fd</b>	Opóźnienie uruchomienia wentylatora po odszronieniu i przy pierwszym uruchomieniu	0 do 99 min.	5				•
<b>Fr</b>	Temperatura parownika włączająca wentylatory po odszronieniu i przy pierwszym włączeniu	-30 do +5 °C	-5				•

	Parametr	Zakres nastaw	Standard	MR11	MR12	MR13	MR14
<b>Inne parametry</b>							
<b>SF</b>	Działanie sprężarki po awarii czujnika	0 = Włączona 1 = Wyłączona 2 = Automatycznie	2	•	•	•	•
<b>So</b>	Przesunięcie wskazań	-20 to +20 jednostek	0	•	•	•	•
<b>Un</b>	Jednostki	0 = °C 1 = °F	0	•	•	•	•
<b>PU</b>	Częstość uaktualniania wyświetlacza	1 do 99 sec	1	•	•	•	•

## Akcesoria

Kod	Opis
<b>TR230/12-1</b>	Transformator 230 / 12,3 VA
<b>A99BB-200C</b>	Czujnik z kablem: 2m

## Kody alarmów

### Kody alarmów i status

Kod alarmu (Kody pokażą się na wyświetlaczu)	Status systemu
<b>F1</b> Zwarty lub rozarty styk obiektowego czujnika temperatury	Załączone jest wyjście alarmu (jeśli występuje) Wyjście sprężarki w funkcji parametru <b>SF</b> Wyłącz i włącz aby zrestartować
<b>F2</b> Zwarty lub rozarty styk czujnika temperatury parownika	Załączone jest wyjście alarmu (jeśli występuje) Czasowy koniec cyklu odszraniania Wentylator sterowany równolegle do sprężarki Automatyczny reset
<b>A1</b> Wejście cyfrowe otwarte dłużej niż parametr <b>id</b> i <b>iF</b> = 1	Załączone jest wyjście alarmu (jeśli występuje) Pozostałe wyjścia wyłączone Automatyczny reset
<b>A2</b> Wejście cyfrowe otwarte dłużej niż parametr <b>id</b> i <b>iF</b> = 2	Załączone jest wyjście alarmu (jeśli występuje) Automatyczny reset
<b>A3</b> Wejście cyfrowe otwarte dłużej niż parametr <b>id</b> i <b>iF</b> = 3	Załączone jest wyjście alarmu (jeśli występuje) Automatyczny reset
<b>HI</b> Skalkulowana wybrana temperatura została osiągnięta lub przekroczona (Wartość zadana+ <b>AH</b> )	Załączone jest wyjście alarmu (jeśli występuje) Automatyczny reset
<b>LO</b> Skalkulowana wybrana temperatura została osiągnięta lub spadła poniżej (Wartość zadana + <b>AL</b> )	Załączone jest wyjście alarmu (jeśli występuje) Wyjście sprężarki wyłączone Automatyczny reset
<b>EE</b> Błąd programu	Wymień sterownik

## Naprawa i wymiana

Naprawa na obiekcie nie jest możliwa.

W przypadku stwierdzenia nieprawidłowości, należy zwrócić się do swojego dostawcy. Gdy oczekujesz wymiany urządzenia podaj dostawcy typ i numer urządzenia z tabliczki znamionowej.

## Dane techniczne

<b>Produkt</b>	Sterownik elektroniczny MR10				
<b>Zasilanie</b>	12 VAC/dc $\pm 10\%$ , 50/60 Hz    Nie każdy rodzaj zasilania jest dostępny we wszystkich modelach (patrz tabele). 230 VAC $\pm 10\%$ , 50/60 Hz				
<b>Pobór mocy</b>	2 VA				
<b>Stopień ochrony</b>	<b>Obudowa panelowa</b>	Panel urządzenia	IP 54		
		Całość	IP 20		
<b>Warunki pracy</b>	-10° do +55°C (14° do 131°F) 10 do 95 % RH (bez kondensacji)				
<b>Warunki przechowywania</b>	-30° do +80°C (-22° do +176°F) 0 do 95 % RH (bez kondensacji)				
<b>Zakres</b>	-40 do +70°C				
<b>Dokładność</b>	$\pm 1^\circ\text{C}$				
<b>Przewód czujnika</b>	2 metry				
<b>Zakres wyjść</b>	(250 VAC)	Sprężarka	Alarm	Odszranianie	Wentylator
	MR11PM12R-1C	SPDT 8(3)A			
	MR11PM230-1C	SPDT 8(3)A			
	MR12PM12R-A1C	SPDT 8(3)A	SPST 8(3)A		
	MR12PM12R-1C	SPDT 8(3)A			
	MR12PM230-Z1C	SPDT 8(3)A			
	MR12PM12H-1C	SPDT 16(12)A			
	MR13PM12R-2C	SPST 8(3)A		SPST 8(3)A	
	MR14PM12R-2C (*)	SPST 8(3)A		SPST 8(3)A	SPST 8(3)A
	MR14PM12R-A2C (*)	SPST 8(3)A	SPST 8(3)A	SPST 8(3)A	SPST 8(3)A
	(*) Maksymalny prąd na common = 20 Amps				
<b>Wymiary</b> (Wys x Szer x Głęb)	<b>Obudowa panelowa</b> 35 x 75 x 68 (1.38" x 2.95" x 2.68")				
<b>Dyrektywy</b>	73/23 EEC dyrektywa: EN 60730 89/336 EEC dyrektywa: EN 50081-1, EN 50082-2				

Powyższe dane techniczne są nominalne i odpowiadają powszechnie uznanym standardom przemysłowym.

Odnosnie zastosowań w warunkach wykraczających poza wyspecyfikowane powyżej, należy konsultować się z lokalnym biurem handlowym Johnson Controls.

Johnson Controls nie odpowiada za szkody wynikłe z niewłaściwego stosowania albo użytkowania swoich produktów.

**JOHNSON  
CONTROLS**

Johnson Controls International Poland  
Ul. Odrowąża 13  
03-310 Warszawa  
Polska  
Tel. (22)814.19.50, Faks (22) 814.19.87

Wydrukowano w Polsce